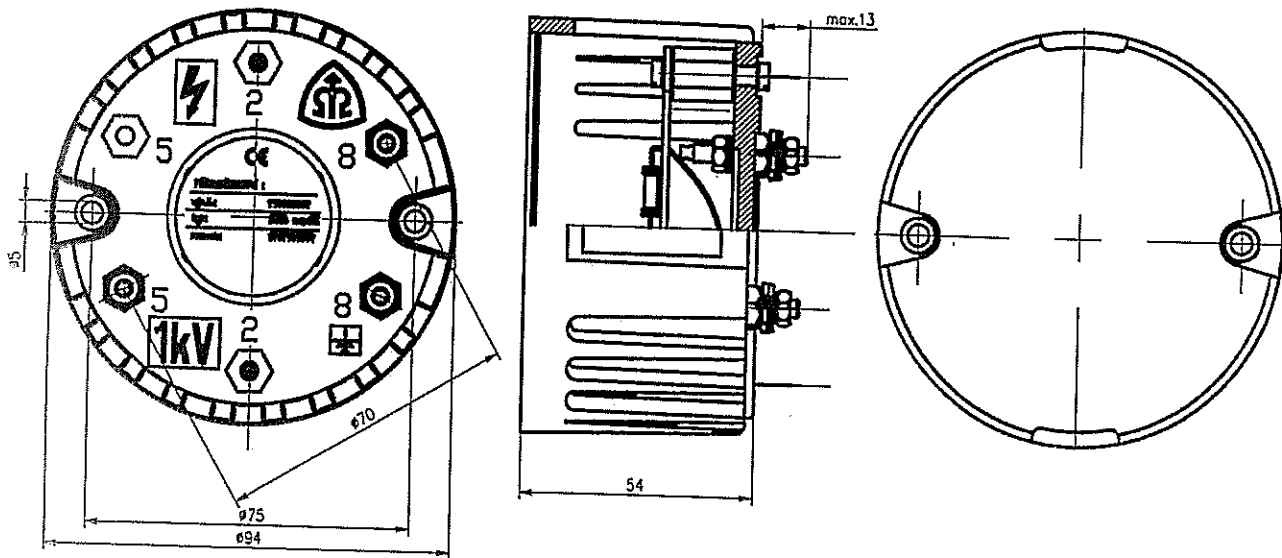


MONTÁŽNÍ NÁVOD

1



VN Dělič připevnit k rozvaděči šrouby M4
Mimo rozvaděč může být VN dělič umístěn
ve vodorovné nebo svislé poloze

K VN děliči lze připevnit jeden přístroj

Schéma zapojení:

PRO JEDEN PŘÍSTROJ

