



Ethernetové převodníky

GNOME

GNOME232: převodník Ethernet na RS232

GNOME485: převodník Ethernet na RS485

GNOME422: převodník Ethernet na RS422

GNOME TTL: převodník Ethernet na RS232 TTL

Virtuální sériový port



GNOME

Katalogový list

Vytvořen: 25.10.2004

Poslední aktualizace: 27.11.2018 7:48

Počet stran: 52

© 2018 Papouch s.r.o.

Papouch s.r.o.

Adresa:

**Strašnická 3164/1a
102 00 Praha 10**

Telefon:

+420 267 314 268

Internet:

www.papouch.com

E-mail:

papouch@papouch.com



OBSAH

Základní informace	4	Pack Settings.....	22
Aplikace	4	Flush Mode	22
Vlastnosti	4	Connection – TCP	23
Typy komunikace	5	Connect Mode	23
Zapojení.....	6	Disconnect Mode	24
GNOME232	6	Connection – UDP.....	25
GNOME485	6	E-mail	26
GNOME422	7	Trigger.....	27
GNOMETTL.....	8	Apply Settings	27
Připojení – související produkty.....	8	Apply Factory Defaults	27
Indikace	9	Konfigurace Telnetem nebo sériovou linkou.....	28
GNOME232 a GNOMETTL.....	9	Připojení	28
GNOME485 a GNOME422	9	Telnet: IP adresa je známa	28
Základní síťové informace.....	10	Telnet: IP adresa není známa	28
IP Adresa.....	10	Sériová linka	29
MAC Adresa	10	Hlavní menu	30
Jak snadno nastavit GNOME	11	Server	30
Převodník Ethernet – sériová linka (základní nastavení).....	11	Channel 1.....	32
Prodloužení sériové linky přes Ethernet.....	11	Email.....	39
Virtuální sériový port	12	Expert.....	41
Připojení přes router	14	Security	43
Způsoby nastavení.....	15	Factory Defaults	43
Ethernet configurator	15	Exit without save	43
Konfigurace WEBovým prohlížečem	16	Save and exit	43
Home	17	Výchozí nastavení	44
Network.....	17	Sériová linka a Ethernet.....	44
IP Configuration	17	Expertní nastavení	44
Ethernet Configuration	18	Nastavení zabezpečení	44
Server	18	E-mail	44
Server Configuration	19	FAQ	45
Advanced.....	19	Odstranění hesla pro Telnet nebo WEB.....	45
Hostlist	20	Technické parametry	46
Serial Settings	21	Možná provedení	48
Port Settings	21		

ZÁKLADNÍ INFORMACE

GNOME232, GNOME485, GNOME422 a GNOMETTL jsou jednoduché převodníky rozhraní Ethernetu na sériové linky RS232, RS485, respektive RS422. Umožňují snadné připojení přístrojů se sériovým rozhraním k počítačové síti (například domácí nebo firemní síti či Internetu), nebo také prodloužení sériové linky přes Internet třeba na druhý konec světa.

GNOME232 a GNOMETTL se liší pouze hardwarovým provedením a úrovněmi na sériové lince. GNOMETTL má vyvedeny pouze datové linky v úrovních TTL a je dodáván bez krabičky.

Součástí je „**virtuální sériový port**“, tedy software, které v operačním systému Windows vytvoří nový sériový port přesměřovaný přes Ethernet na modul GNOME. Převodník lze snadno konfigurovat pomocí dodaného softwaru nebo WEBovým prohlížečem.

Aplikace

- Připojení zařízení komunikujících sériovou linkou k Ethernetu
- Komunikace se vzdálenými zařízeními přes Internet
- Snadné rozšíření Vašich stávajících zařízení o připojení k počítačové síti.

Vlastnosti

- Převodník sériové linky na Ethernet
- Připojení k síti 10/100Base-T Ethernet konektorem RJ45
- Malé rozměry – snadná integrace do stávajících zařízení
- Snadná konfigurace pomocí webového rozhraní ¹
- Protokoly TCP a UDP
- Sériová linka vyvedena na násuvnou svorkovnici
- Rychlost RS232: 300 Bd až 230,4 kBd
Rychlost RS485/RS422: 300 Bd až 921,6 kBd
- Použité signály RS232 u GNOME232: RXD, TXD, RTS, CTS, DTR, GND
- Použité signály RS232 u GNOMETTL: RXD, TXD
- Použité signály RS485: RxTx+, RxTx-
- Použité signály RS422: Rx+, Rx-, Tx+, Tx-
- Různé napájecí varianty v rozsahu od 5 do 72 V DC. (Základní rozsah 5 až 30 V.)
- Indikace napájení, přenosu dat, připojení a aktivity sítě

¹ Webové rozhraní je určeno pro prohlížeč [Mozilla Firefox](#).

Typy komunikace

Převodníky GNOME používají pro komunikaci několik portů: **Datový port** (pro běžný přenos dat) je volitelný, standardně je nastaven port **10001**. Port pro nastavení přes **Telnet** je **9999**. Port pro nastavení přes **WEBové rozhraní** má ve výchozím nastavení číslo **80** (je také volitelný).

TCP server/klient

Po zapnutí zařízení očekává data ze sériové linky a také je připraveno přijmout požadavek na spojení z Ethernetu.

Pokud přijdou data ze sériové linky, aktivuje se režim TCP klient (viz níže). Pokud přijde požadavek o navázání spojení, modul se přepne do režimu TCP server (viz níže).

V aktivovaném režimu může modul již zůstat nebo po určité době klidu od poslední komunikace zrušit spojení a přejít opět do režimu čekání na data ze sériové linky nebo z Ethernetu.

TCP server

Po zapnutí zařízení poslouchá na zvoleném portu a očekává připojení klienta.

Po připojení klienta jsou ihned data z Ethernetu vysílána do sériové linky a naopak data ze sériové linky posílána do Ethernetu. Pokud není klient připojen a přicházejí data ze sériové linky, jsou ukládána do vyrovnávací paměti a odeslána ihned po připojení klienta.

Pokud se klient odmlčí nebo nekorektně ukončí spojení, modul spojení po uplynutí nastavené doby ukončí.

TCP klient

V klidu zařízení očekává data ze sériové linky. Jakmile jsou data přijata, pokusí se zařízení navázat spojení se serverem na zadané IP adrese. Pokud se to nepodaří, jsou data ukládána do vyrovnávací paměti. Po navázání spojení jsou data odeslána a rovněž jsou přenášena data z Ethernetu na sériovou linku.

UDP

Data z Ethernetu jsou očekávána na zadaném portu. Pokud přijdou data ze sériové linky, jsou odeslána na nastavenou IP adresu. Při přenosu UDP se nekontroluje odezva od protějšší strany, sama aplikace by měla být zabezpečena proti ztrátě dat.

ZAPOJENÍ

GNOME232

Modul GNOME232 má pro připojení 3 konektory.



obr. 1 – Konektor RS232



obr. 2 – Konektory Ethernetu a napájení



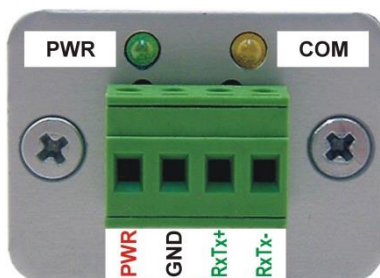
obr. 3

Rozhraní **Ethernet** se připojuje konektorem RJ45 běžným (nekříženým) kabelem k HUBu nebo Switchi. Přimo k PC se Ethernetové rozhraní GNOME232 připojuje kříženým kabelem (tzv. Patch kabelem).

Konektor pro připojení stejnosměrného **napájení** je souosý konektor 3,8 × 1,3 mm. Kladný pól (+) je uvnitř.

RS232 se připojuje konektorem CAN 9 – standardně ve verzi M (vidlice; na obr. 1). Je možné objednat i ve verzi F (zásuvka). (Zapojení konektoru RS232 je na předchozí straně.)

GNOME485



obr. 4 – Konektor pro napájení a RS485 u GNOME485

Modul GNOME má pro připojení 2 konektory.

Rozhraní Ethernet se připojuje zepředu konektorem RJ45. Připojuje se běžným (nekříženým) kabelem k HUBu nebo Switchi.

Na zadním panelu modulu je násuvná svorka pro připojení stejnosměrného napájení (PWR +; GND) a komunikační linky RS485 (RxTx+; RxTx-)². Zapojení svorky je patrné z obr. 4.

Varianty ISOLxx mají svorkovnici jako GNOME422, ale využité jsou jen čtyři svorky: PWR, GND, RxTx+ (Tx+) a RxTx- (Tx-).

² Linky RxTx+ a RxTx- bývají označovány také jako „A“ a „B“.

Rezistory definující klidový stav a zakončení linky

Uvnitř převodníku GNOME485³ jsou jumpery, kterými lze k lince RS485 připojit 680 Ω rezistory definující klidový stav (BIAS) a 120 Ω rezistor definující zakončení (IMP). Z výroby jsou tyto propojky rozpojené.

Trvale jsou uvnitř zapojené rezistory 22 kΩ, definující klidový stav.



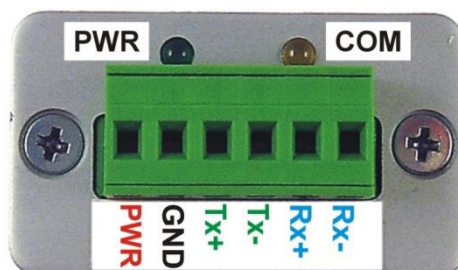
obr. 5 – jumpery BIAS a IMP

Propojku **IMP** zkratujte v případě, že je komunikační linka RS485 v zarušeném prostředí (vede souběžně se silovými vodiči, apod.). Na jedné lince mohou být maximálně dva moduly s připojeným zakončením (na opačných koncích linky). Ve většině případů není nutné propojku používat.

Propojky **BIAS** zkratujte u jednoho zařízení na lince. Připojíte tím k lince rezistory definující klidový stav.

GNOME422

Modul GNOME422 má pro připojení 2 konektory.



obr. 6 – Konektory pro připojení napájení a RS422 u GNOME422

Rozhraní **Ethernet** se připojuje konektorem RJ45 běžným (nekříženým) kabelem k HUBu nebo Switchi. Přímě k PC se Ethernetové rozhraní GNOME422 připojuje kříženým kabelem (tzv. Patch kabelem).

Na zadním panelu modulu je násuvná svorka pro připojení stejnosměrného **napájení** (PWR; GND) a komunikační linky **RS422** (Tx+; Tx-, Rx+; Rx-). Zapojení svorky je patrné z obr. 6.

³ Propojkami připojitelné rezistory definující klidový stav a zakončení jsou k dispozici jen u varianty GNOME485. GNOME485 ISOL má uvnitř pouze pevně připojené 22kΩ rezistory definující klidový stav. Další rezistory nebo zakončení je třeba připojit externě přímo na svorkovnici RS485.

GNOMETTL

Modul GNOMETTL má pro připojení 2 konektory.



obr. 7 – Konektor RS232

Rozhraní **Ethernet** se připojuje konektorem RJ45 běžným (nekříženým) kabelem k HUBu nebo Switchi. Přímo k PC se Ethernetové rozhraní GNOMETTL připojuje kříženým kabelem (tzv. Patch kabelem).

Stejnoseměrné **napájení** se připojuje k pinům + a – na společném konektoru se sériovou linkou.

RS232 se připojuje k pinům T (TxD) a R (RxD) na společném konektoru s napájením.

Připojení – související produkty

K převodníkům je možné objednat také následující položky:

- Spínaný zdroj 12V (zásuvkový adaptér).
- Zdroj 12V (na lištu DIN).
- UTP kabel pro připojení k Ethernetu.
- *Pro GNOME232*: Kabel délky 2 m zakončený souosým konektorem 3,8 × 1,3 mm. Na druhém konci jsou jen volné vodiče, pro připojení ke zdroji napájení.

INDIKACE

GNOME232 a GNOMETTL

Kontrolka PWR (horní)

Indikace napájecího napětí.

Kontrolka DCD (dolní)

Svítlí, je-li navázáno spojení na datovém portu.

Kontrolka Link

(levá kontrolka na Ethernetovém konektoru)

Nesvítlí..... nepřipojeno

Žlutá..... připojeno rychlostí 10Mbps

Zelená..... připojeno rychlostí 100Mbps

Kontrolka Typ spojení

(pravá kontrolka na Ethernetovém konektoru)

Nesvítlí..... komunikace neprobíhá

Žlutá..... poloduplexní komunikace (Half-Duplex)

Zelená..... plně duplexní komunikace (Full-Duplex)

GNOME485 a GNOME422

Kontrolka ON (horní)

Funkce..... Indikace napájecího napětí

Kontrolka COM (dolní)

Funkce..... Svítlí, je-li navázáno spojení.

Kontrolka Link

(levá kontrolka na Ethernetovém konektoru)

Nesvítlí..... nepřipojeno

Žlutá..... připojeno rychlostí 10Mbps

Zelená..... připojeno rychlostí 100Mbps

Kontrolka Typ spojení

(pravá kontrolka na Ethernetovém konektoru)

Nesvítlí..... komunikace neprobíhá

Žlutá..... poloduplexní komunikace (Half-Duplex)

Zelená..... plně duplexní komunikace (Full-Duplex)

ZÁKLADNÍ SÍŤOVÉ INFORMACE

IP Adresa

GNOME musí mít v síti, ke které je připojen nastavenou masku sítě, IP adresu brány a unikátní (jedinečnou) IP adresu. Z výroby je nastavena maska sítě 255.255.255.0⁴ a IP adresa 192.168.1.254.

Výchozí IP adresa: 192 . 168 . 1 . 254

Výchozí IP adresa brány: 0 . 0 . 0 . 0

Výchozí maska sítě: 255 . 255 . 255 . 0

Pokud některé z adres změníte, doporučujeme si nové hodnoty zaznamenat:

IP adresa: _____ . _____ . _____ . _____

IP adresa brány: _____ . _____ . _____ . _____

Maska sítě: _____ . _____ . _____ . _____

MAC Adresa

Unikátní adresa uvedená na štítku z boku na zařízení. Je jedinečnou adresou tohoto modulu. Je to šest hexadecimálních číslic oddělených pomlčkami – ve formátu 00-20-4A-xx-xx-xx (xx jsou jedinečná čísla uvedená na štítku).

MAC adresa: **00-20-4A-** _____ - _____ - _____

⁴ Tato maska sítě se označuje také jako maska typu C.

JAK SNADNO NASTAVIT GNOME

V této kapitole jsou uvedeny příklady, jak nastavit převodníky pro jejich typická použití. (Příklady jsou uvedeny pro převodník ve výchozím nastavení.)

Převodník Ethernet – sériová linka (základní nastavení)

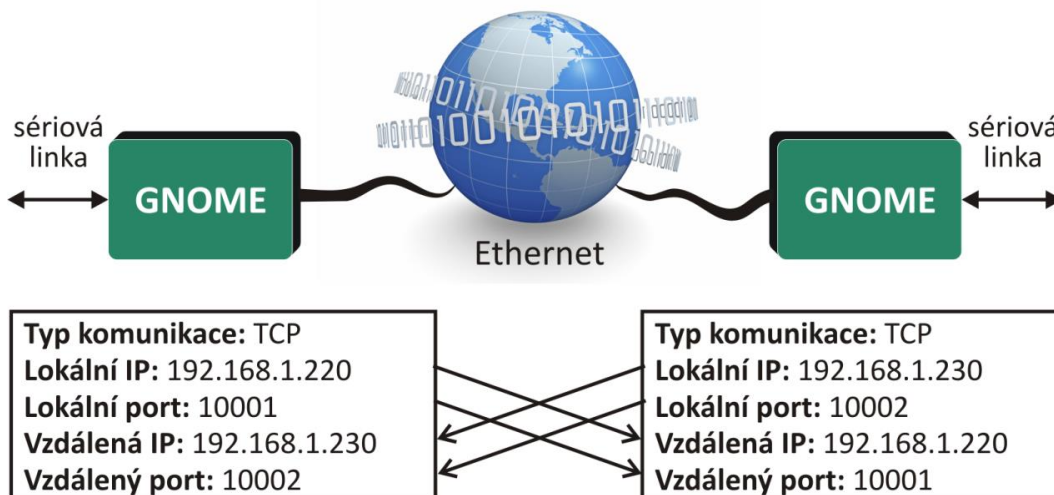


obr. 8 – typické zapojení GNOME jako převodníku Ethernetu – sériová linka

- 1) Připojte převodník do Vaší sítě a od Vašeho správce sítě si vyžádejte základní síťové parametry, které bude možné převodníku přidělit (viz předchozí stranu: IP adresu, IP adresu brány a masku sítě).
- 2) Spusťte Univerzální software pro nastavení IP adresy, který je na dodaném CD (nebo na www.papouch.com) a klepněte na „Nastavit IP“. Spustí se průvodce, ve kterém zadáte nejprve MAC adresu převodníku (je na štítku na boku modulu) a poté i základní síťové parametry.
- 3) Tímto je zařízení nastaveno jako převodník Ethernetu na sériovou linku s Vámi zadanou IP adresou a parametry sériové linky: rychlost 9600 Bd, počet datových bitů: 8, bez parity, jeden stopbit, bez řízení toku dat. Pokud potřebujete parametry sériové linky změnit, zadejte do Vašeho internetového prohlížeče výše zadanou IP adresu. Otevře se stránka, kde je možné nastavit veškeré parametry převodníku.

Prodloužení sériové linky přes Ethernet

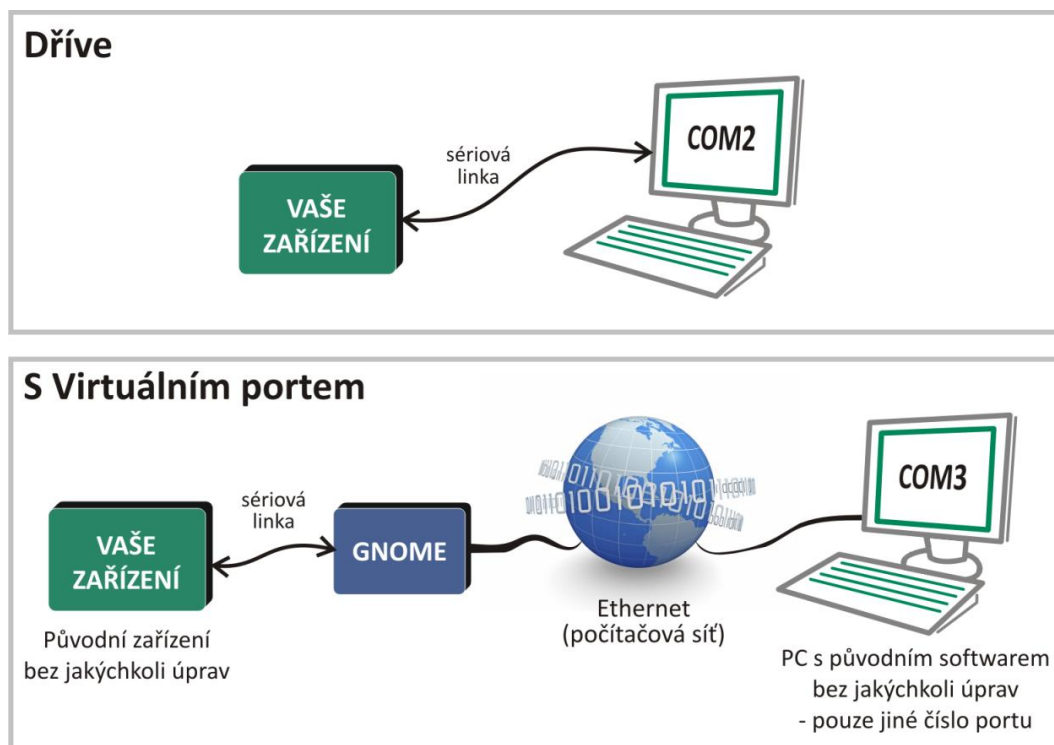
Na obrázku je příklad typické konfigurace dvou převodníků pro prodloužení sériové linky přes Ethernet.



obr. 9 – ukázka prodloužení sériové linky přes Ethernet

Virtuální sériový port

Virtuální sériový port je software společnosti Lantronix umožňuje vytvořit v OS Windows další COM port, který je vnitřně přeměřován přes počítačovou síť na sériový port na převodníku GNOME. Vaše stávající aplikaci tak není třeba nijak upravovat a může komunikovat s původním hardwarem přes Ethernet.



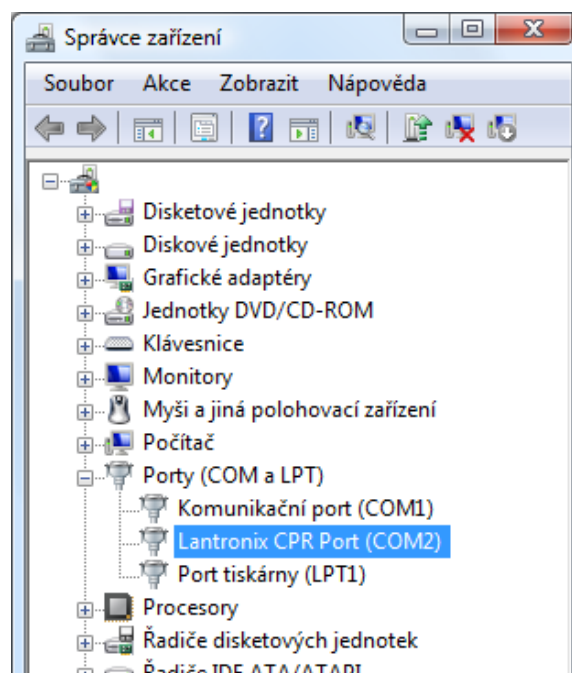
obr. 10 – typické zapojení pro přeměření sériové linky převodníku GNOME na „lokální“ COM na PC

Virtuální sériový port je k dispozici ke stažení na www.papouch.com a také je na dodaném CD.

Okno virtuálního sériového portu je na obr. 12. V levé části je seznam COM portů dostupných aktuálně v systému. V pravé části je konfigurace vybraného portu (záložka „Settings“) nebo test vybraného portu (záložka „Com n Tests“). Dole je seznam ethernetových zařízení v místní síti, která používají ethernetové čipy a moduly od společnosti Lantronix (seznam se aktualizuje po klepnutí na ikonu se symbolem lupy v horní liště).

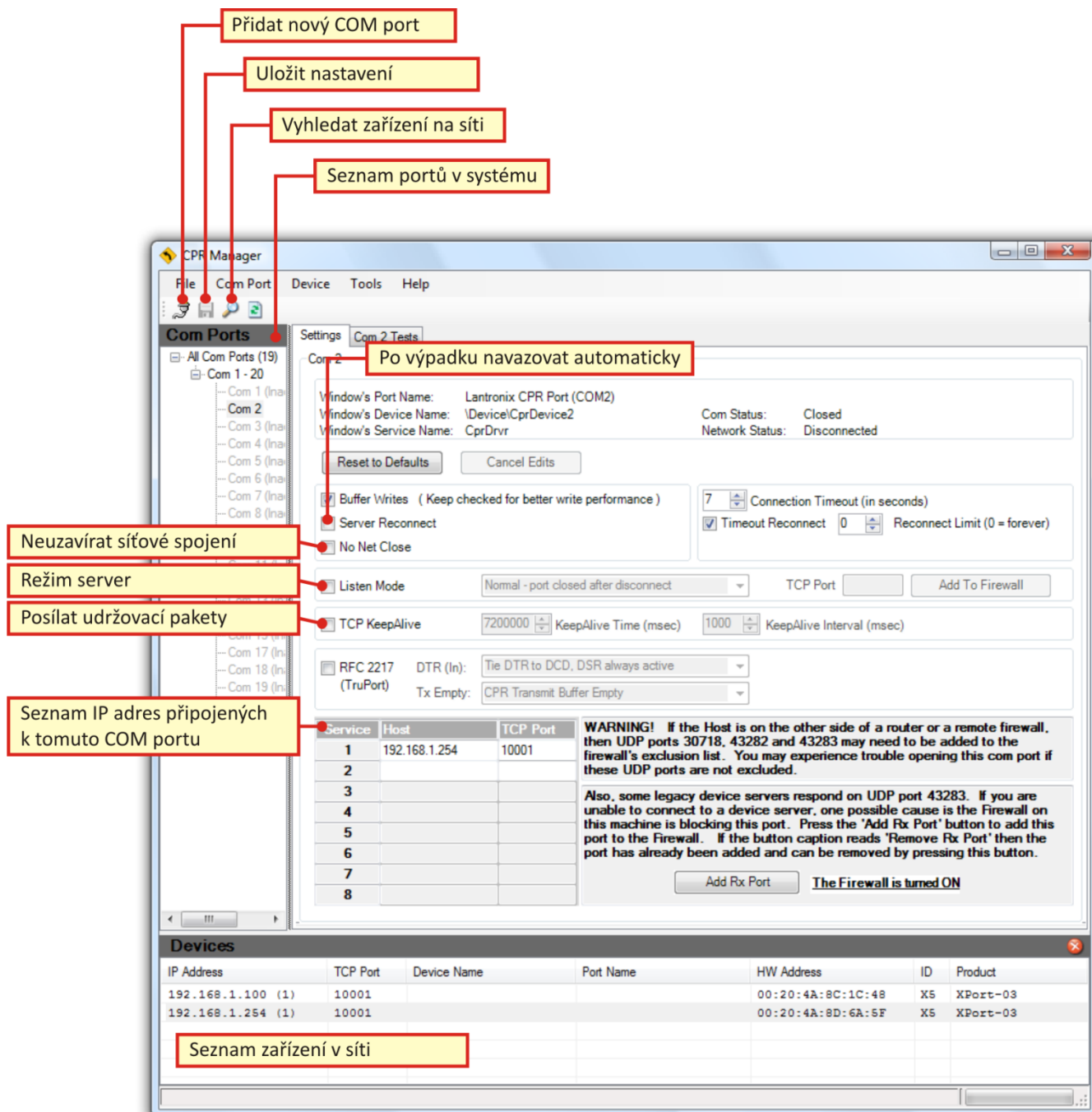
Nový sériový port přeměřovaný ve Vašem systému, přeměřovaný na sériový port převodníku GNOME vytvoříte podle následujícího postupu:

- 1) Klepněte na ikonu se symbolem konektoru s kabelem v horní liště.
- 2) V dialogu, který se otevře, vyberte jaké číslo má mít nový COM port.
- 3) Port se objeví v seznamu v levé části. V pravé části jsou jeho parametry.



obr. 11 – Správce zařízení s Virtuálním portem (port se chová jako standardní systémový COM)

- 4) V dolní části okna nastavení zadejte IP adresu a číslo datového portu Vašeho převodníku a případně nastavte také další parametry, pokud je třeba.⁵
- 5) Po nastavení všech parametrů klepněte na ikonu se symbolem diskety v horní liště.
- 6) Nyní je možné na záložce „Com n Tests“ otestovat spojení.
- 7) Virtuální COM port je nyní připraven k použití. Ve Vaší aplikaci nyní můžete vybrat číslo COM portu, který jste zadali výše. Datová komunikace na tomto novém „sériovém“ portu již bude probíhat přes Ethernet přes převodník GNOME.

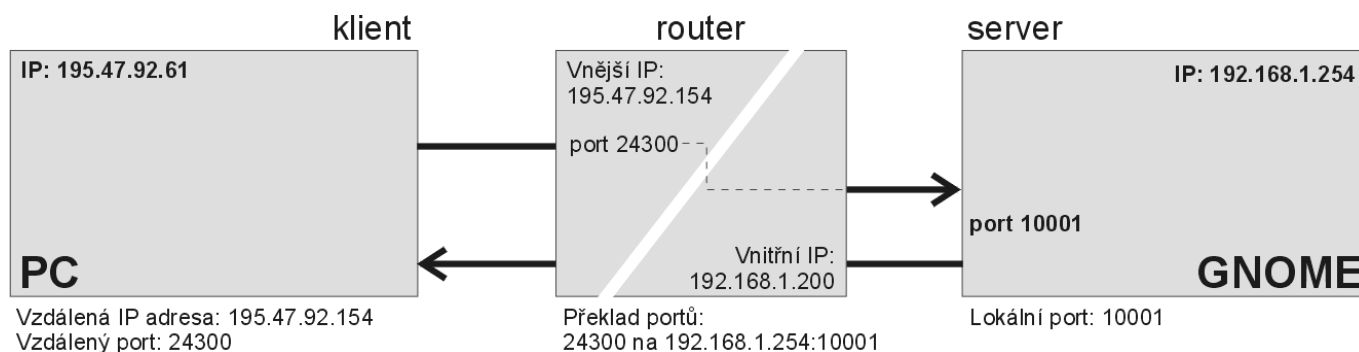


obr. 12 – Hlavní okno Virtuálního sériového portu

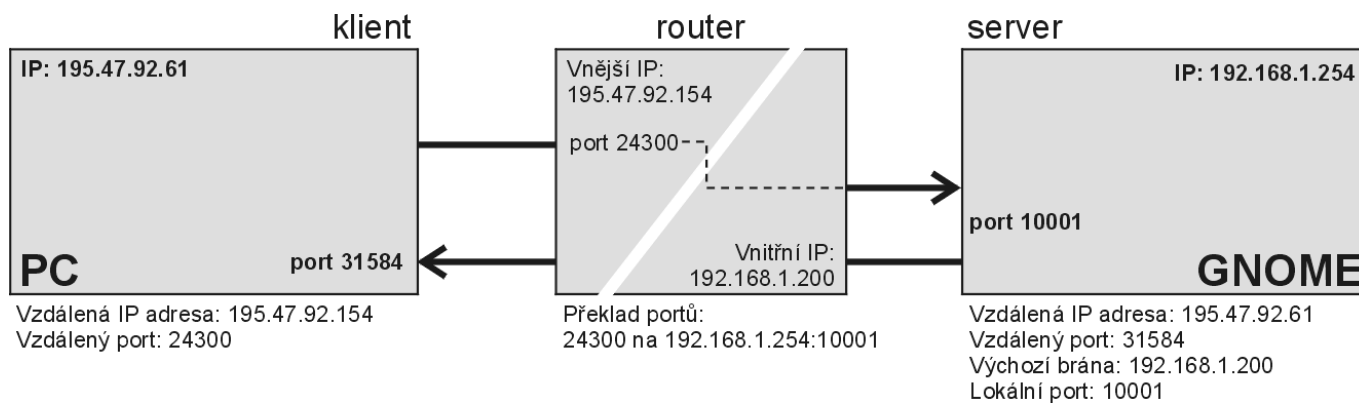
⁵ Pro jeden COM port je možné zadat i více IP adres. Při otevření COM portu se pak bude zkoušet spojení na jednotlivé IP adresy a porty. Pokud se nepodaří navázat spojení na první, bude se zkoušet spojení postupně na všechny další adresy, dokud se spojení na některou nepodaří navázat.

Připojení přes router

Příklady na následujících obrázcích ukazují typické nastavení Ethernetových převodníků pro komunikaci protokoly TCP a UDP. Na obrázcích je typická situace, kdy převodník je připojen k místní síti a uživatel se k němu připojuje z vnější sítě (Internetu) přes router.



obr. 13 – konfigurace pro režim TCP



obr. 14 – konfigurace pro režim UDP

ZPŮSOBY NASTAVENÍ

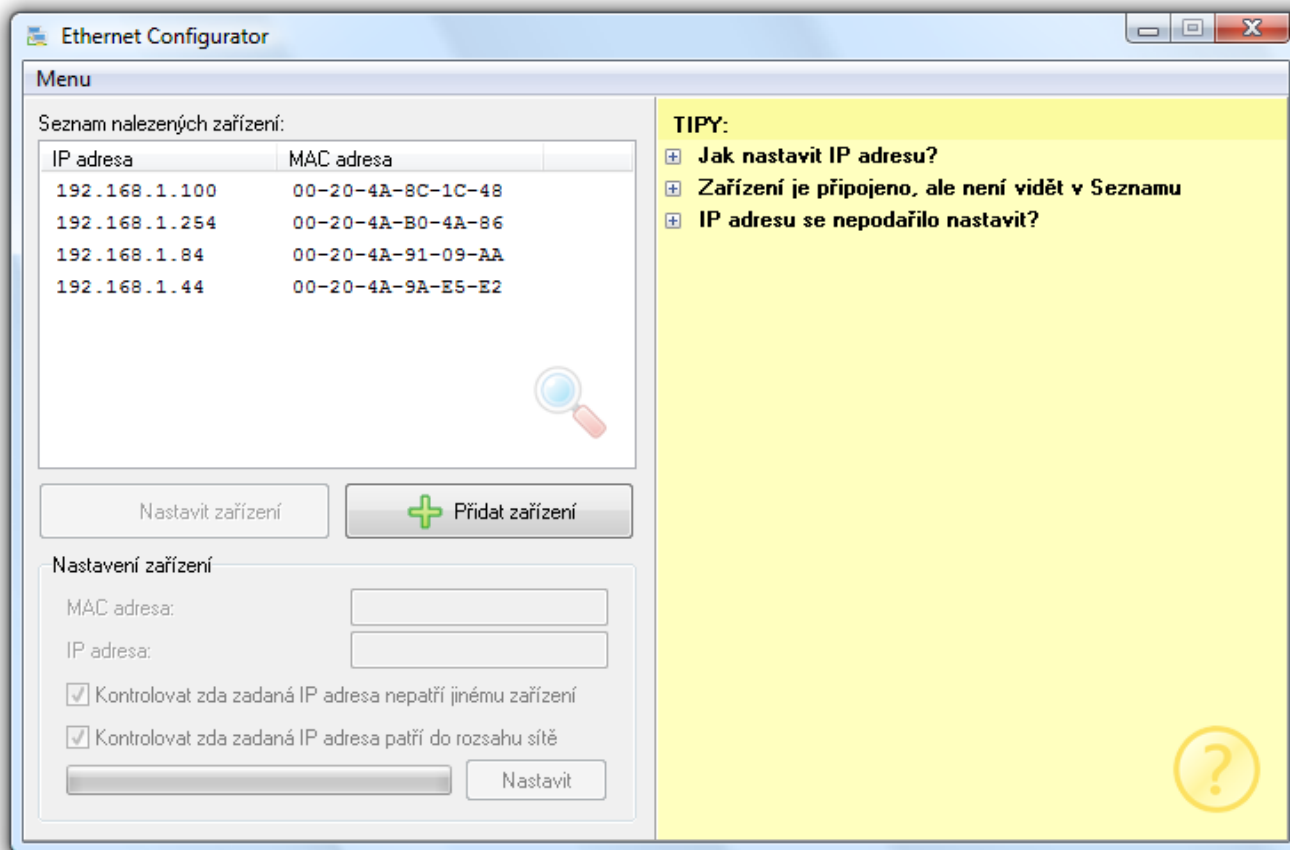
- 1) Ethernet configurátorem (přes Ethernet)
- 2) Webovým prohlížečem (přes Ethernet)
- 3) Protokolem Telnet (přes Ethernet)
- 4) Terminálovým programem (přes sériovou linku)

ETHERNET CONFIGURATOR

Ethernet configurator slouží k nastavení základních síťových parametrů zařízení. Software je na dodaném CD a také je k dispozici zdarma ke stažení na www.papouch.com.

(Před spuštěním softwaru připojte zařízení do Vaší počítačové sítě. Připojte jej buď k hubu, switchi či routeru nebo přímo k PC kříženým kabelem.)

Program je v Českém a Anglickém jazyce a obsahuje také malou nápovědu, jak postupovat při nastavení IP adresy.



obr. 15 – Ethernet Configurator

Po nastavení síťových parametrů není třeba pro základní funkci zařízení – tj. převodník Ethernet → sériová linka⁶ – žádné další nastavení.

⁶ Linka RS232 (respektive RS4xx) převodníku má ve výchozím nastavení tyto parametry: rychlost: 9600 Bd, počet bitů: 8, parita: žádná, počet stopbitů: 1.

KONFIGURACE WEBOVÝM PROHLÍŽEČEM

- 1) Spustíte internetový prohlížeč a do řádku adresa napíšete `http://[IP adresa modulu]` . (Z výroby je nastavena IP adresa 192.168.1.254.)
- 2) Prohlížeč si od Vás vyžádá heslo pro připojení. (Ve výchozí konfiguraci není nastaveno žádné heslo. Není tedy třeba vyplňovat ani jméno, ani heslo a stačí jen dotaz potvrdit.)
- 3) Otevřou se interní WEBové stránky modulu. (Pro jejich běh je nutný prohlížeč s podporou JavaScriptu.) Hlavní strana je na obr. 16.

The screenshot shows a web browser window with the address bar displaying `192.168.1.127/secure/ltx_co`. The page title is "GNOME485". The main content area is titled "GNOME485 Ethernet converter" and contains the following text:

Universal Ethernet to RS485 converter. Enables a device with RS485 to easily connect to the Ethernet or to extend the RS485 line via the Ethernet.

Docs and downloads: [English](#), [Česky](#)
 Phone: +420 267 314 268 (English, Česky)
 Mail: papouch@papouch.com
 Address:
 Papouch store s.r.o.
 Strasnická 3165/1b
 102 00 PRAHA 10
 Czech Republic
 Location:
 50°3'29.538"N, 14°30'45.091"E ([Google Maps](#))

Below the text is a photograph of the device, a small rectangular box with an orange label that reads "GNOME485 Ethernet to RS485 converter from www.papouch.com".

The settings table is as follows:

Product Information	
Firmware Version:	V6.9.0.2
Build Date:	07-Feb-2013
Network Settings	
MAC Address:	00-80-A3-A8-29-30
Network Mode:	Wired
DHCP HostName:	< None >
IP Address:	192.168.1.127
Default Gateway:	192.168.1.1
DNS Server:	0.0.0.0
MTU:	1400
Line settings	
Line 1:	RS485 2-wire, 9600, 8, None, 1, None.

At the bottom of the page, it says "WebManager Version: 2.0.0.2 | Ethernet converter form [papouch.com](http://www.papouch.com)."

obr. 16 – Hlavní strana WEBu (ukázka konkrétně z WEBu GNOME485)

V záhlaví stránky je název produktu, verze firmwaru a MAC adresa převodníku.

Vlevo je hlavní menu stránky. Na následujících stránkách tohoto dokumentu jsou podrobně popsány jednotlivé položky menu:

Home

(Hlavní strana)

Hlavní strana převodníku – je na obr. 16.

Network

(Základní síťové nastavení)

V této části menu jsou základní síťová nastavení jako IP adresa, maska sítě a rychlost Ethernetu.

Network Settings

Network Mode:

IP Configuration

Obtain IP address automatically

Auto Configuration Methods

BOOTP: Enable Disable

DHCP: Enable Disable

AutoIP: Enable Disable

DHCP Host Name:

Use the following IP configuration:

IP Address:

Subnet Mask:

Default Gateway:

DNS Server:

Ethernet Configuration

Auto Negotiate

Speed: 100 Mbps 10 Mbps

Duplex: Full Half

obr. 17 – Network Settings

IP Configuration

IP adresa převodníku může být přidělena automaticky (Obtain IP address automatically) nebo manuálně (Use the following IP configuration).

Po změně konfigurace IP adresy bude nutné se připojit k převodníku na nové adrese.

Automatické přidělování IP adresy může využívat některou z těchto metod: DHCP, AutoIP, BOOTP.

K manuálnímu přidělení IP adresy se vztahují tyto položky nastavení:

IP Address

(IP Adresa)

Nastavuje IP adresu modulu GNOME. Jde o adresu, která jednoznačně identifikuje modul v síti, ke které je připojen.

Subnet Mask*(Maska sítě)*

Nastavuje masku sítě (rozsah IP adres použitých v rámci segmentu sítě) ve které je modul GNOME.⁷

Default Gateway*(IP adresa brány)*

IP adresa brány je IP adresa počítače, který modulu GNOME zprostředkovává spojení s ostatními (nadřazenými) sítěmi, případně spojení do Internetu.

Ethernet Configuration

Zde se nastavuje rychlost a způsob komunikace po Ethernetové síti. Výchozím nastavením je automatické rozpoznání rychlosti a způsobu komunikace – je vybráno „Auto Negotiate“.

Při manuálním nastavení je možné napevno nastavit rychlost (10 nebo 100 Mbps) a způsob komunikace (Full duplex nebo Half duplex).

Server*(Nastavení serveru)*

Zde se nastavují pokročilé funkce serverové části převodníku.

Server Settings

Server Configuration

Enhanced Password: Enable Disable

Telnet/Web Manager Password:

Retype Password:

Advanced

ARP Cache Timeout (secs):

TCP Keepalive (secs):

Monitor Mode @ Bootup: Enable Disable

CPU Performance Mode: Low Regular High

HTTP Server Port:

Config Server Port:

MTU Size:

TCP Re-transmission timeout (ms):

OK

obr. 18 – Server Settings

⁷ Je možné se setkat také s vyjádřením masky pomocí písmen. (A znamená 255.0.0.0; B je 255.255.0.0; C představuje 255.255.255.0)

Server Configuration

Telnet Password

(Heslo pro telnet a WEB)

Heslo pro připojení přes Telnet nebo přes WEBové rozhraní. Maximální délka 4 znaky (písmena a/nebo číslice).

Nové heslo: Zadejte nové heslo do pole Telnet Password a pro ověření i do pole Retype Password.

Zrušení hesla: Vymažte obsah polí Telnet Password a Retype Password.

Pro odstranění zapomenutého hesla je možné použít postup, který je uveden na straně 45 pod nadpisem „Odstranění hesla pro Telnet nebo WEB“.

Advanced

Nastavení v této části jsou pouze pro odborníky! Nesprávná manipulace s těmito nastaveními může způsobit nestabilitu síťové komunikace převodníku nebo ztrátu přístupu k interním WEBovým stránkám!

CPU Performance Mode

(Řízení výkonu procesoru)

Regular: Rychlost sériové linky je možné nastavit jen do 230,4 kBd.

High: Umožňuje nastavit rychlost až 460,8 kBd.

HTTP Server Port

(Port WEBu)

Číslo portu, na kterém budou k dispozici WEBové stránky převodníku. Standardní port je 80.

Tato volba je praktická v případě, že převodník je za routerem nebo firewalllem, který blokuje port 80. Pak stačí nastavit číslo portu na jiný, který není blokován. WEB je pak k dispozici na adrese `http://[ip_adresa]:[port_webu]/`

Hostlist

(Vzdálené servery)

Tento oddíl umožňuje nastavit až 12 vzdálených serverů, ke kterým se bude převodník připojovat v režimu client, pokud nebude dosažitelný server nastavený v Connection/Remote Host a Connection/Remote port.

Hostlist Settings					
Retry Settings					
Retry Counter: 3		Retry Timeout: 250			
Host Information					
No.	Host Address	Port	No.	Host Address	Port
1	0.0.0.0	0	2	0.0.0.0	0
3	0.0.0.0	0	4	0.0.0.0	0
5	0.0.0.0	0	6	0.0.0.0	0
7	0.0.0.0	0	8	0.0.0.0	0
9	0.0.0.0	0	10	0.0.0.0	0
11	0.0.0.0	0	12	0.0.0.0	0

obr. 19 – Hostlist Settings

Pro každý vzdálený server je možné definovat IP adresu a port.

Převodník zkouší postupně spojení na jednotlivé IP adresy. Počet pokusů o spojení na jednu IP adresu je definován v poli Retry Counter, délka čekání na odpověď je v poli Retry Timeout (hodnota v milisekundách).

Serial Settings

(Vzdálené servery)

Zde se nastavují parametry sériové linky, tvorby paketů a vyrovnávací paměti. Podle typu sériové linky jsou některé položky nastavení použitelné jen pro některé převodníky.

Serial Settings

Channel 1

Disable Serial Port

Port Settings

Protocol: RS485 - 2 wire Flow Control: None

Baud Rate: 9600 Data Bits: 8 Parity: None Stop Bits: 1

Pack Control

Enable Packing

Idle Gap Time: 12 msec

Match 2 Byte Sequence: Yes No Send Frame Immediate: Yes No

Match Bytes: 0x00 0x00 (Hex) Send Trailing Bytes: None One Two

Flush Mode

Flush Input Buffer

With Active Connect: Yes No

With Passive Connect: Yes No

At Time of Disconnect: Yes No

Flush Output Buffer

With Active Connect: Yes No

With Passive Connect: Yes No

At Time of Disconnect: Yes No

OK

obr. 20 – Serial Settings

Port Settings

V této části se nastavuje rychlost, délka bytu, parita, počet stopbitů a řízení toku dat na sériové lince.

Line type

(Typ komunikační linky)

Vyberte typ linky podle verze převodníku. RS485 pro GNOME485, RS422 pro GNOME422 a RS232 pro GNOME232 a GNOME 232 TTL.

Flow Control

(Řízení toku dat)

Nastavuje režim řízení toku dat. Jsou k dispozici možnosti None, Xon/Xoff, Xon/Xoff pass chars to host, CTS/RTS. Hardwarové řízení toku je dostupné pouze u GNOME232 a GNOME232 TTL.

Výchozí hodnota: None

Line speed

(Rychlost)

Nastavuje rychlost sériové linky v Baudech.

Jsou k dispozici možnosti 0, 300, 600, 1200, 2400, 4800, 9600, 19200, 38400, 57600, 115200, 230400, 460800 (je možné vybrat pouze, pokud je v Server Properties/High Performance nastaveno Enable), 921600 (v tomto provedení není možné nastavit).

Výchozí hodnota: 9600

Character size

(Délka znaku)

Nastavuje délku znaku – počet datových bitů. Jsou k dispozici možnosti 7 a 8 bitů.

Výchozí hodnota: 8

Parity

(Parita)

Umožňuje vybrat typ parity. Jsou k dispozici možnosti None (žádná), Even (sudá) a Odd (lichá).

Výchozí hodnota: None

Stop Bit

(Počet stopbitů)

Nastavuje počet stopbitů. Jsou k dispozici možnosti 1 a 2.

Výchozí hodnota: 1

Pack Settings

Řízení tvorby paketů z dat ze sériové linky na Ethernet se aktivuje zatržením položky Enable Packing.

Idle Time

(Délka klidu)

Tato volba určuje, po jaké době klidu na lince (doba, po kterou nepřijdou z RSxxx žádná data) se přijatá data zabalí do paketu a odešlou do Ethernetu. Je možné vybrat dobu 12 ms, 52 ms, 250 ms, 5 s.

Výchozí hodnota: 12 ms

Match 2 Byte Sequence

(Odeslání po příchodu zadaných bytů)

Umožňuje aktivovat režim, kdy převodník očekává znak(y) (Match Bytes), které jsou signálem k přípravě paketu k odeslání. Jakmile je tento znak (znaky) přijat, paket se připraví a odešle, jakmile přijde další znak (jakýkoli). (Tato položka je praktická například při rozpoznání znaků, předcházejících kontrolnímu součtu. Jako ukončovací znak se nastaví znak, který je vždy stejný a předchází kontrolnímu součtu. Jakmile tento znak přijde, převodník počká ještě na další byte a zařadí jej jako poslední do paketu, který odešle.).

Hexadecimální kód znaků se zadává k do polí Match Bytes.

Možné volby: None, One (jeden), Two (dva)

Flush Mode

Tyto volby ovlivňují režim práce s vyrovnávací pamětí. Input Buffer je vyrovnávací paměť ze sériové linky na Ethernet. Output Buffer je vyrovnávací paměť z Ethernetu na sériovou linku.

Active Connection (Aktivní připojení) = převodník iniciuje připojení do Ethernetu.

Passive Connection (Pasivní připojení) = převodník přijal požadavek na spojení z Ethernetu.

With Active Connect

(Je-li navázáno aktivní spojení)

Enable: Jakmile se převodníku podaří navázat spojení do Ethernetu, bude buffer vymazán.

Výchozí hodnota: Disable (vypnuto)

With Passive Connect

(Je-li navázáno pasivní spojení)

Enable: Buffer bude vymazán po přijetí připojení aktivovaného z Ethernetu.

Výchozí hodnota: Disable (vypnuto)

At Time of Disconnect

(Dojde-li k přerušení spojení)

Enable: Buffer bude vymazán po přerušení spojení.

Výchozí hodnota: Disable (vypnuto)

Connection – TCP

(Nastavení připojení – TCP)

V menu Connection Settings se po vybrání TCP protokolu zpřístupní následující nastavení:

Channel 1

Connect Protocol
Protocol: TCP

Connect Mode

Passive Connection:
Accept Incoming: Yes

Active Connection:
Active Connect: None

Password Required: Yes No
Password:

Start Character: 0x0D (in Hex)
Modem Mode: None

Modem Escape Sequence Pass Through: Yes No
Show IP Address After RING: Yes No

Endpoint Configuration:
Local Port: 10001
Remote Port: 0

Auto increment for active connect
Remote Host: 0.0.0.0

Common Options:
Telnet Com Port Cntrl: Disable
Connect Response: None

Terminal Name:
Use Hostlist: Yes No
LED: Blink

Disconnect Mode
On Mdm_Ctrl_In Drop: Yes No
Hard Disconnect: Yes No
Check EOT(Ctrl-D): Yes No
Inactivity Timeout: 0 : 0 (mins : secs)

OK

obr. 21 – Connection Settings – TCP

Connect Mode

Passive Connection – mód server

Tato volba aktivuje mód server – převodník pasivně čeká na připojení z Ethernetu. Při připojení může být vyžadováno heslo, pokud je vybráno „Password Required : Yes“. Požadované heslo zadejte do kolonky Password.

Active Connection – mód klient

Tato volba uvede převodník do režimu klient – převodník se aktivně připojuje k nastavenému vzdálenému serveru (server nastavený níže u položky Endpoint Configuration).

None: Mód klient není aktivní.

With Any Character: Navázat spojení po příchodu jakéhokoli znaku po sériové lince.

With Active Mdm Ctrl In: Navázat spojení při Modem módu.⁸

With Start Character: Navázat spojení při příchodu konkrétního znaku na sériovou linku. Znak uveďte u položky Start Character.

Manual Connection: Pokusí se o spojení na vzdálenou IP adresu, pokud přijde na sériovou linku příkaz ke spojení v následujícím tvaru: C[IP adresa]/[port]

Příklad příkazu, který přijde po sériové lince, k navázání spojení s IP 192.168.1.105 na port 4567: C192.168.1.105/4567

Pokud maska sítě omezuje rozsah IP adres například jen na 8 bitů (maska typu C – tedy 255.255.255.0), jako příkaz ke spojení na výše uvedenou IP stačí následující řetězec: C105/4567

Autostart: Po zapnutí se ihned pokusí o spojení na vzdálenou IP adresu uvedenou níže u položky Endpoint Configuration.

Endpoint Configuration

Zde je nastaven vzdálený server, ke kterému se GNOME připojuje. V poli Remote Host se nastavuje IP adresa, v poli Remote port je číslo vzdáleného portu.

V poli Local Port je číslo portu převodníku ze kterého bude spojení navázáno.

Disconnect Mode

Inactivity Timeout

(Sledování doby klidu)

Pokud je vybrána tato volba a je navázáno spojení do Ethernetu a po nastavenou dobu se nekomunikuje ani v jednom směru, spojení bude ukončeno. Dobu zadejte ve formátu „mm:ss“ (minuty:vteřiny).

⁸ U GNOME422 je tato volba použitelná pouze v případě, že je k lince RS422 převodníku připojen vzdálený modem přes převodník RS422/RS232.

Connection – UDP

(Nastavení připojení – UDP)

V menu Connection Settings se po vybrání UDP protokolu zpřístupní následující nastavení:

Connection Settings

Channel 1

Connect Protocol
Protocol: UDP ▾

Datagram Mode:
Datagram Type: 00 ▾ Accept Incoming: Yes ▾

Endpoint Configuration:
Local Port: 10001 Remote Port: 0
Remote Host: 0.0.0.0 Use Broadcast

Device Address Table:

No.	Dev Addr	No.	Dev Addr	No.	Dev Addr	No.	Dev Addr
0	0	1	0	2	0	3	0
4	0	5	0	6	0	7	0
8	0	9	0	10	0	11	0
12	0	13	0	14	0	15	0

OK

obr. 22 – Connection Settings – UDP

Jako typ UDP datagramu (Datagram Type) vyberte hodnotu 01.

Endpoint Configuration

Zde je nastaven vzdálený server, ke kterému se GNOME připojuje. V poli Remote Host se nastavuje IP adresa, v poli Remote port je číslo vzdáleného portu.

V poli Local Port je číslo portu převodníku ze kterého bude spojení navázáno.

Accept Incoming

(Příchozí spojení)

Zde je možné nastavit chování modulu při příchozím požadavku na spojení.

Yes: Požadavek na spojení bude vždy přijat.

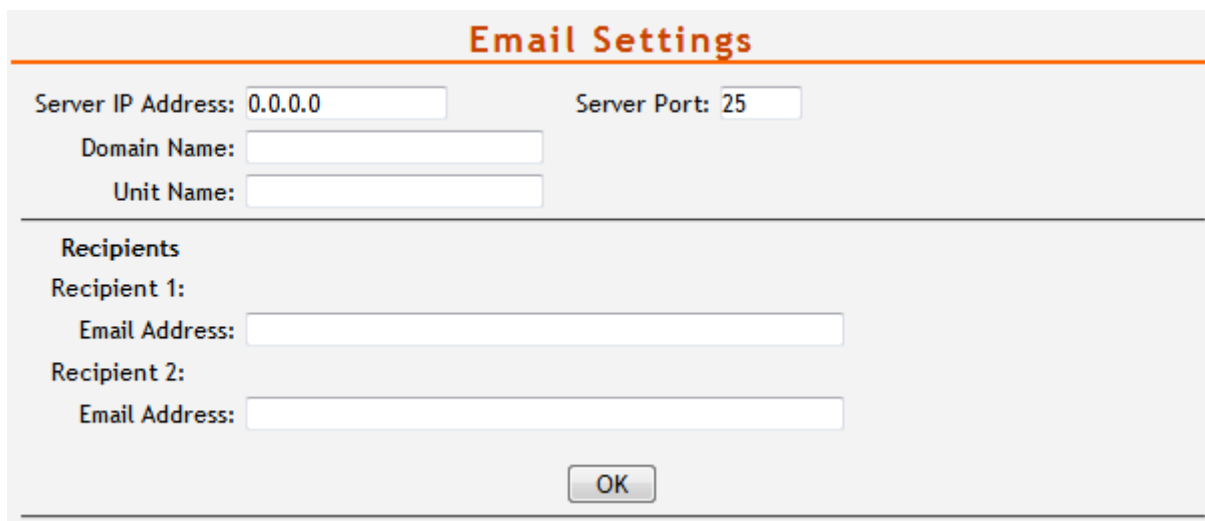
No: Požadavek nebude nikdy přijat.

Accept Incoming/DTR: Tato volba není podporována.

E-mail

(Nastavení e-mailů)

V tomto oddílu se nastavuje odesílání e-mailů. E-maily se odesílají na základě událostí nastavených jako Trigger 1 až 3 v hlavním menu.



The screenshot shows a dialog box titled "Email Settings". At the top, the title "Email Settings" is displayed in orange. Below the title, there are four input fields: "Server IP Address" with the value "0.0.0.0", "Server Port" with the value "25", "Domain Name", and "Unit Name". A horizontal line separates these fields from the "Recipients" section. Under "Recipients", there are two entries: "Recipient 1" and "Recipient 2", each with an "Email Address" field. At the bottom center of the dialog is an "OK" button.

obr. 23 – Email Settings

Nastavuje se IP adresa SMTP serveru (u položky Server IP Address) a port (Server Port).⁹ Jméno serveru vypněte k položce Domain name. Jméno převodníku k Unit Name.

Jako adresáta zpráv lze zadat jednu nebo dvě e-mailové adresy (Recipient 1, případně také Recipient 2).

⁹ Musí jít o server, který nepožaduje ověření autorizace při odesílání zprávy.

Trigger

(Události odesílající e-mail)

Oddíly Trigger 1 až Trigger 3 umožňují nastavit až tři události, při kterých se odešle e-mail na adresy nastavené v předchozím oddílu E-mail.

obr. 24 – Email Trigger Settings

Jako spouštěcí mechanismus odesílání e-mailu je možné nastavit jeden nebo dva byty, které přijdou na sériovou linku. Zprávu, která bude odeslána je možné nastavit v poli **Message**.

Pro aktivaci zatrhněte políčko u **Enable Serial Trigger Input**. Dále je nutné nastavit jestli se očekává jeden (**One Byte**) nebo dva (**Two Bytes**) znaky. Hexadecimální kódy zadejte do polí **Match Data**.

Min. Notification Interval je minimální čas který musí uplynout mezi dvěma odesláními e-mailu. Mail se tedy neodešle častěji, než jednou za nastavnou dobu.

Re-notification Interval je nastavení, které se netýká modulu GNOME.

Apply Settings

(Uložit nastavení)

Volba uloží všechny provedené změny do převodníku. Pokud bylo změněno některé nastavení, převodník se restartuje. Poté bude nutné připojit se znovu k převodníku s nově nastavenými parametry – tedy například k jiné IP adrese a portu.

Apply Factory Defaults

(Výrobní nastavení)

Převodník přejde do výchozího nastavení.

KONFIGURACE TELNETEM NEBO SÉRIOVOU LINKOU

Připojení

Telnet: IP adresa je známa

(Z výroby je nastavena IP adresa 192.168.1.254.)

- 1) V OS Windows zvolte Start/Spustit a do řádku napište `telnet` a stiskněte Enter.
- 2) Připojte se na IP adresu modulu. (Zadáním `open [IP adresa v tečkovaném tvaru] 9999` a stiskem Enteru.)
- 3) Je-li IP adresa platná, vypíše převodník úvodní text:

```
MAC address 00204A9AE5E2
Software version V6.1.0.2 (060217) XPTEXE
Press Enter for Setup Mode
```

Nyní je třeba do třech vteřin stisknout Enter, jinak se konfigurace ukončí.

- 4) Převodník vypíše kompletní vlastní nastavení.
- 5) Na konci výpisu je odstavec „Change setup:“, ve kterém jsou vypsány skupiny parametrů, které lze nastavovat. Tyto položky jsou popsány v kapitole začínající na straně 29.

Telnet: IP adresa není známa

(Převodník je také možné uvést do výrobního nastavení, které přidělí výchozí IP adresu 192.168.1.254, ale přepíše také další položky nastavení.)

- 1) Otevřete si okno příkazu `cmd`. (V OS Windows zvolte Start/Spustit a do řádku napište `cmd` a stiskněte Enter.)
- 2) Provedte následující zápis do ARP tabulky:
 - a. Zadejte `arp -d` a potvrďte Enterem. Tím smažete stávající ARP tabulku.
 - b. Následujícím příkazem přiřadíte MAC adrese modulu IP adresu:

```
arp -s [ip_adresa_v_tečkovaném_tvaru] [MAC_adresa_Xportu]
```

příklad: `arp -s 192.168.1.254 00-20-4a-80-65-6e`

- 3) Nyní si otevřete telnet. (Zadáním `telnet` a stiskem Enteru.)
- 4) Zadejte `open [IP_adresa_přidělená_MAC_adrese] 1` a potvrďte.
- 5) Terminál po chvíli vypíše chybovou zprávu, že se nepodařilo připojit. Přesto je třeba tuto akci provést, aby si mohl modul zapsat IP adresu do své ARP tabulky.
- 6) Připojte se na IP adresu modulu. (Zadáním `open [IP adresa v tečkovaném tvaru] 9999` a stiskem Enteru.)
- 7) Tímto způsobem jste vstoupili pouze do konfigurace modulu. IP adresa stále ještě není nastavena. Je třeba ji nastavit pomocí položky v menu

Server Configuration > IP Address. Po opuštění konfigurace bez uložení nastavení a konfigurace IP adresy je třeba celou akci opakovat!

- 8) Je-li IP adresa platná, vypíše převodník úvodní text:

```
MAC address 00204A9AE5E2
Software version V6.1.0.2 (060217) XPTEXE
Press Enter for Setup Mode
```

Nyní je třeba do třech vteřin stisknout Enter, jinak se konfigurace ukončí.

- 9) Převodník vypíše kompletní vlastní nastavení.

- 10) Na konci výpisu je odstavec „Change setup:“, ve kterém jsou vypsány skupiny parametrů, které lze nastavovat. Tyto položky jsou popsány v kapitole začínající na straně 29.

Sériová linka

- 1) Vypněte napájení modulu.

- 2) *GNOME232*: Sériovou linku převodníku propojte kříženým kabelem s PC.

GNOME485 a *GNOME422*: Připojte se přes převodník RS232/RS422 respektive RS232/RS485 k modulu Vašemu převodníku.

Na PC otevřete sériový terminál s těmito parametry:

Rychlost: 9600 Bd

Počet bitů: 8

Parita: žádná

Počet stopbitů: 1

Řízení toku dat: není

- 3) Stiskněte klávesu *x* a zapněte napájení modulu. Klávesu držte stisknutou dokud se nevypíše úvodní text:

```
MAC address 00204A9AE5E2
Software version V6.1.0.2 (060217) XPTEXE
Press Enter for Setup Mode
```

Poté je třeba do třech vteřin stisknout Enter, jinak se konfigurace ukončí.

- 4) Převodník vypíše kompletní vlastní nastavení.

- 5) Na konci výpisu je odstavec „Change setup:“, ve kterém jsou vypsány skupiny parametrů, které lze nastavovat. Tyto položky jsou popsány dále.

Hlavní menu

Položky menu lze volit pomocí čísel zapsaných před nimi. Volte požadované číslo a stiskněte Enter.

Struktura menu je následující:

Change Setup:

0 Server

1 Channel 1

3 E-mail

5 Expert

6 Security

7 Defaults

8 Exit without save

9 Save and exit

Your choice ?

Server

Základní Ethernetová nastavení.

V této části jsou následující položky:

IP Address : (192) . (168) . (001) . (122)

Set Gateway IP Address (N) ?

Netmask: Number of Bits for Host Part (0=default) (16)

Change telnet config password (N) ?

IP Address

(IP adresa)

IP adresa modulu. Čísla IP adresy zadávejte jednotlivě a odděluje je Enterem.

Výchozí hodnota: 192.168.1.254

Set Gateway IP Address

(Nastavit IP adresu brány)

Gateway IP addr

(IP adresa brány)

Tato adresa nemusí být zadána, pokud funguje převodník výhradně v režimu TCP server.

U položky „Set Gateway IP Address“ zadejte „Y“ pro změnu IP adresy brány. Poté následuje dotaz na změnu IP adresy brány. Čísla IP adresy zadávejte jednotlivě a odděluje je Enterem.

Netmask

(Maska sítě)

Zde se nastavuje, kolik bitů z IP adresy tvoří síťová část.

Maska sítě se zadává jako počet bitů, které určují rozsah možných IP adres lokální sítě. Je-li například zadána hodnota 2, je použita maska 255.255.255.252. Zadaná hodnota, udává počet bitů zprava. Maximum je 32.

Výchozí hodnota: 8

Příklad:

Masce 255.255.255.0 (binárně 11111111 11111111 11111111 00000000) odpovídá číslo 8.

Masce 255.255.255.252 (binárně 11111111 11111111 11111111 11111100) odpovídá číslo 2.

Change telnet config password*(Nastavit heslo pro Telnet)***Enter new Password***(Zadat heslo pro Telnet)*

Tato položka nastavuje heslo, které je vyžadováno před konfigurací přes telnet nebo přes WEBové rozhraní. Při konfiguraci přes sériovou linku není heslo vyžadováno.

U položky „Change telnet config password“ zadejte „Y“ pro změnu hesla. Poté následuje dotaz na heslo.

Pro odstranění zapomenutého hesla je možné použít postup, který je uveden na straně 45 pod nadpisem „Odstranění hesla pro Telnet nebo WEB“.

Channel 1

Nastavení parametrů sériové linky a datového socketu Ethernetu:

```

Baudrate (9600) ?
I/F Mode (4C) ?
Flow (00) ?
Port No (10001) ?
ConnectMode (C0) ?
Send '+++' in Modem Mode (Y) ?
Auto increment source port (N) ?
Remote IP Address : (000) . (000) . (000) . (000)
Remote Port (0) ?
DisConnMode (00) ?
FlushMode (00) ?
DisConnTime (00:00) ?:
SendChar 1 (00) ?
SendChar 2 (00) ?

```

Baudrate

(Rychlost sériové linky)

Umožňuje nastavit komunikační rychlost sériové linky.

Je možno nastavit následující rychlosti [baud]: 300, 600, 1200, 2400, 4800, 9600, 19200, 38400, 57600, 115200, 230400.

Výchozí hodnota: 9600

I/F Mode

Položka I/F mode sdružuje v nastavení přes terminál nebo sériovou linku několik parametrů sériové linky modulu.

bit	7	6	5	4	3	2	1	0
RS232 nebo RS422 ¹⁰							0	0
RS485 ¹¹							1	1
7 bit					1	0		
8 bit					1	1		
bez parity			0	0				
sudá parita			1	1				
lichá parita			0	1				
1 stop bit	0	1						
2 stop bity	1	1						

tab. 1 – I/F mode

V prvním sloupci tab. 1 jsou jednotlivé parametry, které lze nastavit pro sériovou linku. Všechny tyto parametry se zapisují jako jediný byte u položky I/F Mode. Jednotlivé bity z tabulky zapište do

¹⁰ Tato volba je možná pouze u GNOME s portem RS232 nebo RS422.

¹¹ Tato volba je možná pouze u GNOME s portem RS485.

jednoho řádku a tuto binární hodnotu převedte na hexadecimální vyjádření a zapište k položce I/F Mode.

Příklad:

- Je požadováno toto nastavení: 8bitů, bez parity, 1 stop bit. Tabulka bude tedy vypadat takto:

bit	7	6	5	4	3	2	1	0
RS232							0	0
8 bit					1	1		
bez parity			0	0				
1 stop bit	0	1						
	↓	↓	↓	↓	↓	↓	↓	↓
<i>binárně</i>	0	1	0	0	1	1	0	0
<i>hexadecimálně</i>	4				C			

- Jednotlivé bity tvoří osmibitové číslo (01001100). To je třeba převést na hexadecimální číslo. Pokud neovládáte tento převod z paměti, doporučujeme použít „vědeckou“ kalkulačku.¹²
- Číslo v hexadecimálním tvaru (4C) zadejte k položce I/F Mode.

Flow

(Řízení toku dat)

Zde je možné zadat typ řízení toku dat na sériové lince. Zadejte číslo u některé z následujících možností:

- 00 ... Bez řízení toku dat.
- 01 ... Řízení typu Xon/Xoff.
- 02 ... Hardwarové řízení pomocí linek RTS a CTS.
- 05 ... XON/XOFF pass characters to host.

Port No

(Lokální port)

Nastavuje lokální port, na kterém bude převodník očekávat spojení.

Výchozí hodnota: 10001

¹² Je možné použít kalkulačtor integrovaný v OS Windows. Lze ji spustit zadáním „calc“ do Start/Spustit... . Poté Zobrazit/Vědecká. Pod displejem zvolte „Bin“, zapište binární číslo (01001100) a zvolte „Hex“ pod displejem. Zobrazí se převedená hodnota. V tomto případě 4C.

Connect Mode*(Další parametry Ethernetového připojení)*

Položka Connect mode sdružuje v nastavení přes terminál nebo sériovou linku několik parametrů pro Ethernetové rozhraní.

bit	7	6	5	4	3	2	1	0
PŘÍCHOZÍ SPOJENÍ¹³								
Nikdy nepřijmout	0	0	0					
Vždy přijmout (server)	1	1	0					
ODPOVĚĎ								
Žádná				0				
Jediný znak				1				
SPOJENÍ PO ZAPNUTÍ								
Žádné					0	0	0	0
Po příjmu znaku z RSxxx					0	0	0	1
Po příjmu nastaveného znaku ¹⁴					0	0	1	1
Manuální připojení					0	1	0	0
Automatické					0	1	0	1
Seznam IP adres ¹⁵			1	0				
TYP DATAGRAMU								
Přímé UDP ¹⁶					1	1	0	0
EMULACE MODEMU								
Echo zapnuto				1	0	1	1	0
Bez echa				0	0	1	1	0
Číselné vyjádření odpovědi modemu				1	0	1	1	1

tab. 2 – ConnectMode

V prvním sloupci tabulky jsou jednotlivé parametry, které lze nastavit pro Ethernetové rozhraní. Všechny tyto parametry se zapisují jako jediný byte u položky ConnectMode. Jedinivé bity z tabulky zapište do jednoho řádku a tuto binární hodnotu převedte na hexadecimální vyjádření a zapište k položce ConnectMode (příklad převodu binární hodnoty z tabulky na hexadecimální vyjádření, zapisované do terminálu, je v příkladu na straně 33).

ODPOVĚĎ

možnost	popis
Žádná	Žádná odpověď
Jediný znak	Posílá na sériovou linku znak charakterizující změnu ve stavu spojení: C... connected..... připojen D... disconnected odpojen N... server nedostupný

¹³ Nastavuje chování modulu při výzvě ke spojení, přijaté UDP protokolem.

¹⁴ K pokusu o spojení dojde po přijetí nastaveného znaku. Je-li vybrána tato položka, budete na následujícím řádku terminálu vyzváni k zadání tohoto znaku.

¹⁵ Tato volba zpřístupní „Seznam IP adres“, popsany na straně 48.

¹⁶ Po vybrání této volby budete vyzváni k zadání typu datagramu. Jako typ zadejte číslo „01“.

SPOJENÍ PO ZAPNUTÍ

možnost	popis
Žádná	Po zapnutí nebude vytvořeno žádné spojení.
Při příjmu znaku z RSxxx	Pokusí se o spojení na vzdálenou IP adresu, pokud přijde ze sériové linky jakýkoli znak.
Manuální připojení	<p>Pokusí se o spojení na vzdálenou IP adresu, pokud přijde ze sériové linky příkaz ke spojení v následujícím tvaru: C[IP adresa]/[port]</p> <p>Příklad příkazu, který přijde po sériové lince RSxxx, k navázání spojení s IP 192.168.1.105 na port 4567: C192.168.1.105/4567</p> <p>Pokud maska sítě omezuje rozsah IP adres například jen na 8 bitů (maska tedy je 255.255.255.0), jako příkaz ke spojení na výše uvedenou IP stačí následující řetězec: C105/4567</p>
Automatické	Po zapnutí se ihned pokusí o spojení na vzdálenou IP adresu.

EMULACE MODEMU

Všechny příkazy pro modem musí začínat řetězcem AT. Pokud příkaz nezačíná AT, je ignorován. Na každý korektně zadaný příkaz odpovídá modem řetězcem Ok nebo 0. Bylo-li navázáno spojení, není možné zadávat příkazy, pouze přenášet data. Je-li třeba přenést příkaz, je třeba zadat řetězec +++ . Spojení lze přerušit příkazem ATH.

V režimu emulace modemu modul zná následující AT příkazy:

příkaz	popis
ATDT[IP], [port] nebo ATDT[IP]/[port]	Pokusí se navázat spojení na zadanou IP adresu a port.
ATDT[IP]	Pokusí se navázat spojení na zadanou IP adresu.
ATH	Zruší spojení. Jsou-li přenášena data, je třeba ještě přejít do režimu zadávání příkazů řetězcem +++. Pokud jsou přenášena data a má být přerušeno spojení, zadejte +++ATH
ATS0=n	Je-li n=0, je zakázána možnost připojit se z Ethernetu na sériový port RSxxx modulu. Je-li n=1, je připojení povoleno.
ATEn	Zapíná/vypíná echo ¹⁷ . Kromě příkazů vypisuje také následující odpovědi: OKpříkaz proveden bez chyb CONNECT.....připojen NO CARRIER.....spojení přerušeno RING n.n.n.n.připojená vzdálená IP adresa n.n.n.n.
ATVn	Jednoznakové echo: 0ok 1připojen 2vyzvánění 3není nosná 4chyba

¹⁷ Je-li echo zapnuto, vypisují se zpět také odesílané příkazy. Tato volba je užitečná zejména při zadávání příkazů z terminálu.

SEZNAM IP ADRES (HOSTLIST):¹⁸

Umožňuje definovat až 12 IP adres a portů, na které se bude převodník po zapnutí pokoušet připojit. Jakmile se podaří připojit, je „hledání“ IP adres ukončeno. Ukázka nastavení těchto IP adres a portů je na obr. 25 (čísla IP adres se zadávají zvlášť a oddělují Enterem). Po výběru IP adres následují dotazy na další dva parametry:

Hostlist Retrycounter: Nastavuje, kolikrát se má převodník u každé položky pokoušet o spojení. Je možné nastavit hodnotu 1 až 15. Výchozí nastavení je 3.

Hostlist Retrytimeout: Nastavuje, kolik milisekund se má čekat u každého pokusu o navázání spojení. Je možné nastavit hodnotu 1 až 65535. Výchozí nastavení je 250 ms.

```
Change Setup:
 0 Server configuration
 1 Channel 1 configuration
 3 E-mail settings
 5 Expert settings
 6 Security
 7 Factory defaults
 8 Exit without save
 9 Save and exit          Your choice ? 1

Baudrate (9600) ?
I/F Mode (4C) ?
Flow (00) ?
Port No (10001) ?
ConnectMode (C0) ?25

Hostlist :

No Entry !

Change Hostlist ? (N) Y
01. IP address : (000) 172.(000) 19.(000) 0.(000) 1      Port :
(0) ?23
02. IP address : (000) 172.(000) 19.(000) 0.(000) 2      Port :
(0) ?3001
03. IP address : (000) 172.(000) 19.(000) 0.(000) 3      Port :
(0) ?10001
04. IP address : (000) .(000) .(000) .(000)

Hostlist :
01. IP : 172.019.000.001  Port : 00023
02. IP : 172.019.000.002  Port : 03001
03. IP : 172.019.000.003  Port : 10001

Change Hostlist ? (N) N

Hostlist Retrycounter (3) ?
Hostlist Retrytimeout (250) ?
DisConnMode (00) ?
FlushMode (00) ?
```

obr. 25 – telnet, RSxxx: Hostlist

¹⁸ Tato volba se zpřístupní po vybrání položky „Seznam IP adres“ v tabulce na předchozí straně.

Send '+++' in Modem Mode*(Odeslat +++ v modemmódu)*

Umožňuje odesílat sekvenci znaků +++ v módu Modem.

Auto increment source port*(Automaticky inkrementovat port převodníku)*

Umožňuje automaticky inkrementovat port převodníku v aktivním režimu (režim klient).

Remote IP Address*(Vzdálená IP adresa)*

Nastavuje vzdálenou IP adresu, ke které se bude převodník připojovat.

Čísla IP adresy zadávejte jednotlivě a oddělujte je Enterem.

Remote port*(Vzdálený port)*

Nastavuje vzdálený port, ke kterému se bude převodník připojovat.

DisConnMode*(Automatické odpojení)*

Položka Disconnect Mode sdružuje v nastavení přes terminál nebo sériovou linku několik parametrů pro nastavení automatického odpojení.

bit	7	6	5	4	3	2	1	0
Zadat heslo pro telnet				1	0	0	0	0
Povolit funkci TruPort (NVT protokol) ¹⁹		1	0	0	0	0	0	0

tab. 3 – *DisconnectMode*

V prvním sloupci tabulky jsou jednotlivé parametry. Všechny tyto parametry se zapisují jako jediný byte u položky DisConnMode. Jednotlivé bity z tabulky запиšte do jednoho řádku a tuto binární hodnotu převedte na hexadecimální vyjádření a запиšte k položce DisConnMode (příklad převodu binární hodnoty z tabulky na hexadecimální vyjádření, zapisované do terminálu, je v příkladu na straně 32).

¹⁹ NVT protokol umožňuje měnit za běhu parametry sériové linky pomocí navázaného spojení. Lze měnit rychlost, počet datových bitů, paritu a počet stopbitů. Příkazy protokolu jsou specifikovány v RFC 2217.

FlushMode*(Režim mazání bufferů)*

Položka FlushMode sdružuje v nastavení přes terminál nebo sériovou linku několik parametrů pro obsluhu bufferů a také umožňuje zapnout tvorbu paketů.

bit	7	6	5	4	3	2	1	0
VSTUPNÍ VYROVNÁVACÍ PAMĚŤ (RSXXX → ETHERNET)²⁰								
Vymazat, pokud je spojení navázáno převodníkem				1				
Vymazat, pokud je spojení navázáno z Ethernetu			1					
Vymazat, pokud je spojení přerušeno		1						
VÝSTUPNÍ VYROVNÁVACÍ PAMĚŤ (ETHERNET → RSXXX)								
Vymazat, pokud je spojení navázáno převodníkem								1
Vymazat, pokud je spojení navázáno z Ethernetu							1	
Vymazat, pokud je spojení přerušeno						1		
TVORBA PAKETŮ								
Povolit paketování dat	1				0			

tab. 4 – FlushMode

V prvním sloupci tabulky jsou jednotlivé parametry. Všechny tyto parametry se zapisují jako jediný byte u položky FlushMode. Jednotlivé bity z tabulky zapište do jednoho řádku a tuto binární hodnotu převedte na hexadecimální vyjádření a zapište k položce FlushMode (příklad převodu binární hodnoty z tabulky na hexadecimální vyjádření, zapisované do terminálu, je v příkladu na straně 32).

Je-li povolena tvorba paketů, zpřístupní se jako další následující byte:

Pack Cntrl*(Řízení tvorby paketů)*

Tento znak nastavuje řízení paketování. Paketování lze zapnout pomocí nastavení FlushMode na předchozí straně.

bit	7	6	5	4	3	2	1	0
INTERVAL, PO KTERÉM BUDE VYTVOŘEN PAKET								
12 ms							0	0
52 ms							0	1
250 ms							1	0
5 sec							1	1
UKONČOVACÍ ZNAKY								
Žadný					0	0		
Jeden					0	1		
Dva					1	0		
ODESÍLÁNÍ								
Odesílání po dvou bytech				1				
Okamžité odesílání	0	0	1					

tab. 5 – Pack Cntrl

V prvním sloupci tabulky jsou jednotlivé parametry. Všechny tyto parametry se zapisují jako jediný byte u položky Pack Cntrl. Jednotlivé bity z tabulky zapište do jednoho řádku a tuto binární hodnotu

²⁰ Příslušná vyrovnávací paměť bude vymazána, pokud nastane některá ze tří uvedených událostí.

převeďte na hexadecimální vyjádření a zapište k položce Pack Cntrl (příklad převodu binární hodnoty z tabulky na hexadecimální vyjádření, zapisované do terminálu, je v příkladu na straně 32).

INTERVAL, PO KTERÉM BUDE VYTVOŘEN PAKET

Tato volba určuje, po jaké době klidu na lince (doba, po kterou nepřijdou ze sériové linky RSxxx žádná data) se přijatá data zabalí do paketu a odešlou do Ethernetu.

UKONČOVACÍ ZNAKY

Tato volba umožňuje zvolit žádný, jeden nebo dva znaky, které budou předposledními v paketu.

Převodník kontroluje průchozí data a pokud zaznamená jeden nebo dva nastavené znaky (dle nastavení), ukončí paket. (V závislosti na volbě „Odesílání“ se paket ukončí okamžitě nebo až po dvou dalších znacích.)

(Tato položka je praktická například při rozpoznání znaků, předcházejících kontrolnímu součtu. Jako ukončovací znak se nastaví znak, který je vždy stejný a předchází kontrolnímu součtu. Jakmile tento znak přijde, převodník počká ještě na další byte a zařadí jej jako poslední do paketu, který odešle.)

ODESÍLÁNÍ

Po volbě „Odesílání po dvou bytech“ bude převodník seskupovat byty příchozí z RSxxx po dvou. Standardně (není-li tato volba zapnuta) se operuje s každým bytem zvlášť.

DisConnTime

(Délka klidu na lince)

Pokud je vybrána tato volba, je navázáno spojení do Ethernetu a po nastavenou dobu se nekomunikuje ani v jednom směru, spojení bude ukončeno.

U této položky zadejte dobu ve formátu „mm:ss“ (minuty:vteřiny). Chcete-li tuto funkci vypnout, zadejte „00:00“.

SendChar

(Znak)

Ke každému z těchto parametrů je možné zadat jeden znak v hexadecimálním tvaru. Pokud je paket ukončován jen jedním znakem, musí to být „SendChar 1“. Toto nastavení přímo souvisí s nastavením paketování na straně 38.

Email

Tato sekce umožňuje nastavit až 3 události, po kterých bude odeslán informační e-mail na zadanou adresu/adresy. Událostí může být jeden, nebo sekvence dvou nastavitelných znaků, přenášených ze sériové linky na Ethernet.

(Převodníkům GNOME se netýkají položky Trigger input1 až 3.)

Mail server (0.0.0.0) ? (000) .(000) .(000) .(000)

Unit name () ?

Domain name () ?

Recipient 1 () ?

Recipient 2 () ?

- Trigger 1

Enable serial trigger input (N) ?

Trigger input1 [A/I/X] (X) ?

Trigger input2 [A/I/X] (X) ?

Trigger input3 [A/I/X] (X) ?

Message () ?

Priority (L) ?
Min. notification interval (1 s) ?
Re-notification interval (0 s) ?

- Trigger 2

Enable serial trigger input (N) ?
Trigger input1 [A/I/X] (X) ?
Trigger input2 [A/I/X] (X) ?
Trigger input3 [A/I/X] (X) ?
Message () ?
Priority (L) ?
Min. notification interval (1 s) ?
Re-notification interval (0 s) ?

- Trigger 3

Enable serial trigger input (N) ?
Trigger input1 [A/I/X] (X) ?
Trigger input2 [A/I/X] (X) ?
Trigger input3 [A/I/X] (X) ?
Message () ?
Priority (L) ?
Min. notification interval (1 s) ?
Re-notification interval (0 s) ?

Mail server

(*Mailserver*)

Nastavuje adresu SMTP serveru pro odchozí e-maily. (IP adresa SMTP serveru z položky „Domain name“.)

Unit name

(*Jméno jednotky*)

Uživatelské jméno modulu GNOME, použité jako jméno odesílatele informačních e-mailů.

Domain name

(*Jméno domény*)

Plný název domény SMTP serveru. (Název serveru s IP adresou „Mail server“.)

Příklad: smtp.server.com

Recipient

(*Příjemci*)

Adresy příjemců informačních e-mailů. Je možné zadat dvě různé e-mailové adresy – jednu k položce „Recipient 1“, druhou k „Recipient 2“.

Příklad: jmeno@server.net

Serial Sequence

(*Sekvence znaků*)

Umožňuje nastavit jeden nebo dva hexadecimální znaky, které, když jsou přijaty ze sériové linky, způsobí odeslání informačního e-mailu.

Tuto položku lze nastavit zvlášť pro každou ze tří možných událostí („Trigger 1“, „Trigger 2“, „Trigger 3“).

Message

(Zpráva)

Text zprávy odeslané pokud nastane podmínka „Serial Sequence“.

Tuto položku lze nastavit zvlášť pro každou ze tří možných událostí („Trigger 1“, „Trigger 2“, „Trigger 3“).

Priority

(Priorita)

Priorita dané podmínky. Možné volby: H (vysoká priorita), L (nízká priorita). Sejde-li se v jedné chvíli více podmínek, dříve se obslouží podmínka s vyšší prioritou. Pokud se sejde v jedné chvíli více podmínek se stejnou prioritou, obsluhují se podle číselného pořadí („Trigger 1“, „Trigger 2“, „Trigger 3“).

Tuto položku lze nastavit zvlášť pro každou ze tří možných událostí („Trigger 1“, „Trigger 2“, „Trigger 3“).

Minimal notification interval

(Minimální interval odesílání)

Nastavuje, jak často se může odesílat informační e-mail. Pokud během této nastavené doby nastane daná podmínka vícekrát, odešle se jen jeden informační e-mail (po prvním splnění podmínky).

Tuto položku lze nastavit zvlášť pro každou ze tří možných událostí („Trigger 1“, „Trigger 2“, „Trigger 3“).

Re-notification interval

(Minimální interval odesílání)

Nastavuje, jaký má být minimální interval mezi dvěma odesláními informačního e-mailu, pokud daná podmínka stále trvá.

Tuto položku lze nastavit zvlášť pro každou ze tří možných událostí („Trigger 1“, „Trigger 2“, „Trigger 3“).

Expert

Tato nastavení jsou pouze pro odborníky!

```
TCP Keepalive time in s (1s - 65s; 0s=disable): (45) ?
ARP Cache timeout in s (1s - 600s) : (600) ?
CPU performance (0=Regular, 1=Low, 2=High): (0) ?
Disable Monitor Mode @ bootup (N) ?
RS485 tx enable active level (0=low; 1=high): (0) ?
HTTP Port Number : (80) ?
SMTP Port Number : (25) ?
MTU Size (512 - 1400): (1400) ?
Enable alternate MAC (N) ?
Ethernet connection type: (0) ?
```

TCP Keepalive time in s

(Interval udržování TCP spojení)

Doba, po kterou má být udržována tabulka ARP. Nastavitelný rozsah: 1 – 600s.

Výchozí nastavení: 600 sec.

HTTP Port Number*(Číslo HTTP portu)*

Číslo portu pro spojení protokolem HTTP.

Výchozí nastavení: 80.

SMTP Port Number*(Číslo SMTP portu)*

Číslo portu pro spojení SMTP protokolem.

Výchozí nastavení: 25.

Security

Tato nastavení jsou pouze pro odborníky!

Disable SNMP (N) ?

SNMP Community Name (public) :

Disable Telnet Setup (N) ?

Disable TFTP Firmware Update (N) ?

Disable Port 77FEh (N) ?

Disable Web Server (N) ?

Disable Web Setup (N) ?

Disable ECHO ports (Y) ?

Enable Enhanced Password (N) ?

Disable Port 77F0h (N) ?

Disable SNMP

(Zákaz SNMP)

Umožňuje zakázat SNMP komunikaci.

SNMP Community Name

(Jméno SNMP komunity)

Zde je možné zadat jméno SNMP komunity pro zápis nebo čtení do/ze zařízení. Možno zadat až 13 znaků.

Výchozí nastavení: public

Disable Telnet Setup

(Zákaz nastavení přes Telnet)

Tato volba umožňuje zakázat nastavení přes Telnet.

Disable TFTP Firmware Update

(Zákaz TFTP pro aktualizaci fw)

Tato volba umožňuje zakázat TFTP, aby nebylo možné aktualizovat firmware přes Ethernet.

Factory Defaults

Stisknutím čísla 7 přejde převodník do výchozího nastavení. Toto nastavení je popsáno v kapitole Výchozí nastavení na straně 44.

Exit without save

Ukončení nastavení bez uložení změněných parametrů.

Save and exit

Volba uloží provedené změny. Pokud bylo změněno některé nastavení, převodník se restartuje. Poté bude nutné připojit se znovu k převodníku s nově nastavenými parametry – tedy například k jiné IP adrese a portu.

Výchozí nastavení

Takto je převodník nastaven z výroby nebo po volbě Apply Factory Defaults (strana 27) ve WEBové konfiguraci nebo Factory Defaults (strana 43) v Telnetu.

Sériová linka a Ethernet

```

Baudrate ..... 9600 (Bd)
I/F Mode..... 4C (8 bit, bez parity, 1 stop bit)
FLOW..... 00 (žádné řízení)
Port No..... 10001
ConnectMode..... C0 (server)
Hostlist retry counter ..... 3
Hostlist retry timeout ..... 250 (msec)
Start character for serial channel 1 ... 0X0D (CR)
Remote IP Adres..... 000.000.000.000
IP Address ..... 192.168.1.254
Gateway Address..... 255.255.255.0
Remote Port..... 0
DisConnMode ..... 00
FlushMode ..... 00
DisConnTime ..... 00:00
SendChar 1..... 00
SendChar 2..... 00

```

Expertní nastavení

```

TCP keepalive..... 45 (seconds)
ARP cache timeout ..... 600 (seconds)
HTTP port number ..... 80
SMTP port number..... 25

```

Nastavení zabezpečení

```

SNMP..... Enabled
SNMP community name ..... public
Telnet setup ..... Enabled
TFTP download..... Enabled
Port 77FEh..... Enabled
Web Server ..... Enabled
ECHO..... Disabled
Enhanced password..... Disabled
Port 77F0h ..... Enabled

```

E-mail

```

Priority..... L
Min. notification interval..... 1 sec
All other parameters..... 0

```

FAQ

Odstranění hesla pro Telnet nebo WEB

(Následující postup není možné použít u GNOME485.)

Nastavené heslo pro Telnet nebo WEB lze odstranit pouze přes sériovou linku. Na dálku přes Ethernet není možné heslo odstranit. Postup je následující:

- 1) Připojte Váš převodník k PC (u GNOME232 kříženým RS232 kabelem; u ostatních převodníků je nutné se připojit k sériovému portu RS232 na PC přes odpovídající převodník).
- 2) Odpojte GNOME od napájení.
- 3) Spusťte si na PC terminálový program²¹ a otevřete sériový port, ke kterému je připojen Váš převodník. Parametry datového spojení:
Rychlost: 9600 Bd
Počet datových bitů: 8
Parita: žádná
Počet stopbitů: 1
Řízení toku dat: není
- 4) Stiskněte a držte klávesu „x“, a poté připojte napájení k převodníku. Po chvíli se v terminálu vypíše úvodní text. Ten okamžitě potvrďte Enterem (během 2 sekund; jinak nedojde ke vstupu do režimu nastavení).
- 5) Objeví se stejné menu jako při konfiguraci přes Telnet.
- 6) V tomto menu vyberte sekci „Server“. V této sekci je jedním z nastavení i „Change telnet config password“. U něj zadejte Y, což znamená, že si parametr přejete změnit.
- 7) Objeví se výzva pro zadání nového hesla („Enter new Password:“). Zde zadejte nové heslo nebo ponechte parametr prázdný pro zrušení hesla.
- 8) V menu poté vyberte možnost „Save and exit“, čímž se nové nastavení hesla uloží.

²¹ Například TeraTerm, který je ke stažení zde: <http://www.ayera.com/teraterm/>

TECHNICKÉ PARAMETRY**Ethernet:**

Připojení k Ethernetu.....	RJ45 Ethernet 10/100BASE-T
Kompatibilita rozhraní	Ethernet verze 2.0/IEEE 802.3
Podporované protokoly	ARP, UDP/IP, TCP/IP, Telnet, ICMP, DHCP, TFTP, BOOTP, Auto IP, HTTP

Linka RS232 (pro GNOME232):

Konektor.....	CAN 9 M (na přání i CAN 9 F) <i>varianty ISOLxx: násuvná svorkovnice</i>
Využité signály	RXD, TXD, RTS, CTS, DTR, GND (v napěťových úrovních dle RS232)

Linka RS232 (pro GNOMETTL):

Konektor.....	PSH – piny s roztečí 2,54 mm
Využité signály	RXD, TXD (v napěťových úrovních TTL)

Linka RS485 (pro GNOME485):

Konektor.....	násuvná svorkovnice
Využité signály	RxTx+ (A), RxTx- (B)
Zakončení	120 Ω (připojitelné uživatelsky propojkou IMP) ²²
Definice klidového stavu	22 k Ω (trvale) + 680 Ω (připojitelné uživatelsky propojkami BIAS) ²³

Linka RS422 (pro GNOME422):

Konektor.....	násuvná svorkovnice
Využité signály	Tx+, Tx-, Rx+, Rx-

Vyrovňovací paměti:

Vysílání (Ethernet > sériová linka)	1,5 kB
Příjem (sériová linka > Ethernet).....	2 kB

Napájení:

Napájecí napětí – standardní provedení	5 až 30 V DC (bez galvanického oddělení)
Napájecí napětí – provedení ISOL05 ²⁴	4,5 až 9 V DC (napájení galvanicky odděleno)

²² Není k dispozici u varianty GNOME485 ISOL.

²³ Uživatelsky připojitelný rezistor 680 Ω není k dispozici u varianty GNOME485 ISOL.

²⁴ Provedení ISOL05, ISOL12, ISOL24 a ISOL48 jsou označeny speciálním štítkem s vyznačeným rozsahem a označením ISOL05, apod. U těchto provedení je napájecí zdroj galvanicky oddělen od ostatních částí zařízení.

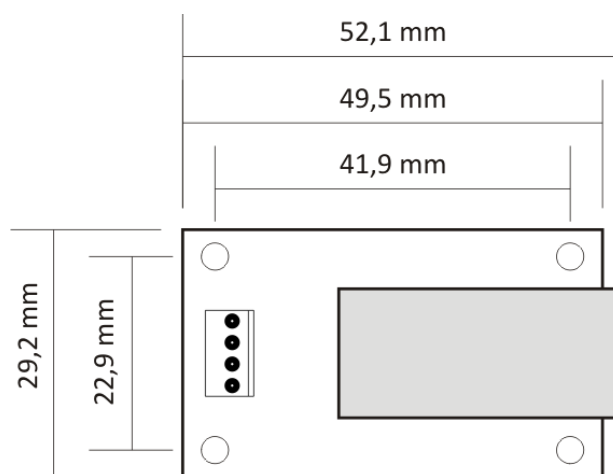
Napájecí napětí – provedení ISOL12 ²⁴	9 až 18 V DC (napájení galvanicky odděleno)
Napájecí napětí – provedení ISOL24 ²⁴	18 až 36 V DC (napájení galvanicky odděleno)
Napájecí napětí – provedení ISOL48 ²⁴	36 až 72 V DC (napájení galvanicky odděleno)
Proudový odběr – při 12 V	typicky 80 mA
Proudový odběr – při 5 V	typicky 190 mA

Ostatní parametry (GNOME232):

Hmotnost	85 g
Stupeň krytí	IP30
Pracovní teplota.....	-25 až +85 °C ²⁵
Rozměry	57 mm × 25 mm × 42 mm

Ostatní parametry (GNOMETTL):

Hmotnost	20 g
Stupeň krytí	IP00
Pracovní teplota.....	-25 až +85 °C ²⁵
Rozměry	52 mm × 18 mm × 29 mm
Montážní otvory	4 × Ø 3,2 mm



obr. 26 – rozměry desky GNOME TTL

Ostatní parametry (GNOME485):

Hmotnost	60 g
Stupeň krytí	IP30
Pracovní teplota.....	-25 až +85 °C ²⁵
Rozměry	54 (63) mm × 24 mm × 33 mm
Rozměry – všechny varianty ISOL	54 (63) mm × 24 mm × 41 mm

²⁵ V režimu vysokého výkonu CPU jen do +75 °C.

Ostatní parametry (GNOME422):

Hmotnost.....	70 g
Stupeň krytí.....	IP30
Pracovní teplota	-25 až +85 °C ²⁵
Rozměry (včetně svorky)	54 (63) mm × 24 mm × 41 mm

Možná provedení**Šifrování komunikace:**

- Bez šifrování (*standardní provedení*)
- 128, 192 nebo 256bit šifrování komunikace, algoritmus Rijndael



obr. 27 – s držákem na lištu DIN

Úchyt (neplatí pro GNOMETTL):

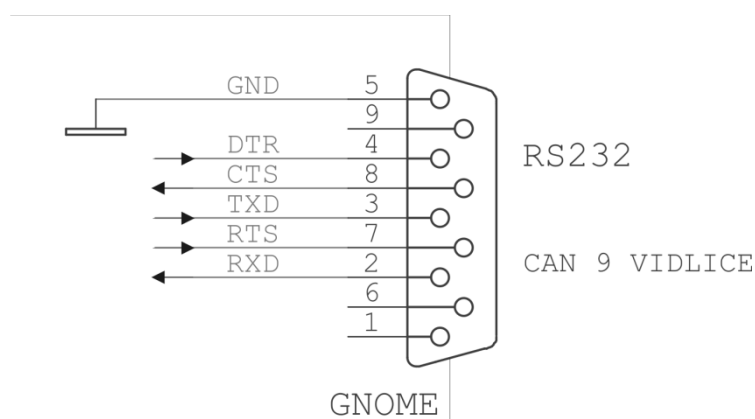
- Bez úchytu (*standardní provedení*)
- S držákem na lištu DIN

Napájení (neplatí pro GNOMETTL):

- 5 až 30 V DC bez galvanického oddělení zdroje (*standardní provedení*)
- ISOL05: 4,5 až 9 V DC s galvanickým oddělením zdroje od ostatních částí zařízení
- ISOL12: 9 až 18 V DC s galvanickým oddělením zdroje od ostatních částí zařízení
- ISOL24: 18 až 36 V DC s galvanickým oddělením zdroje od ostatních částí zařízení
- ISOL48: 36 až 72 V DC s galvanickým oddělením zdroje od ostatních částí zařízení

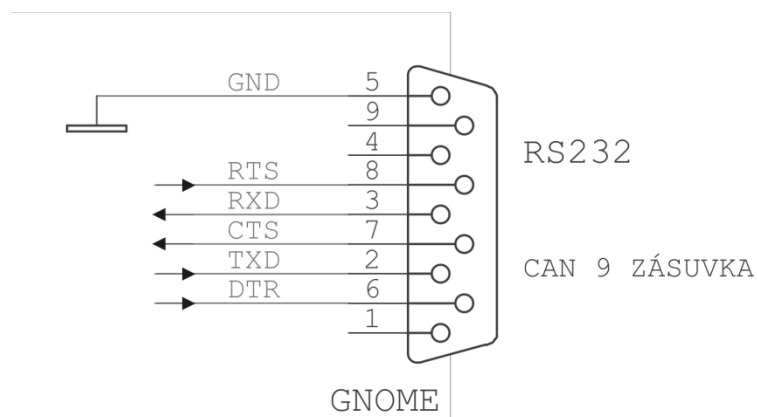
Konektor RS232 (jen pro GNOME232):

- CAN 9 M (Cannon 9, vidlice) (*standardní provedení*)



obr. 28 – zapojení konektoru CAN 9 M (vidlice)

- CAN 9 F (Cannon 9, zásuvka) s rozložením signálů DCE pro přímé připojení k PC (zapojen dle obr. 29)



obr. 29 – zapojení konektoru CAN 9 F (zásuvka)

Neváhejte nás kontaktovat v případě dalších specifických požadavků na provedení a funkce modulů GNOME.

Papouch s.r.o.

Přenosy dat v průmyslu, převodníky linek a protokolů, RS232/485/422/USB/Ethernet/GPRS/WiFi, měřicí moduly, inteligentní teplotní čidla, I/O moduly, elektronické aplikace dle požadavků.

Adresa:

**Strašnická 3164/1a
102 00 Praha 10**

Telefon:

+420 267 314 268

Internet:

www.papouch.com

E-mail:

papouch@papouch.com

