

## Série MA



(48 x 96)

(48 x 48)

(72 x 72)

(96 x 96)

### Specifikace

#### AC model (CT vstup)

Název	MA12	MA202	MA302	MA501	MA201	MA2301
Popis	1 Ø digitální ampérmetr					3 Ø digitální ampérmetr
Displej	7-segmentový LED displej s 4 číslicemi			4 číslice, LCD s bargrafem v analogovém stylu		
Rozsah displeje	0 až 4960 A			0 až 6200 A		
Rozsah vstupu	50 mA až 5 A AC					
Vstupní frekvence	50 / 60 Hz					
Max. rozsah nepřetržitého vstupu	6,2 A					
Indikace přesahu	"Or" pro vstup > 6,2 A					
Primární nastavení CT	5 až 4000 (programovatelné po krocích)			5 až 5000 (programovatelné po krocích)		
Sekundární nastavení CT	fixní 5 A					
Rozlišení	0,001; 0,01; 0,1; 1 A (v závislosti na primárním CT nastavení)					
Elektrické spojení	1 Ø - 2 vodič				3 Ø - 4 vodič	
Napájecí napětí	240 V AC ( $\pm 20\%$ ), 50 / 60 Hz; 110 V AC ( $\pm 20\%$ ), 60 Hz					
	max. 5 VA			max. 12 VA		
Hmotnost	170 g	180 g	180 g	113 g	138 g	163 g
Certifikáty CE a UL	Ano	Ano	Pouze CE	Ano	Ano	Ano

DC model (přepínací/přímý vstup)						AC model (typ s automatickou volbou rozsahu)	
Název	MA12-50mA-DC MA12-75mA-DC MA12-100mA-DC	MA12-DC-2mA	MA12-DC-20mA	MA12-DC-200mA	MA12-DC-2A	MA12-AC-2 / 20mA	MA12-AC-200 / 2000mA
Popis	1 Ø Digitální ampérmetr						
Displej	7-segmentový LED displej s 4 číslicemi	7-segmentový LED displej s 3 1/2 číslicemi					
Rozsah displeje	0 až 4960 A	-1.999 mA až +1.999 mA	-19.99 mA až +19.99 mA	-199.9 mA až +199.9 mA	-1999 mA až +1999 mA	0 až 1.999 / 19.99 mA	0 až 199.9 / 1999 mA

Rozsah vstupu	MA12-50mA-DC: 0 až 50 mV MA12-75mA-DC: 0 až 75 mV MA12-100mA- DC: 0 až 100 mV	0 až ±2 mA	0 až ±20 mA	0 až ±200 mA	0 až ±2000 mA	0 až 2/20 mA	0 až 200/2000 mA
Vstupní frekvence	-----					50 / 60 Hz	
Rozsah měření	0 až 6,2 A	0 až ±1.999 mA	0 až ±19.99 mA	0 až ±199.9 mA	0 až ±1999 mA	0 až 19.99 mA	0 až 1999 mA
Max. rozsah nepřetržitého vstupu	6,2 A	±1999 mA	±19.99 mA	±199.9 mA	±1999 mA	1.999/19.99 mA	199.9/1999 mA
Indikace přesahu	"Or" pro vstup > 6,2 A	"Or" pro vstup > ±1.999 mA	"Or" pro vstup > ±19.99 mA	"Or" pro vstup > ±199.9 mA	"Or" pro vstup > ±1999 mA	"Or" pro vstup > 19.99 mA	"Or" pro vstup > 1999 mA
Nastavení přepínače	5 až 4000	-----					
Rozlišení	0,001; 0,01; 0,1; 1 A (podle nastavení přepínače)	0,001	0,01	0,1	1	0,001/0,01	0,1/1
Elektrické spojení	1 Ø - 2 vodič						
Spotřeba	max. 5 VA						
Napájecí napětí	240 V AC (± 10 %), 50 / 60 Hz; 110 V AC (± 10 %), 60 Hz						
Typ vstupu	přepínač	přímý					
Hmotnost	170 g	170 g	170 g	170 g	170 g	170 g	170 g
Certifikáty CE a UL	Ano	Ano	Ano	Ano	Ano	Ano	Ano

Přesnost: ±0,5 % plného rozsahu

Měřicí metoda: True RMS

Vzorkování: 3 vzorky za sekundu

Spotřeba: 0,5 VA při 5 A AC (CT vstup)

Měřicí vstup přes napětí: 1,5 x V<sub>n</sub> nepřetržitě, 2 x V<sub>n</sub> (3 s)

Prostředí

Teplota: pracovní: -10 až 55°C; skladovací: -20 až 75°C

Vlhkost: až 95 % vzdušné vlhkosti (nekondenzující)

Nadmořská výška: až 2000 metrů

Stupeň znečištění: II

Instalační kategorie: II (300 V)

Ochranná třída: II

Upevnění: do panelu

### Bezpečnost

Všechny kodifikace, symboly a instrukce, které se vyskytnou v tomto návodu nebo na výrobku, musí být pečlivě dodržovány, aby byla zajištěna bezpečnost uživatele.

Pokud s výrobkem nezacházíte tak, jak specifikuje výrobce, může být narušena jeho ochrana.

- Nepoužívejte vybavení, když je jakkoliv mechanicky poškozené.

- Ujistěte se, že vybavení napájíte správným napětím.



### Upozornění

1. Před instalací a prací s jednotkou si kompletně přečtěte návod.
2. Pozor, riziko elektrického šoku.
3. Vybavení se po nainstalování nesmí dostat do blízkosti zdrojů tepla, žíravých výparů, mastnoty, páry a dalších látek,

které mu mohou uškodit.

### **Další bezpečnostní instrukce**

- Zajistěte, aby si s přístrojem nehrály děti. Riziko úrazu.
- Nedovolte, aby se do přístroje dostala jakákoliv tekutina, byl zbytečně vystaven mechanickým šokům, povětrnostním vlivům, přímému slunečnímu světlu, zdrojům tepla, vlhku, korozivním látkám a dalším faktorům, které by jej mohly poškodit.
- Výrobek nerozebírejte, nebezpečí úrazu elektrickým proudem.
- Nepoužívejte přístroj, pokud byl jakkoliv poškozen. Kontaktujte prodejce
- Nepoužívejte přístroj v kondenzující atmosféře. Nepoužívejte přístroj v podmínkách s okolní teplotou a vlhkostí, která může způsobit kondenzaci vody uvnitř přístroje.
- Nepoužívejte přístroj, pokud je vlhký, ať již kvůli počasí nebo po čištění krytu.
- Nepokoušejte se přístroj používat ihned poté, co jste ho přinesli z chladného prostředí do teplého prostředí. Kondenzace vody uvnitř i vně teploměru může způsobit nebezpečí. Nechte přístroj nejprve dosáhnout pokojové teploty.
- Nemodifikujte přístroj. Změna v konstrukci může vést k nebezpečí, poškození a zranění.
- Nepoužívejte přístroj, pokud byl dlouho dobu uskladněn za nepříznivých podmínek.
- Nepoužívejte přístroj, pokud byl poškozen.

### **Průvodce zapojením**



#### **Upozornění**

- 1) Abyste zabránili riziku elektrického šoku, během zapojování musí být všechno vybavení vypnuté.
- 2) Zapojení by mělo být provedeno přesně podle rozložení terminálů. Potvrďte po zapojení, že spojení jsou správná.
- 3) Používejte terminály s možností zajištění.
- 4) Abyste omezili elektromagnetické interference, použijte vodiče o správných hodnotách. Spojení by měla být co nejkratší.
- 5) Spojovací kabely by měly být co nejdál od vnitřního EMI zdroje.
- 6) Kabely použité pro spojení s napájecím zdrojem musí mít průřez mezi 0,5 a 2,5 mm<sup>2</sup> (AWG 20 až 14; 75°C (min)). Tyto kabely musí vydržet proud 6 A.
- 7) Měli byste používat měděné kabely (pletené nebo s jedním jádrem).
- 8) Než budete s přístrojem pracovat, nejprve pomocí vhodného detektoru napětí zjistěte, že v zařízení není napětí.

### **Pokyny pro instalaci**



#### **Upozornění:**

1. Tento výrobek je vestavěný typ a normálně je součástí hlavního kontrolního panelu a v případě terminálů nezůstává po instalaci a zapojení přístupný.
2. Vodiče se nesmí dostat do kontaktu s vnitřním vedením ve vybavení, jinak může dojít k ohrožení života elektrickým šokem.
3. Mezi napájecí zdroj a napájecí terminály musí být zapojena pojistka nebo vypínač, aby se tak zajistila funkce zapínání a vypínání. Tento vypínač nebo pojistka musí být zapojena tak, aby byla snadno přístupná uživateli.
4. Před odpojením sekundárního nebo externího proudového transformátoru od vybavení se ujistěte, že je proudový transformátor je zkratovaný, abyste zabránili riziku elektrického šoku.
5. Vybavení by mělo být instalováno pouze v podmínkách prostředí zmíněných v tomto návodu.
6. Vybavení nemá vestavěnou pojistku. Doporučuje se instalace externí pojistky o hodnotě 275 V AC / 0,5 A pro elektrický obvod / baterii.

### **Mechanická instalace**

1. Připravte výřez na panelu o rozměrech, které vidíte níže.
2. Zatlačte měřič do výřezu. Upevněte jej pomocí svorek zatlačených na zadní stranu. Svorky musí být zajištěny v diagonálně protilehlých slotech.
3. Pro správné upevnění utáhněte šrouby nastejno.  
Utažení šroubů terminálů: 0,68 N-m až 0,79 N-m  
Utažení šroubových svorek: 0,1 N-m

Rozměry (mm)

Rozměry výřezu v panelu (mm)

MA12	
MA501	
MA20XX	
MA302	

### Údržba

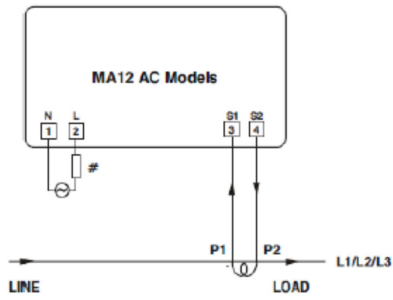
1. Vybavení by mělo být pravidelně čistěno, aby se zabránilo blokaci větracích otvorů.
2. Čistěte přístroj suchým čistým nebo lehce navlhčeným hadříkem. Nepoužívejte čisticí prostředky.

### Připojení terminálů

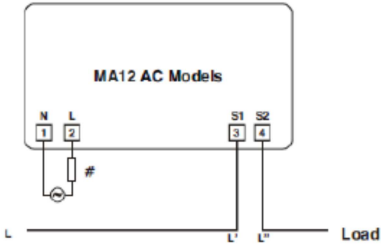
MA12-AC / MA302	AC MODELS (CT INPUT)	
	AC MODELS (DIRECT INPUT)	
MA12-DC	DC MODELS (SHUNT INPUT)	
	DC MODELS (DIRECT INPUT)	
MA501		
MA201		
MA2301		
MA202		

## Diagram zapojení

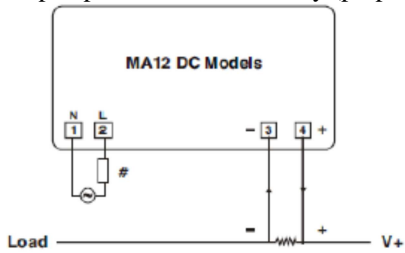
Případ pro MA12 AC modely (CT vstup) / případ pro MA302



Případ pro MA12 AC modely (přímý vstup)

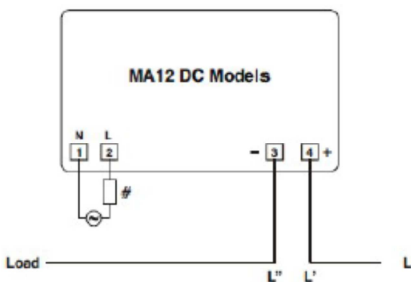


Případ pro MA12 DC modely (přepínací vstup)

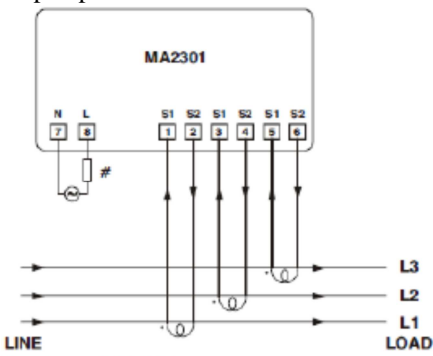


Poznámka: hodnota externího přepínače: 50mV / 75 mV / 100 mV podle požadavků

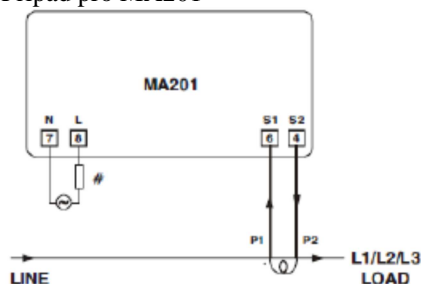
Případ pro MA12 DC modely (přímý vstup)



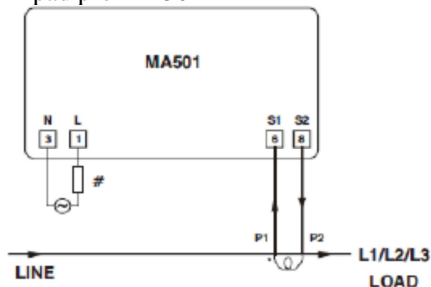
Případ pro MA2301



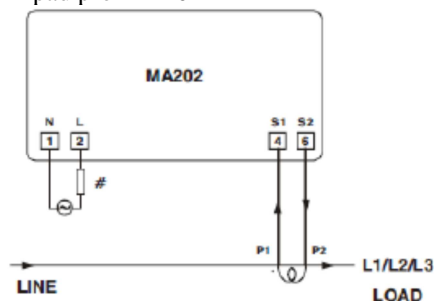
### Případ pro MA201



### Případ pro MA501



### Případ pro MA202



Všechny typy pojistek: 0,5 A, třída CC, typ UL; 0,5 A rychlá 600 V

Poznámky:

Vstup do konfiguračního módu: stiskněte na 5 sekund tlačítko (●), načež

1) U modelů typu CT: nejprve se zobrazí "ctr". CT nastavení lze provést po krocích každým stiskem tlačítka na zadní straně výrobku.

2) Pro typy s přepínačem: nejprve se zobrazí "prg". Nastavení přepínače lze provést po krocích každým stiskem tlačítka na zadní straně výrobku.

Nastavení CT/přepínače: 5, 10, **15**, 20, **25**, 30, 40, 50, 60, 75, 80, 100, **125**, 150, **175**, 200, 250, 300, 400, 500, 600, **630**, **750**, 800, 1000, 1200, 1500, 1600, 2000, **2250**, 2500, 3000, **3200**, 4000, **5000**

(poznámka: nastavení napsaná tučným písmem jsou k dispozici pouze pro MA201 / MA2301 / MA501)

**Ukončení módu konfigurace:** vypněte jednotku a poté ji znovu zapněte nebo nechte jednotku, aby se sama vypnula po 100 sekundách, během nichž nejsou stisknuta žádná tlačítka.

U typu MA2301 je pohyb stránkami možný stiskem voličního přepínače.



### Likvidace starého elektrického a elektronického zařízení

Uvedený symbol na výrobku, jeho příslušenství, obalu nebo na průvodních dokumentech označuje, že s výrobkem nesmí být nakládáno jako s běžným komunálním odpadem. Prosím odevzdejte tento výrobek na příslušné sběrné místo, kde bude provedena odborná recyklace tohoto elektronického zařízení. V Evropské unii a v ostatních evropských zemích jsou zřízena sběrná místa pro použité elektrické a elektronické zařízení. Tím, že zajistíte správnou likvidaci výrobku, předcházíte možným negativním

dopadům na životní prostředí a lidské zdraví, což by mohly být důsledky nesprávné manipulace s tímto výrobkem. Recyklace všech těchto materiálů přispívá také k ochraně přírodních zdrojů. Z tohoto důvodu prosím nevyhazujte staré elektrické a elektronické zařízení současně s domovním odpadem. Pro podrobnější informace o recyklaci výrobku se obraťte na místní úřad, službu zajišťující likvidaci domácího odpadu nebo obchod, kde jste výrobek zakoupili. Podrobnosti také naleznete v Zákonu o odpadech příslušné země, v ČR č. 185/2001 Sb. v platném znění. Dále na internetových stránkách [www.elektrowin.cz](http://www.elektrowin.cz), [www.remasystem.cz](http://www.remasystem.cz) a [www.asekol.cz](http://www.asekol.cz) (likvidace elektroodpadu). Při nesprávné likvidaci tohoto druhu odpadu mohou být v souladu s platnými předpisy a zákony uděleny pokuty.

**Záruka**

Na tento výrobek platí záruka po dobu 24 měsíců ode dne zakoupení. Tato záruka se vztahuje na závady způsobené vadným materiálem nebo chybou při výrobě. Neplatí, pokud k závadě došlo kvůli mechanickému poškození, živelné pohromě či jiné neodvratné události, připojení k nesprávnému síťovému napětí, úpravami nebo opravami provedenými nekvalifikovanými a neoprávněnými osobami, nesprávnému použití nebo použití jiným způsobem, než je uvedeno v návodu.

Všechny doklady o koupi a o případných servisních opravách výrobku uschovejte po dobu min. 3 let pro zajištění kvalitního záručního a pozáručního servisu.

Zjištění, že vám tento výrobek nevyhovuje, není důvodem k reklamaci.

Pokud chcete výrobek reklamovat, předložte spolu s ním doklad o koupi.

Pokud dojde k poruše vašeho přístroje, kontaktujte prodejce, u něhož jste jej zakoupili.

Specifikace se mohou měnit bez předchozího upozornění.

Dovozce: GM electronic, spol. s r. o. | Křižíkova 147/77 | 186 00 Praha 8