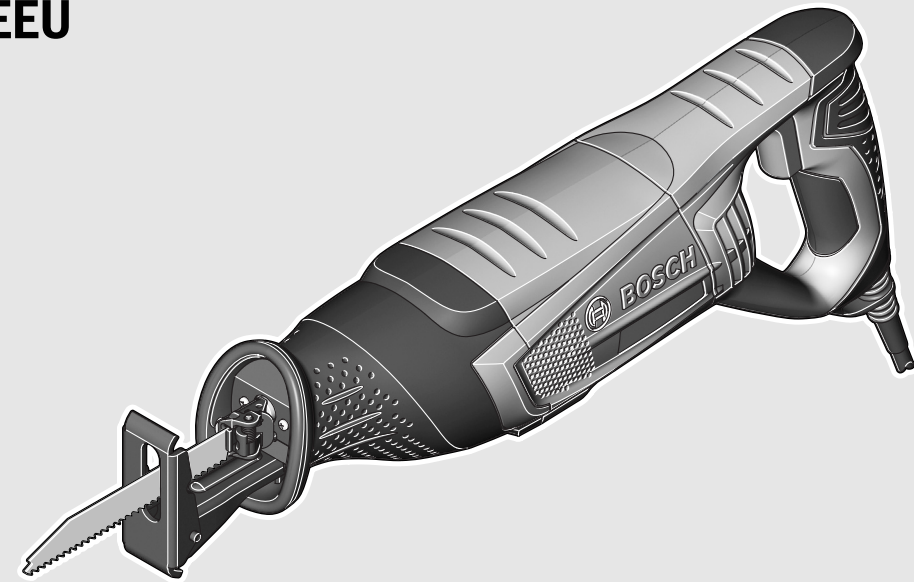


EEU

EEU



**Robert Bosch GmbH**  
Power Tools Division  
70764 Leinfelden-Echterdingen  
GERMANY

[www.bosch-pt.com](http://www.bosch-pt.com)

1 609 92A ORD (2014.06) T / 80 EEU



1 609 92A ORD

PSA

900 E | 9000 E

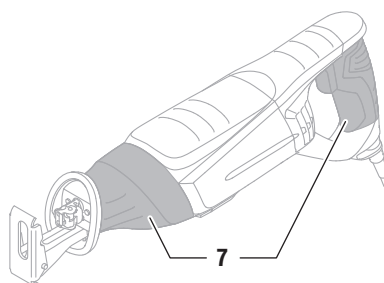
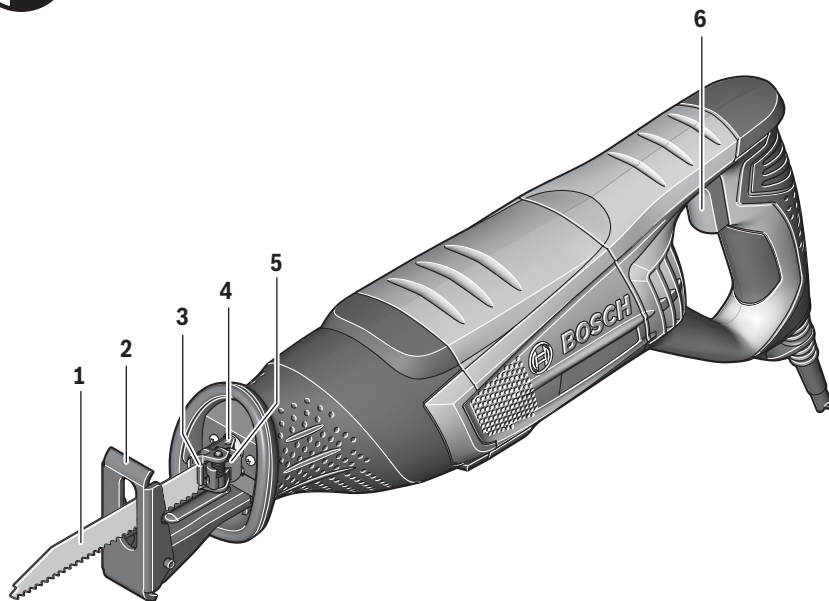
 **BOSCH**

**pl** Instrukcja oryginalna  
**cs** Původní návod k používání  
**sk** Pôvodný návod na použitie  
**hu** Eredeti használati utasítás  
**ru** Оригинальное руководство по эксплуатации  
**uk** Оригінальна інструкція з експлуатації  
**kk** Пайдалану нұсқаулығының түпнұсқасы  
**ro** Instrucțiuni originale

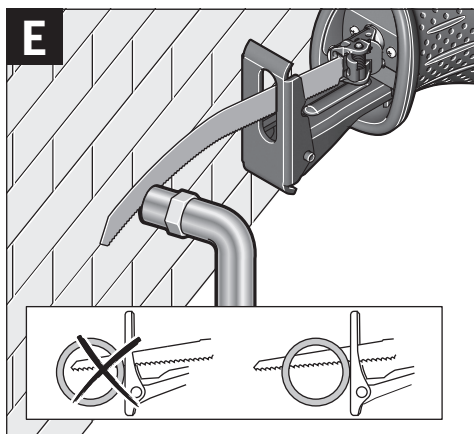
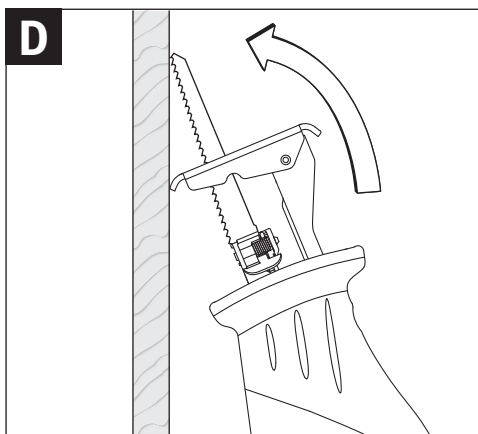
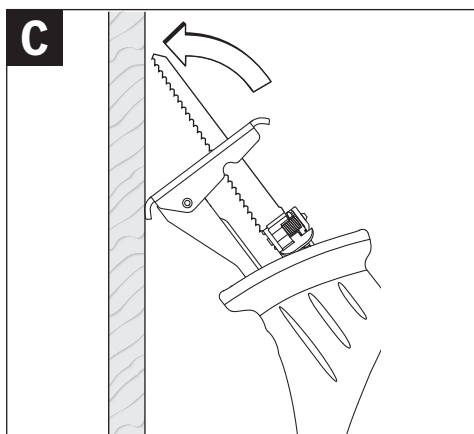
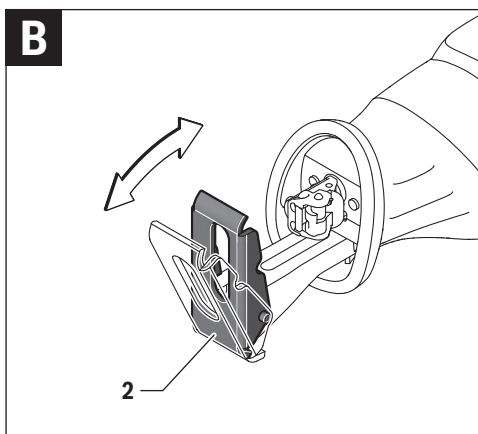
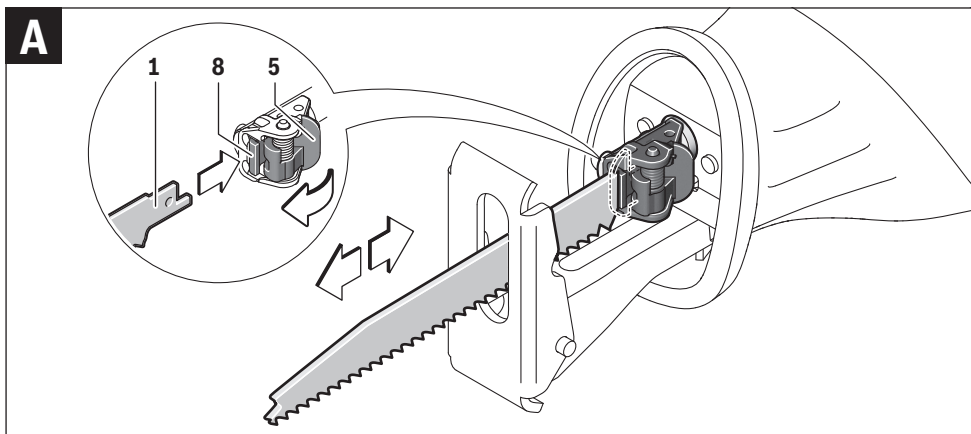
**bg** Оригинална инструкция  
**mk** Оригиналнo упатство за работа  
**sr** Originalno uputstvo za rad  
**sl** Izvirna navodila  
**hr** Originalne upute za rad  
**et** Algpärane kasutusjuhend  
**lv** Instrukcijas oriģinālvalodā  
**lt** Originali instrukcija



Polski .....	Strona	5
Česky .....	Strana	9
Slovensky.....	Strana	13
Magyar .....	Oldal	18
Русский .....	Страница	23
Українська.....	Сторінка	29
Қазақша.....	Бет	34
Română .....	Pagina	39
Български .....	Страница	43
Македонски .....	Страна	48
Srpski .....	Strana	53
Slovensko .....	Stran	57
Hrvatski .....	Stranica	61
Eesti .....	Lehekülj	65
Latviešu .....	Lappuse	69
Lietuviškai .....	Puslapis	74



**PSA 900 E**  
**PSA 9000 E**



## Polski

### Wskazówki bezpieczeństwa

#### Ogólne przepisy bezpieczeństwa dla elektronarzędzi

**! OSTRZEŻENIE** Należy przeczytać wszystkie wskazówki i przepisy. Błędy w przestrzeganiu poniższych wskazówek mogą spowodować porażenie prądem, pożar i/lub ciężkie obrażenia ciała.

#### Należy starannie przechowywać wszystkie przepisy i wskazówki bezpieczeństwa dla dalszego zastosowania.

Użyte w poniższym tekście pojęcie „elektonarzędzie” odnosi się do elektronarzędzi zasilanych energią elektryczną z sieci (z przewodem zasilającym) i do elektronarzędzi zasilanych akumulatorami (bez przewodu zasilającego).

#### Bezpieczeństwo miejsca pracy

- ▶ **Stanowisko pracy należy utrzymywać w czystości i dobrze oświetlone.** Nieporządek w miejscu pracy lub nieoświetlona przestrzeń robocza mogą być przyczyną wypadków.
- ▶ **Nie należy pracować tym elektronarzędziem w otoczeniu zagrożonym wybuchem, w którym znajdują się np. łatwopalne ciecze, gazy lub pyły.** Podczas pracy elektronarzędziem wytwarzają się iskry, które mogą spowodować zapłon.
- ▶ **Podczas użytkowania urządzenia zwrócić uwagę na to, aby dzieci i inne osoby postronne znajdowały się w bezpiecznej odległości.** Odwrócenie uwagi może spowodować utratę kontroli nad narzędziem.

#### Bezpieczeństwo elektryczne

- ▶ **Wtyczka elektronarzędzia musi pasować do gniazda. Nie wolno zmieniać wtyczki w jakikolwiek sposób. Nie wolno używać wtyków adapterowych w przypadku elektronarzędzi z uziemieniem ochronnym.** Niezmienione wtyczki i pasujące gniazda zmniejszają ryzyko porażenia prądem.
- ▶ **Należy unikać kontaktu z uziemionymi powierzchniami jak rury, grzejniki, piece i lodówki.** Ryzyko porażenia prądem jest większe, gdy ciało użytkownika jest uziemione.
- ▶ **Urządzenie należy zabezpieczyć przed deszczem i wilgocią.** Przedostanie się wody do elektronarzędzia podwyższa ryzyko porażenia prądem.
- ▶ **Nigdy nie należy używać przewodu do innych czynności. Nigdy nie należy nosić elektronarzędzia, trzymając je za przewód, ani używać przewodu do zawieszenia urządzenia; nie wolno też wyciągać wtyczki z gniazdka pociągając za przewód. Przewód należy chronić przed wysokimi temperaturami, należy go trzymać z dala od oleju, ostrych krawędzi lub ruchomych części urządzenia.** Uszkodzone lub splątane przewody zwiększają ryzyko porażenia prądem.
- ▶ **W przypadku pracy elektronarzędziem pod gołym niebem, należy używać przewodu przedłużającego, dostosowanego również do zastosowań zewnętrznych.** Użycie właściwego przedłużacza (dostosowanego do pracy na zewnątrz) zmniejsza ryzyko porażenia prądem.

- ▶ **Jeżeli nie da się uniknąć zastosowania elektronarzędzia w wilgotnym otoczeniu, należy użyć wyłącznika ochronnego różnicowo-prądowego.** Zastosowanie wyłącznika ochronnego różnicowo-prądowego zmniejsza ryzyko porażenia prądem.

#### Bezpieczeństwo osób

- ▶ **Podczas pracy z elektronarzędziem należy zachować ostrożność, każdą czynność wykonywać uważnie i z rozwagą. Nie należy używać elektronarzędzia, gdy jest się zmęczonym lub będąc pod wpływem narkotyków, alkoholu lub lekarstw.** Moment nieuwagi przy użyciu elektronarzędzia może stać się przyczyną poważnych urazów ciała.
  - ▶ **Należy nosić osobiste wyposażenie ochronne i zawsze okulary ochronne.** Noszenie osobistego wyposażenia ochronnego – maski przeciwpyłowej, obuwia z podeszwami przeciwpoślizgowymi, kasku ochronnego lub środków ochrony słuchu (w zależności od rodzaju i zastosowania elektronarzędzia) – zmniejsza ryzyko obrażeń ciała.
  - ▶ **Należy unikać niezamierzonego uruchomienia narzędzia. Przed włożeniem wtyczki do gniazdka i/lub podłączeniem do akumulatora, a także przed podniesieniem lub przeniesieniem elektronarzędzia, należy upewnić się, że elektronarzędzie jest wyłączone.** Trzymanie palca na wyłączniku podczas przenoszenia elektronarzędzia lub podłączenie do prądu włączanego narzędzia, może stać się przyczyną wypadków.
  - ▶ **Przed włączeniem elektronarzędzia, należy usunąć narzędzia nastawcze lub klucze.** Narzędzie lub klucz, znajdujący się w ruchomych częściach urządzenia mogą doprowadzić do obrażeń ciała.
  - ▶ **Należy unikać nienaturalnych pozycji przy pracy. Należy dbać o stabilną pozycję przy pracy i zachowanie równowagi.** W ten sposób możliwa będzie lepsza kontrola elektronarzędzia w nieprzewidzianych sytuacjach.
  - ▶ **Należy nosić odpowiednie ubranie. Nie należy nosić luźnego ubrania ani biżuterii. Włosy, ubranie i rękawice należy trzymać z daleka od ruchomych części.** Luźne ubranie, biżuteria lub długie włosy mogą zostać wciągnięte przez ruchome części.
  - ▶ **Jeżeli istnieje możliwość zamontowania urządzeń odsysających i wychwytyjących pył, należy upewnić się, że są one podłączone i będą prawidłowo użyte.** Użycie urządzenia odsysającego pył może zmniejszyć zagrożenie pyłami.
- #### Prawidłowa obsługa i eksploatacja elektronarzędzi
- ▶ **Nie należy przeciążać urządzenia. Do pracy używać należy elektronarzędzia, które są do tego przewidziane.** Odpowiednio dobranym elektronarzędziem pracuje się w danym zakresie wydajności lepiej i bezpieczniej.
  - ▶ **Nie należy używać elektronarzędzia, którego włącznik/wyłącznik jest uszkodzony.** Elektronarzędzie, którego nie można włączyć lub wyłączyć jest niebezpieczne i musi zostać naprawione.
  - ▶ **Przed regulacją urządzenia, wymianą osprzętu lub po zaprzestaniu pracy narzędziem, należy wyciągnąć wtyczkę z gniazda i/lub usunąć akumulator.** Ten środek ostrożności zapobiega niezamierzonemu włączeniu się elektronarzędzia.

## 6 | Polski

- ▶ **Nieużywane elektronarzędzia należy przechowywać w miejscu niedostępnym dla dzieci. Nie należy udostępniać narzędzia osobom, które go nie znają lub nie przeczytały niniejszych przepisów.** Używane przez nieodpowiedzialne osoby elektronarzędzia są niebezpieczne.
- ▶ **Konieczna jest należyta konserwacja elektronarzędzia. Należy kontrolować, czy ruchome części urządzenia działają bez zarzutu i nie są zablokowane, czy części nie są pęknięte lub uszkodzone w taki sposób, który miałby wpływ na prawidłowe działanie elektronarzędzia. Uszkodzone części należy przed użyciem urządzenia oddać do naprawy.** Wiele wypadków spowodowanych jest przez niewłaściwą konserwację elektronarzędzi.
- ▶ **Należy stale dbać o ostrość i czystość narzędzi tnących.** O wiele rzadziej dochodzi do zakleszczenia się narzędzia tnącego, jeżeli jest ono starannie utrzymane. Zadbane narzędzia łatwiej się też prowadzi.
- ▶ **Elektronarzędzia, osprzęt, narzędzia pomocnicze itd. należy używać zgodnie z niniejszymi zaleceniami. Uwzględnić należy przy tym warunki i rodzaj wykonywanej pracy.** Niezgodne z przeznaczeniem użycie elektronarzędzia może doprowadzić do niebezpiecznych sytuacji.

## Serwis

- ▶ **Naprawę elektronarzędzia należy zlecić jedynie wykwalifikowanemu fachowcowi i przy użyciu oryginalnych części zamiennych.** To gwarantuje, że bezpieczeństwo urządzenia zostanie zachowane.

## Wskazówki dotyczące bezpieczeństwa pracy z piłami szablстыми

- ▶ **Podczas wykonywania prac, przy których narzędzie robocze mogłoby natrafić na ukryte przewody elektryczne lub na własny przewód zasilający, urządzenie należy trzymać za izolowane powierzchnie rękojeści.** Kontakt z przewodem przewodzącym prąd może spowodować przekazanie napięcia na części metalowe urządzenia, co mogłoby spowodować porażenie prądem elektrycznym.
- ▶ **Ręce należy trzymać z daleka od zakresu cięcia. Nie wsuwać ich pod obrabiany przedmiot.** Przy kontakcie z brzeszczotem istnieje niebezpieczeństwo zranienia się.
- ▶ **Elektronarzędzie uruchomić przed zetknięciem freza z materiałem.** W przeciwnym wypadku istnieje niebezpieczeństwo odrzutu, gdy użyte narzędzie zablokuje się w obrabianym przedmiocie.
- ▶ **Należy zwrócić uwagę, by podstawa robocza 2 ściśle przylegała podczas cięcia do obrabianego przedmiotu.** Istnieje niebezpieczeństwo uwięźnięcia brzeszczotu, co mogłoby stać się przyczyną utraty kontroli nad elektronarzędziem.
- ▶ **Po zakończeniu pracy należy elektronarzędzie wyłączyć. Brzeszczot można wyprowadzić z obrabianego materiału wtedy, gdy znajduje się on w bezruchu.** W ten sposób uniknie się odrzutu i można odłożyć bezpiecznie elektronarzędzie.
- ▶ **Stosować należy wyłącznie nienuszkodzone brzeszczoty, znajdujące się w nienagannym stanie technicznym.** Wygięte lub nieostre brzeszczoty mogą się złamać, mieć negatywny wpływ na linię cięcia, a także spowodować odrzut.

- ▶ **Nie należy hamować brzeszczotu po wyłączeniu bocznym naciskiem.** Brzeszczot może zostać uszkodzony, złamać się lub spowodować reakcję zwrotną.
- ▶ **Element do obróbki należy dobrze umocować. Nie wolno podtrzymywać obrabianego przedmiotu ręką lub stopą. Nie wolno dotykać piły będącą w ruchu żadnych przedmiotów ani podłogi.** Istnieje niebezpieczeństwo odrzutu.
- ▶ **Należy używać odpowiednich przyrządów poszukiwawczych w celu lokalizacji ukrytych przewodów zasilających lub poprosić o pomoc zakłady miejskie.** Kontakt z przewodami znajdującymi się pod napięciem może doprowadzić do powstania pożaru lub porażenia elektrycznego. Uszkodzenie przewodu gazowego może doprowadzić do wybuchu. Wniknięcie do przewodu wodociągowego powoduje szkody rzeczowe lub może spowodować porażenie elektryczne.
- ▶ **Elektronarzędzie należy trzymać podczas pracy mocno w obydwu rękach i zadbać stabilną pozycję pracy.** Elektronarzędzie prowadzone oburącz jest bezpieczniejsze.
- ▶ **Należy zabezpieczyć obrabiany przedmiot.** Zamocowanie obrabianego przedmiotu w urządzeniu mocującym lub imadle jest bezpieczniejsze niż trzymanie go w ręku.
- ▶ **Przed odłożeniem elektronarzędzia, należy poczekać, aż znajdzie się ono w bezruchu.** Narzędzie robocze może się zablokować i doprowadzić do utraty kontroli nad elektronarzędziem.

## Opis urządzenia i jego zastosowania



**Należy przeczytać wszystkie wskazówki i przepisy.** Błędy w przestrzeganiu poniższych wskazówek mogą spowodować porażenie prądem, pożar i/lub ciężkie obrażenia ciała.

## Użycie zgodne z przeznaczeniem

Urządzenie ze stałym ogranicznikiem jest przeznaczone do cięcia drewna, tworzywa sztucznego, metalu i materiałów budowlanych. Jest ono przystosowane do cięcia prostego i krzywoliniowego. Przy użyciu odpowiednich brzeszczotów bimetalowych możliwe jest odcinanie ściśle przy powierzchni. Należy przy tym stosować się do zaleceń dotyczących stosowania odpowiednich brzeszczotów.

## Представленные графически компоненты

Numeracja przedstawionych graficznie komponentów odnosi się do schematu elektronarzędzia na stronach graficznych.

- 1 Brzeszczot\*
- 2 Stopka
- 3 Uchwyt do brzeszczotów
- 4 Trzpień napędowy
- 5 Dźwignia-SDS unieruchomienia brzeszczotu
- 6 Włącznik/wyłącznik
- 7 Rękojeść (pokrywa gumowe)
- 8 Płyta zaciskowa

\*Представлены на рисунках или описаны в инструкции użytkownika osprzęt nie wchodzi w skład wyposażenia standardowego. **Kompletny asortyment wyposażenia dodatkowego można znaleźć w naszym katalogu osprzętu.**

**Dane techniczne**

Piła szablasta		PSA 900 E	PSA 9000 E
Numer katalogowy		3 603 CA6 0..	
Moc znamionowa	W	900	
Prędkość skokowa bez obciążenia $n_0$	min <sup>-1</sup>	0 – 2 700	
Uchwyt narzędziowy		SDS	
Sterowanie prędkości skokowej		●	
Skok	mm	28	
maks. głębokość cięcia			
– w drewnie	mm	200	
– w stali, niestopowej	mm	20	
– średnica rury	mm	150	
Ciężar odpowiednio do EPTA-Procedure 01/2003	kg	3,5	
Klasa ochrony		□/II	

Dane aktualne są dla napięcia znamionowego [U] 230 V. Przy napięciach odbiegających od powyższego i w przypadku modeli specyficznych dla danego kraju dane te mogą się różnić.

**Informacja na temat hałasu i wibracji**

Emisja hałasu została określona zgodnie z EN 60745-2-11.

Określony wg skali A poziom hałasu emitowanego przez urządzenie wynosi standardowo: poziom ciśnienia akustycznego 90 dB(A); poziom mocy akustycznej 101 dB(A). Niepewność pomiaru  $K = 3$  dB.

**Stosować środki ochrony słuchu!**

Wartości łączne drgań  $a_h$  (suma wektorowa z trzech kierunków) i niepewność pomiaru  $K$  oznaczone zgodnie z normą EN 60745 wynoszą:

Cięcie płyt wiórowych:  $a_h = 20 \text{ m/s}^2$ ,  $K = 1,5 \text{ m/s}^2$ ,

Cięcie belek drewnianych:  $a_h = 32 \text{ m/s}^2$ ,  $K = 1,5 \text{ m/s}^2$ .

Poziom drgań podany w tych wskazówkach został pomierzony zgodnie z wymaganiami normy EN 60745 dotyczącej procedury pomiarów i można go użyć do porównywania elektronarzędzi. Można go też użyć do wstępnej oceny ekspozycji na drgania.

Podany poziom drgań jest reprezentatywny dla podstawowych zastosowań elektronarzędzia. Jeżeli elektronarzędzie użyte zostanie do innych zastosowań, z innymi narzędziami roboczymi, z różnym osprzętem, a także jeśli nie będzie wystarczająco konserwowane, poziom drgań może odbiegać od podanego. Podane powyżej przyczyny mogą spowodować podwyższenie ekspozycji na drgania podczas całego czasu pracy.

Aby dokładnie ocenić ekspozycję na drgania, trzeba wziąć pod uwagę także okresy, gdy urządzenie jest wyłączone, lub gdy jest wprawdzie włączone, ale nie jest używane do pracy. W ten sposób łączna (obliczana na pełny wymiar czasu pracy) ekspozycja na drgania może okazać się znacznie niższa.

Należy wprowadzić dodatkowe środki bezpieczeństwa, mające na celu ochronę operatora przed skutkami ekspozycji na drgania, np.: konserwacja elektronarzędzia i narzędzi roboczych, zabezpieczenie odpowiedniej temperatury rąk, ustalenie kolejności operacji roboczych.


**Deklaracja zgodności** 

Oświadczamy z pełną odpowiedzialnością, że produkt przedstawiony w rozdziale „Dane techniczne” odpowiada wymaganiom następujących dyrektyw: 2011/65/UE, 2014/30/UE, 2006/42/WE wraz ze zmianami oraz następujących norm: EN 60745-1, EN 60745-2-11.

Dokumentacja techniczna (2006/42/WE):

Robert Bosch GmbH, PT/ETM9,  
70764 Leinfelden-Echterdingen, GERMANY

Henk Becker	Helmut Heinzelmann
Executive Vice President	Head of Product Certification
Engineering	PT/ETM9

*TPA*  
 *i.v. K. W. L.*

Robert Bosch GmbH, Power Tools Division  
70764 Leinfelden-Echterdingen, GERMANY  
Leinfelden, 25.04.2014

**Montaż****Wkładanie/wymiana brzeszczotu**

- ▶ **Przed wszystkimi pracami przy elektronarzędziu należy wyciągnąć wtyczkę z gniazda.**
- ▶ **Przy montażu brzeszczotu należy nosić rękawice ochronne.** Dotknięcie brzeszczotu może spowodować niebezpieczne skaleczenia.
- ▶ **Przy wymianie brzeszczotu należy zwrócić uwagę, by uchwyt mocujący nie był zabrudzony pozostałościami po obrabianych materiałach, np. wiórami drewnianymi lub metalowymi.**

**Wybór brzeszczotu**

Lista zalecanych brzeszczotów znajduje się na końcu niniejszej instrukcji. Należy mocować jedynie brzeszczoty z uchwytem uniwersalnym 1/2". Brzeszczot nie powinien być dłuższy niż wymaga tego zaplanowane cięcie.

Grubość chwytu brzeszczotu musi wynosić 0,8 – 1,6 mm.

Do cięcia krzywizn o małych promieniach należy używać wąskich brzeszczotów.

**Montaż brzeszczotu (zob. rys. A)**

Wcisnąć dźwignię SDS **5** do przodu, a następnie wprowadzić brzeszczot **1** za płytkę zaciskową **8** do uchwytu do brzeszczotów **3**. Zwolnić dźwignię SDS **5**.

**▶ Skontrolować zamocowanie pociągając za brzeszczot.**

Niewłaściwie zamocowany brzeszczot może wypaść i spowodować obrażenia.

Istnieje możliwość zamontowania brzeszczotu **1** obróconego o 180° (zębami do góry) i zamontować ponownie.

**Demontaż brzeszczotu**

- ▶ **Przed przystąpieniem do wyjmowania brzeszczotu należy zaczekać aż się on ochłodzi.** Dotknięcie gorącego brzeszczotu może spowodować obrażenia.

Przesunąć dźwignię SDS **5** do przodu i wyjąć brzeszczot **1**. Puścić dźwignię SDS **5**.

## Odsysanie pyłów/wiórów

► Pyły niektórych materiałów, na przykład powłok malarskich z zawartością ołowiu, niektórych gatunków drewna, minerałów lub niektórych rodzajów metalu, mogą stanowić zagrożenie dla zdrowia. Bezpośredni kontakt fizyczny z pyłami lub przedostanie się ich do płuc może wywołać reakcje alergiczne i/lub choroby układu oddechowego operatora lub osób znajdujących się w pobliżu.

Niektóre rodzaje pyłów, np. dębiny lub buczyny uważane są za rakotwórcze, szczególnie w połączeniu z substancjami do obróbki drewna (chromiany, impregnaty do drewna). Materiały, zawierające azbest mogą być obrabiane jedynie przez odpowiednio przeszkolony personel.

- Należy zawsze dbać o dobrą wentylację stanowiska pracy.
- Zaleca się noszenie maski przeciwpyłowej z pochłanianiem klasy P2.

Należy stosować się do aktualnie obowiązujących w danym kraju przepisów, regulujących zasady obchodzenia się z materiałami przeznaczonymi do obróbki.

► **Należy unikać gromadzenia się pyłu na stanowisku pracy.** Pyły mogą się z łatwością zapalić.

## Praca

### Uruchamianie

► **Należy zwrócić uwagę na napięcie sieci! Napięcie źródła prądu musi zgadzać się z danymi na tabliczce znamionowej elektronarzędzia. Elektronarzędzia przeznaczone do pracy pod napięciem 230 V można przyłączyć również do sieci 220 V.**

### Włączanie/wyłączanie

W celu **włączenia** elektronarzędzia nacisnąć włącznik/wyłącznik **6** i przytrzymać w tej pozycji.

Aby **wyłączyć** elektronarzędzie, należy zwolnić włącznik/wyłącznik **6**.

**Wskazówka:** Ze względów bezpieczeństwa włącznik/wyłącznik **6** nie może zostać zablokowany do pracy ciągłej. Przez cały czas obróbki musi być wciśnięty przez obsługującego.

Aby zaoszczędzić energię elektryczną, elektronarzędzie należy włączać tylko wówczas, gdy jest ono używane.

### Sterowanie prędkości skokowej

Przez zwiększenie i zmniejszenie nacisku na włącznik/wyłącznik **6** możliwe jest bezstopniowe sterowanie prędkości skokowej włączonego elektronarzędzia.

Lekki nacisk na włącznik/wyłącznik **6** powoduje niską prędkość skokową. Wraz z rosnącym naciskiem zwiększa się prędkość skokowa.

Niezbędna ilość skoków zależna jest od materiału i warunków pracy i można ją wykryć w próbie praktycznej.

Zmniejszenie ilości skoków zaleca się przy nasadzaniu brzeszczotu na obrabiany przedmiot jak i przy cięciach w tworzywie sztucznym i w aluminium.

Dłuższa praca z niską prędkością skokową może spowodować silne nagrzanie się elektronarzędzia. Aby przywrócić prawidłową temperaturę elektronarzędzia, należy je włączyć na ok. 3 min. z maksymalną prędkością skokową.

## Wskazówki dotyczące pracy

► **Przed wszystkimi pracami przy elektronarzędziu należy wyciągnąć wtyczkę z gniazda.**

### Wskazówki

► **Przy piłowaniu lekkich materiałów budowlanych należy przestrzegać przepisów prawnych i zaleceń producenta materiału.**

Przed przystąpieniem do przecinania drewna, płyt wiórowych, materiałów budowlanych itp., należy sprawdzić, czy nie zawierają one ciał obcych, takich jak gwoździe, śruby i in., a następnie użyć odpowiedniego brzeszczotu.

Po włączeniu elektronarzędzia należy zbliżyć je do elementu przeznaczonego do obróbki. Podstawę roboczą **2** umieścić na powierzchni elementu i z równomiernym naciskiem lub posuwem przeciąć materiał. Po zakończeniu pracy urządzenie należy wyłączyć.

W razie utknięcia brzeszczotu należy natychmiast wyłączyć elektronarzędzie. Rozewrzeć lekko szczelinę piłowania za pomocą odpowiedniego narzędzia i wyciągnąć brzeszczot.

### Ruchoma podstawa robocza (zob. rys. B)

Dzięki swojej ruchliwości podstawa **2** dopasowuje się do wymaganego w danym przypadku położenia kąтового powierzchni.

### Cięcie wgłębne (zob. rys. C – D)

► **W procesie piłowania wgłębego obrabiane mogą być tylko miękkie materiały, takie jak drewno, płyta gipsowo-kartonowa i tym podobne! Nie wolno w ten sposób obrabiać żadnych materiałów metalowych!**

Do piłowania wgłębnego zaleca się użycie krótkich brzeszczotów.

Krawędź podstawy elektronarzędzia **2** umieścić na obrabianym elemencie i włączyć urządzenie. W przypadku elektronarzędzia ze sterowaniem prędkości skokowej należy nastawić je na maksymalną ilość skoków. Mocno docisnąć elektronarzędzie do elementu obrabianego i powoli „zanurzyć” brzeszczot w materiale.

Po tym jak podstawa **2** oparła się całą płaszczyzną na obrabianym materiale, należy ciąć dalej wzdłuż planowanej linii cięcia. Do określonych prac brzeszczot **1** może zostać odwrócony o 180° i ponownie osadzony, a piłę można prowadzić odpowiednio obróconą.

### Cięcie blisko krawędzi (zob. rys. E)

Przy użyciu elastycznych brzeszczotów bimetalowych jest możliwe odcinanie na przykład wystających elementów budowlanych (takich jak rury wodociągowe itp.) bezpośrednio przy ścianie.

► **Należy uważać na to, by brzeszczot był zawsze dłuższy niż przekrój elementu do obróbki. Istnieje niebezpieczeństwo odrzutu.**

Brzeszczot należy przyłożyć bezpośrednio do ściany i wygiąć go lekko poprzez boczny nacisk na urządzenie, tak by podstawa robocza oparła się o ścianę. Włączyć elektronarzędzie i stosując stały boczny nacisk przeciąć element.



## Chłodziwo i smar

Ze względu na rozgrzewanie się materiału należy przy cięciu metali nanosić wzdłuż linii cięcia środki chłodząco-smarujące.

## Konserwacja i serwis

### Konserwacja i czyszczenie

- ▶ **Przed wszystkimi pracami przy elektronarzędziu należy wyciągnąć wtyczkę z gniazda.**
- ▶ **Aby zapewnić bezpieczną i wydajną pracę, elektronarzędzie i szczeliny wentylacyjne należy utrzymywać w czystości.**

Uchwyt do brzeszczotów najlepiej jest czyścić sprężonym powietrzem lub za pomocą miękkiego pędzelka. Należy do tego celu wyjąć brzeszczot z elektronarzędzia. Uchwyt do brzeszczotów należy stale utrzymywać w sprawnym stanie przez użycie odpowiednich środków smarnych.

Silne zanieczyszczenie elektronarzędzia może doprowadzić do zakłóceń w działaniu. Dlatego materiały wytwarzające dużo pyłu, nie powinny być obrabiane od spodu i ponad głowę. Jeżeli konieczna okaże się wymiana przewodu przyłączeniowego, należy zlecić ją firmie Bosch lub w autoryzowanym przez firmę Bosch punkcie naprawy elektronarzędzi, co pozwoli uniknąć ryzyka zagrożenia bezpieczeństwa.

### Obsługa klienta oraz doradztwo dotyczące użytkowania

W punkcie obsługi klienta można uzyskać odpowiedzi na pytania dotyczące napraw i konserwacji nabytego produktu, a także dotyczące części zamiennych. Rysunki rozłożeniowe oraz informacje dotyczące części zamiennych można znaleźć również pod adresem:

**www.bosch-pt.com**

Nasz zespół doradztwa dotyczącego użytkowania odpowie na wszystkie pytania związane z produktami firmy Bosch oraz ich osprzętem.

Przy wszystkich zgłoszeniach oraz zamówieniach części zamiennych konieczne jest podanie 10-cyfrowego numeru katalogowego elektronarzędzia zgodnie z danymi na tabliczce znamionowej.

### Polska

Robert Bosch Sp. z o.o.  
Serwis Elektronarzędzi  
Ul. Szyszkowa 35/37  
02-285 Warszawa  
Na [www.bosch-pt.pl](http://www.bosch-pt.pl) znajdują Państwo wszystkie szczegóły dotyczące usług serwisowych online.  
Tel.: 22 7154460  
Faks: 22 7154441  
E-Mail: [bsc@pl.bosch.com](mailto:bsc@pl.bosch.com)  
Infolinia Działu Elektronarzędzi: 801 100900 (w cenie połączenia lokalnego)  
E-Mail: [elektronarzedzia.info@pl.bosch.com](mailto:elektronarzedzia.info@pl.bosch.com)  
[www.bosch.pl](http://www.bosch.pl)

## Usuwanie odpadów

Elektronarzędzia, osprzęt i opakowanie należy poddać utylizacji zgodnie z obowiązującymi zasadami ochrony środowiska.

Nie wolno wyrzucać elektronarzędzi do odpadów z gospodarstwa domowego!

### Tylko dla państw należących do UE:



Zgodnie z europejską wtyczką 2012/19/UE o starych, zużytych narzędziach elektrycznych i elektronicznych i jej stosowania w prawie krajowym, wyeliminowane niezdatne do użycia elektronarzędzia należy zbierać osobno i doprowadzić do ponownego użytkowania zgodnego z zasadami ochrony środowiska.

Zastrzega się prawo dokonywania zmian.

## Česky

## Bezpečnostní upozornění

### Všeobecná varovná upozornění pro elektronářadí

**VAROVÁNÍ** Čtěte všechna varovná upozornění a pokyny. Zanedbání při dodržování varovných upozornění a pokynů mohou mít za následek zásah elektrickým proudem, požár a/nebo těžká poranění.

### Všechna varovná upozornění a pokyny do budoucna uschovejte.

Ve varovných upozorněních použitý pojem „elektronářadí“ se vztahuje na elektronářadí provozované na el. síti (se síťovým kabelem) a na elektronářadí provozované na akumulátoru (bez síťového kabelu).

### Bezpečnost pracovního místa

- ▶ **Udržujte Vaše pracovní místo čisté a dobře osvětlené.** Nepořádek nebo neosvětlené pracovní oblasti mohou vést k úrazům.
- ▶ **S elektronářadím nepracujte v prostředí ohroženém explozí, kde se nacházejí hořlavé kapaliny, plyny nebo prach.** Elektronářadí vytváří jiskry, které mohou prach nebo páry zapálit.
- ▶ **Děti a jiné osoby udržujte při použití elektronářadí daleko od Vašeho pracovního místa.** Při rozptýlení můžete ztratit kontrolu nad strojem.

### Elektrická bezpečnost

- ▶ **Připojovací zástrčka elektronářadí musí lícovat se zásuvkou. Zástrčka nesmí být žádným způsobem upravena. Společně s elektronářadím s ochranným uzemněním nepoužívejte žádné adaptérové zástrčky.** Neupravené zástrčky a vhodné zásuvky snižují riziko zásahu elektrickým proudem.

## 10 | Česky

- ▶ **Zabraňte kontaktu těla s uzemněnými povrchy, jako např. potrubí, topení, sporáky a chladničky.** Je-li Vaše tělo uzemněno, existuje zvýšené riziko zásahu elektrickým proudem.
- ▶ **Chraňte stroj před deštěm a vlhkem.** Vniknutí vody do elektronářadí zvyšuje nebezpečí zásahu elektrickým proudem.
- ▶ **Dbejte na účel kabelu, nepoužívejte jej k nošení či zavěšení elektronářadí nebo k vytažení zástrčky ze zásuvky.** Udržujte kabel daleko od tepla, oleje, ostrých hran nebo pohyblivých dílů stroje. Poškozené nebo spletené kabely zvyšují riziko zásahu elektrickým proudem.
- ▶ **Pokud pracujete s elektronářadím venku, použijte pouze takové prodlužovací kabely, které jsou způsobilé i pro venkovní použití.** Použití prodlužovacího kabelu, jež je vhodný pro použití venku, snižuje riziko zásahu elektrickým proudem.
- ▶ **Pokud se nelze vyhnout provozu elektronářadí ve vlhkém prostředí, použijte proudový chránič.** Nasazení proudového chrániče snižuje riziko zásahu elektrickým proudem.

**Bezpečnost osob**

- ▶ **Buďte pozorní, dávejte pozor na to, co děláte a přistupujte k práci s elektronářadím rozumně. Nepoužívejte žádné elektronářadí pokud jste unaveni nebo pod vlivem drog, alkoholu nebo léků.** Moment nepozornosti při použití elektronářadí může vést k vážným poraněním.
- ▶ **Noste osobní ochranné pomůcky a vždy ochranné brýle.** Nošení osobních ochranných pomůcek jako maska proti prachu, bezpečnostní obuv s protiskluzovou podrážkou, ochranná přilba nebo sluchátka, podle druhu nasazení elektronářadí, snižují riziko poranění.
- ▶ **Zabraňte neúmyslnému uvedení do provozu. Přesvědčte se, že je elektronářadí vypnuté dříve než jej uchopíte, poneseťe či připojíte na zdroj proudu a/nebo akumulátor.** Máte-li při nošení elektronářadí prst na spínači nebo pokud stroj připojíte ke zdroji proudu zapnutý, pak to může vést k úrazům.
- ▶ **Než elektronářadí zapnete, odstraňte seřizovací nástroje nebo šroubováky.** Nástroj nebo klíč, který se nachází v otáčivém dílu stroje, může vést k poranění.
- ▶ **Vyvarujte se abnormálního držení těla. Zajistěte si bezpečný postoj a udržujte vždy rovnováhu.** Tím můžete elektronářadí v neočekávaných situacích lépe kontrolovat.
- ▶ **Noste vhodný oděv. Nenoste žádný volný oděv nebo šperky. Vlasy, oděv a rukavice udržujte daleko od pohybujících se dílů.** Volný oděv, šperky nebo dlouhé vlasy mohou být zachyceny pohybujícími se díly.
- ▶ **Lze-li namontovat odsávací či zachycující přípravky, přesvědčte se, že jsou připojeny a správně použity.** Použití odsávání prachu může snížit ohrožení prachem.

**Svědomitě zacházení a používání elektronářadí**

- ▶ **Stroj nepřetěžujte. Pro svou práci použijte k tomu určené elektronářadí.** S vhodným elektronářadím budete pracovat v dané oblasti výkonu lépe a bezpečněji.
- ▶ **Nepoužívejte žádné elektronářadí, jehož spínač je vadný.** Elektronářadí, které nelze zapnout či vypnout je nebezpečné a musí se opravit.

- ▶ **Než provedete seřízení stroje, výměnu dílů příslušenství nebo stroj odložíte, vytáhněte zástrčku ze zásuvky a/nebo odstraňte akumulátor.** Toto preventivní opatření zabrání neúmyslnému zapnutí elektronářadí.
- ▶ **Uchovávejte nepoužívané elektronářadí mimo dosah dětí. Nenechte stroj používat osobám, které se strojem nejsou seznámeny nebo nečetly tyto pokyny.** Elektronářadí je nebezpečné, je-li používáno nezkušenými osobami.
- ▶ **Pečujte o elektronářadí svědomitě. Zkontrolujte, zda pohyblivé díly stroje bezvadně fungují a nevzpříčují se, zda díly nejsou zlomené nebo poškozené tak, že je omezena funkce elektronářadí. Poškozené díly nechte před nasazením stroje opravit.** Mnoho úrazů má příčinu ve špatně udržovaném elektronářadí.
- ▶ **Řezné nástroje udržujte ostré a čisté.** Pečlivě ošetřované řezné nástroje s ostrými řeznými hranami se méně vzpříčují a dají se lehčeji vést.
- ▶ **Používejte elektronářadí, příslušenství, nasazovací nástroje apod. podle těchto pokynů. Respektujte přitom pracovní podmínky a prováděnou činnost.** Použití elektronářadí pro jiné než určující použití může vést k nebezpečným situacím.

**Servis**

- ▶ **Nechte Vaše elektronářadí opravit pouze kvalifikovaným odborným personálem a pouze s originálními náhradními díly.** Tím bude zajištěno, že bezpečnost stroje zůstane zachována.

**Bezpečnostní upozornění pro pily ocasky**

- ▶ **Pokud provádíte práce, při kterých může nasazovací nástroj zasáhnout skrytá elektrická vedení nebo vlastní síťový kabel, pak držte elektronářadí na izolovaných plochách rukojeti.** Při kontaktu s elektrickým vedením pod napětím se mohou pod napětím ocitnout i kovové díly nářadí, což může způsobit zásah elektrickým proudem.
- ▶ **Mějte ruce daleko od oblasti řezání. Nesahejte pod obrobek.** Při kontaktu s pilovým listem existuje nebezpečí poranění.
- ▶ **Elektronářadí ved'te proti obrobku pouze zapnuté.** Jinak existuje nebezpečí zpětného rázu, pokud se nasazený nástroj v obrobku vzpříčí.
- ▶ **Dbejte na to, aby patka 2 při řezání vždy přiléhala k obrobku.** Pilový list se může zaseknout a vést ke ztrátě kontroly nad elektronářadím.
- ▶ **Po ukončení pracovního procesu elektronářadí vypněte a pilový list vytáhněte z řezu až tehdy, když se tento zastaví.** Tím zabráníte zpětnému rázu a elektronářadí můžete bezpečně odložit.
- ▶ **Používejte pouze nepoškozené pilové listy.** Zprohýbané či tupé pilové listy mohou prasknout, negativně ovlivňovat řez nebo způsobit zpětný ráz.
- ▶ **Po vypnutí nebrzděte pilový list bočním protitlakem.** Pilový list se může poškodit, zlomit nebo způsobit zpětný ráz.
- ▶ **Materiál dobře a pevně upněte. Obrobek nepodepírejte rukou nebo nohou. Nedotýkejte se běžící pilou žádných předmětů nebo země.** Existuje nebezpečí zpětného rázu.

- ▶ **Použijte vhodné detekční přístroje na vyhledání skrytých rozvodných vedení nebo kontaktujte místní dodavatelskou společnost.** Kontakt s elektrickým vedením může vést k požáru a úderu elektrickým proudem. Poškození vedení plynu může vést k výbuchu. Proniknutí do vodovodního potrubí způsobí věcné škody nebo může způsobit úder elektrickým proudem.
- ▶ **Elektronářadí držte při práci pevně oběma rukama a zajistěte si bezpečný postoj.** Oběma rukama je elektronářadí vedeno bezpečněji.
- ▶ **Zajistěte obrobek.** Obrobek pevně uchycený upínacím příprvkem nebo svěrákem je držen bezpečněji než Vaší rukou.
- ▶ **Než jej odložíte, počkejte až se elektronářadí zastaví.** Nasazovací nástroj se může vzpříčit a vést ke ztrátě kontroly nad elektronářadím.

## Popis výrobku a specifikací



**Čtěte všechna varovná upozornění a pokyny.** Zanedbání při dodržování varovných upozornění a pokynů mohou mít za následek úraz elektrickým proudem, požár a/nebo těžká poranění.

### Určené použití

Tento stroj je určen za pomoci pevného dorazu k řezání dřeva, umělé hmoty, kovů a stavebních hmot. Je vhodný pro přímé a obloukové řezy. Při použití odpovídajících vhodných bimetalových pilových listů je možné zařezávání do plného materiálu. Dbejte doporučení pilových listů.

### Zobrazené komponenty

Číslování zobrazených komponent se vztahuje na zobrazení elektronářadí na grafické straně.

- 1 Pilový list\*
- 2 Základová deska
- 3 Upnutí pro pilový list
- 4 Táhlo
- 5 Páčka SDS pro odjištění pilového listu
- 6 Spínač
- 7 Rukojeť (izolovaná plocha rukojeti)
- 8 Svěrná destička

\*Zobrazené nebo popsané příslušenství nepatří k standardnímu obsahu dodávky. Kompletní příslušenství naleznete v našem programu příslušenství.

### Technická data

Pila ocaska	PSA 900 E	PSA 9000 E
Objednávací číslo	3 603 CA6 0..	
Jmenovitý příkon	W	900
Počet zdvihů naprázdno $n_0$	min <sup>-1</sup>	0–2700
Nástrojový držák	SDS	
Řízení počtu zdvihů	●	
Zdvih	mm	28

Údaje platí pro jmenovité napětí [U] 230 V. U odlišných napětí a podle země specifických provedení se mohou tyto údaje lišit.

Pila ocaska	PSA 900 E	PSA 9000 E
max. hloubka řezu		
– do dřeva	mm	200
– do oceli, nelegované	mm	20
– průměr trubky	mm	150
Hmotnost podle EPTA-Procedure 01/2003	kg	3,5
Třída ochrany	□/II	

Údaje platí pro jmenovité napětí [U] 230 V. U odlišných napětí a podle země specifických provedení se mohou tyto údaje lišit.

### Informace o hluku a vibracích

Hodnoty hlučnosti zjištěny podle EN 60745-2-11.

Hodnocená hladina hluku stroje A činí typicky: hladina akustického tlaku 90 dB(A); hladina akustického výkonu 101 dB(A). Nepřesnost K = 3 dB.

#### Noste chrániče sluchu!

Celkové hodnoty vibrací  $a_{hv}$  (vektorový součet tří os) a nepřesnost K stanoveny podle EN 60745:

řezání dřevotřískové desky:  $a_{hv} = 20 \text{ m/s}^2$ ,  $K = 1,5 \text{ m/s}^2$ ,  
řezání dřevěných trámů:  $a_{hv} = 32 \text{ m/s}^2$ ,  $K = 1,5 \text{ m/s}^2$ .

V těchto pokynech uvedená úroveň vibrací byla změřena podle měřících metod normovaných v EN 60745 a může být použita pro vzájemné porovnání elektronářadí. Hodí se i pro předběžný odhad zatížení vibracemi.

Uvedená úroveň vibrací reprezentuje hlavní použití elektronářadí. Pokud se ovšem bude elektronářadí používat pro jiné práce, s odlišným příslušenstvím, s jinými nástroji nebo s nedostačující údržbou, může se úroveň vibrací lišit. To může zatížení vibracemi po celou pracovní dobu zřetelně zvýšit.

Pro přesný odhad zatížení vibracemi by měly být zohledněny i doby, v nichž je nářadí vypnuté nebo sice běží, ale fakticky se nepoužívá. To může zatížení vibracemi po celou pracovní dobu zřetelně zredukovat.

Stanovte dodatečná bezpečnostní opatření k ochraně obsluhy před účinky vibrací, jako je např. údržba elektronářadí a nástrojů, udržování teplých rukou, organizace pracovních procesů.



### Prohlášení o shodě

Prohlašujeme na výhradní zodpovědnost, že výrobek popsaný v části „Technická data“ splňuje všechna příslušná ustanovení směrnic 2011/65/EU, 2014/30/EU, 2006/42/ES včetně jejich změn a je v souladu s následujícími normami: EN 60745-1, EN 60745-2-11.

Technická dokumentace (2006/42/ES) u:

Robert Bosch GmbH, PT/ETM9,  
70764 Leinfelden-Echterdingen, GERMANY

Henk Becker Helmut Heinzelmann  
Executive Vice President Head of Product Certification  
Engineering PT/ETM9

PPA.  
 i.V. 

Robert Bosch GmbH, Power Tools Division  
70764 Leinfelden-Echterdingen, GERMANY  
Leinfelden, 25.04.2014

## 12 | Česky

**Montáž****Nasazení/výměna pilového listu**

- ▶ **Před každou prací na elektronářadí vytáhněte zástrčku ze zásuvky.**
- ▶ **Při montáži pilového listu noste ochranné rukavice.** Při kontaktu s pilovým listem existuje nebezpečí poranění.
- ▶ **Při výměně pilového listu dbejte na to, aby nebyly v otvoru pro pilový list zbytky materiálu, např. dřevěné třísky či kovové piliny.**

**Výběr pilového listu**

Přehled doporučených pilových listů naleznete na konci tohoto návodu. Vkládejte pouze pilové listy s univerzální stopkou ½". Pilový list by neměl být delší, než je pro zamýšlený řez nutné. Tloušťka stopky pilového listu musí činit 0,8 – 1,6 mm.

Pro řezání úzkých křivek použijte úzké pilové listy.

**Nasazení pilového listu (viz obr. A)**

Zatlačte páčku SDS **5** dopředu a zaveďte pilový list **1** za svěrnou destičku **8** do upnutí pro pilový list **3**. Páčku SDS **5** uvolněte.

- ▶ **Zkontrolujte pevné usazení tahem za pilový list.** Volný pilový list může vypadnout a poranit Vás.

Pro určité práce lze pilový list **1** též obrátit o 180° (zuby ukazují nahoru) a znovu nasadit.

**Odejmутí pilového listu**

- ▶ **Nechte pilový list před odejmutím vychladnout.** Při dotyku horkého pilového listu existuje nebezpečí poranění.

Zatlačte páčku SDS **5** dopředu a vytáhněte pilový list **1** ven. Páčku SDS **5** uvolněte.

**Odsávání prachu/třísek**

- ▶ Prach materiálů jako olovoobsahující nátěry, některé druhy dřeva, minerálů a kovu mohou být zdraví škodlivé. Kontakt s prachem nebo vdechnutí mohou vyvolat alergické reakce a/nebo onemocnění dýchacích cest obsluhy nebo v blízkosti se nacházejících osob.

Určitý prach jako dubový nebo bukový prach je pokládán za karcinogenní, zvláště ve spojení s přídatnými látkami pro ošetření dřeva (chromát, ochranné prostředky na dřevo). Materiál obsahující azbest smějí opracovávat pouze specialisté.

- Pečujte o dobré větrání pracovního prostoru.
- Je doporučeno nosit ochrannou dýchací masku s třídou filtru P2.

Dbejte ve Vaší zemi platných předpisů pro opracovávané materiály.

- ▶ **Vyvarujte se usazenin prachu na pracovišti.** Prach se může lehce vznítit.

**Provoz****Uvedení do provozu**

- ▶ **Dbejte síťového napětí! Napětí zdroje proudu musí souhlasit s údaji na typovém štítku elektronářadí. Elektronářadí označené 230 V smí být provozováno i na 220 V.**

**Zapnutí – vypnutí**

K **uvedení** elektronářadí **do provozu** stlačte spínač **6** a podržte jej stlačený.

K **vypnutí** elektronářadí spínač **6** uvolněte.

**Upozornění:** Z bezpečnostních důvodů nelze spínač **6** zaaretovat, nýbrž musí zůstat během provozu neustále stlačený.

Aby se šetřila energie, zapínejte elektronářadí jen pokud jej používáte.

**Řízení počtu zdvihů**

Zvýšením nebo snížením tlaku na spínač **6** můžete plynule řídit počet zdvihů zapnutého elektronářadí.

Lehký tlak na spínač **6** způsobí nízký počet zdvihů. Se vzrůstajícím tlakem se počet zdvihů zvyšuje.

Požadovaný počet zdvihů je závislý na materiálu a pracovních podmínkách a lze jej zjistit praktickými zkouškami.

Snížení zdvihů se doporučuje při nasazování pilového listu na obrobek a též při řezání plastu a hliníku.

Při delších pracích s nízkým počtem zdvihů se může elektronářadí silně zahřát. Nechte elektronářadí kvůli ochlazení ca. 3 min. běžet s maximálním počtem zdvihů.

**Pracovní pokyny**

- ▶ **Před každou prací na elektronářadí vytáhněte zástrčku ze zásuvky.**

**Tipy**

- ▶ **Při řezání lehkých stavebních hmot dbejte zákonných ustanovení a doporučení výrobce materiálu.**

Před řezáním do dřeva, dřevotřískových desek, stavebních hmot atd. tyto zkontrolujte na cizí tělesa jako hřebíky, šrouby apod. a použijte vhodný pilový list.

Elektronářadí zapněte a přiblížte jej na opracovávaný obrobek. Nasadte patku **2** na povrch obrobku a materiál s rovnoměrným přitlakem, popř. posuvem prořízněte. Po ukončení pracovního postupu elektronářadí vypněte.

Pokud se pilový list vzpříčil, elektronářadí okamžitě vypněte. Řezanou spáru pomocí vhodného nástroje trochu rozepřete a elektronářadí vytáhněte ven.

**Výkyvná patka (viz obr. B)**

Patka **2** se svou pohyblivostí přizpůsobí právě potřebné úhlové poloze povrchu.

**Zanořovací řezání (viz obrázky C – D)**

- ▶ **Způsobem zanořovacího řezání smějí být opracovávány jen měkké materiály jako dřevo, sádrokarton apod.! Zanořovacím řezáním neopracovávají žádné kovové materiály!**

K zanořovacímu řezání použijte pouze krátké pilové listy.

Elektronářadí nasadte hranou patky **2** na obrobek a zapněte jej. U elektronářadí s řízením počtu zdvihů zvolte maximální počet zdvihů. Elektronářadí přitlačte pevně proti obrobku a nechte pilový list pomalu zanořit do obrobku.

Jakmile patka **2** přiléhá celou plochou na obrobek, pak dále řezte podél požadované čáry řezu.

Pro určité práce lze pilový list **1** nasadit i otočený o 180° a pilu ocasku vést adekvátně obrácenou.

**Zařezávání do roviny (viz obr. E)**

Pomocí pružných bimetalových pilových listů lze např. přesahující stavební prvky jako jsou vodovodní trubky odříznout bezprostředně u stěny.

- ▶ **Dbejte přitom na to, aby byl pilový list vždy delší než průměr opracovávaného obrobku. Existuje nebezpečí zpětného rázu.**

Pilový list přiložte přímo na stěnu a trochu jej ohněte bočním tlakem na elektronářadí až patka přiléhá ke stěně. Elektronářadí zapněte a s konstantním bočním tlakem prořízněte obrobek.

**Chladicí/mazací prostředek**

Při řezání kovu byste měli kvůli zahřátí materiálu nanést podél řezné čáry chladicí popř. mazací prostředek.

**Údržba a servis****Údržba a čištění**

- ▶ **Před každou prací na elektronářadí vytáhněte zástrčku ze zásuvky.**
- ▶ **Udržujte elektronářadí a větrací otvory čisté, abyste pracovali dobře a bezpečně.**

Upnutí pilového listu čistěte přednostně tlakovým vzduchem nebo měkkým štětcem. K tomu vyjměte pilový list z elektronářadí. Upnutí pilového listu udržujte používáním vhodných mazacích prostředků funkční.

Silné znečištění elektronářadí může vést k poruchám funkce. Proto neřežte materiály s velkou produkcí prachu zespodu nebo nad hlavou.

Je-li nutné nahrazení přírodního kabelu, pak to nechte kvůli zamezení ohrožení bezpečnosti provést firmou Bosch nebo autorizovaným servisem pro elektronářadí Bosch.

**Zákaznická a poradenská služba**

Zákaznická služba zodpoví Vaše dotazy k opravě a údržbě Vašeho výrobku a též k náhradním dílům. Technické výkresy a informace k náhradním dílům naleznete i na:

**www.bosch-pt.com**

Tým poradenské služby Bosch Vám rád pomůže při otázkách k našim výrobkům a jejich příslušenství.

Při všech dotazech a objednávkách náhradních dílů nezbytně prosím uvádějte 10-místné objednávací číslo podle typového štítku elektronářadí.

**Czech Republic**

Robert Bosch odbytová s.r.o.

Bosch Service Center PT

K Vápence 1621/16

692 01 Mikulov

Na [www.bosch-pt.cz](http://www.bosch-pt.cz) si můžete objednat oprava Vašeho stroje online.

Tel.: 519 305700

Fax: 519 305705

E-Mail: [servis.naradi@cz.bosch.com](mailto:servis.naradi@cz.bosch.com)

[www.bosch.cz](http://www.bosch.cz)

**Zpracování odpadů**

Elektronářadí, příslušenství a obaly by měly být dodány k opětovnému zhodnocení nepoškozujícím životní prostředí.

Neodhazujte elektronářadí do domovního odpadu!

**Pouze pro země EU:**

Podle evropské směrnice 2012/19/EU o starých elektrických a elektronických zařízeních a jejím prosazení v národních zákonech musejí být už neupotřebitelná elektronářadí rozebraná shromážděna a dodána k opětovnému zhodnocení nepoškozujícím životní prostředí.

Změny vyhrazeny.

**Slovensky****Bezpečnostné pokyny****Všeobecné výstražné upozornenia a bezpečnostné pokyny**

**⚠ POZOR** **Prečítajte si všetky Výstražné upozornenia a bezpečnostné pokyny.** Zanedbanie dodržiavania Výstražných upozornení a pokynov uvedených v nasledujúcom texte môže mať za následok zásah elektrickým prúdom, spôsobiť požiar a/alebo ťažké poranenie.

**Tieto Výstražné upozornenia a bezpečnostné pokyny starostlivo uschovajte na budúce použitie.**

Pojem „ručné elektrické náradie“ používaný v nasledujúcom texte sa vzťahuje na ručné elektrické náradie napájané zo siete (s prírodnou šnúrou) a na ručné elektrické náradie napájané akumulátorovou batériou (bez prírodnej šnúry).

**Bezpečnosť na pracovisku**

- ▶ **Pracovisko vždy udržiavajte čisté a dobre osvetlené.** Neporiadok a neosvetlené priestory pracoviska môžu mať za následok pracovné úrazy.
- ▶ **Týmto náradím nepracujte v prostredí ohrozenom výbuchom, v ktorom sa nachádzajú horľavé kvapaliny, plyny alebo horľavý prach.** Ručné elektrické náradie vytvára iskry, ktoré by mohli prach alebo pary zapáliť.
- ▶ **Nedovoľte deťom a iným nepovolanim osobám, aby sa počas používania ručného elektrického náradia zdržovali v blízkosti pracoviska.** Pri odpútaní pozornosti zo strany inej osoby môžete stratiť kontrolu nad náradím.

**Elektrická bezpečnosť**

- ▶ **Zástrčka prírodnej šnúry ručného elektrického náradia musí pasovať do použitej zásuvky. Zástrčku v žiadnom prípade nijako nemeňte. S uzemneným elektrickým náradím nepoužívajte ani žiadne zástrčkové adaptéry.** Nezmenené zástrčky a vhodné zásuvky znižujú riziko zásahu elektrickým prúdom.

## 14 | Slovensky

- ▶ **Vyhýbajte sa telesnému kontaktu s uzemnenými povrchovými plochami, ako sú napr. rúry, vykurovacie telesá, sporáky a chladničky.** Keby by bolo Vaše telo uzemnené, hrozí zvýšené riziko zásahu elektrickým prúdom.
- ▶ **Chráňte elektrické náradie pred účinkami dažďa a vlhkosti.** Vniknutie vody do ručného elektrického náradia zvyšuje riziko zásahu elektrickým prúdom.
- ▶ **Nepoužívajte prírodnú šnúru mimo určený účel na nosenie ručného elektrického náradia, ani na jeho zavesenie a zástrčku nevyberajte zo zásuvky ťahaním za prírodnú šnúru.** Zabezpečte, aby sa sieťová šnúra nedostala do blízkosti horúceho telesa, ani do kontaktu s olejom, s ostrými hranami alebo pohybujúcimi sa súčiastkami ručného elektrického náradia. Poškodené alebo zauzlené prírodné šnúry zvyšujú riziko zásahu elektrickým prúdom.
- ▶ **Keď pracujete s ručným elektrickým náradím vonku, používajte len také predlžovacie káble, ktoré sú schválené aj na použitie vo vonkajších priestoroch.** Použitie predlžovacieho kábla, ktorý je vhodný na použitie vo vonkajšom prostredí, znižuje riziko zásahu elektrickým prúdom.
- ▶ **Ak sa nedá vyhnúť použitiu ručného elektrického náradia vo vlhkom prostredí, použite ochranný spínač pri poruchochých prúdoch.** Použitie ochranného spínača pri poruchochých prúdoch znižuje riziko zásahu elektrickým prúdom.

**Bezpečnosť osôb**

- ▶ **Buďte ostražitý, sústreďte sa na to, čo robíte a k práci s ručným elektrickým náradím pristupujte s rozumom.** Nepracujte s ručným elektrickým náradím nikdy vtedy, keď ste unavený, alebo keď ste pod vplyvom drog, alkoholu alebo liekov. Malý okamih nepozornosti môže mať pri používaní náradia za následok vážne poranenia.
- ▶ **Noste osobné ochranné pomôcky a používajte vždy ochranné okuliare.** Nosenie osobných ochranných pomôcok, ako je ochranná dýchacia maska, bezpečnostná pracovná obuv, ochranná prilba alebo chrániče sluchu, podľa druhu ručného elektrického náradia a spôsobu jeho použitia znižujú riziko poranenia.
- ▶ **Vyhýbajte sa neúmyselnému uvedeniu ručného elektrického náradia do činnosti. Pred zasunutím zástrčky do zásuvky a/alebo pred pripojením akumulátora, pred chytením alebo prenášaním ručného elektrického náradia sa vždy presvedčte sa, či je ručné elektrické náradie vypnuté.** Ak budete mať pri prenášaní ručného elektrického náradia prst na vypínači, alebo ak ručné elektrické náradie pripojíte na elektrickú sieť zapnutú, môže to mať za následok nehodu.
- ▶ **Skôr ako náradie zapnete, odstráňte z neho nastavovacie náradie alebo kľúče na skrutky.** Nastavovací nástroj alebo kľúč, ktorý sa nachádza v rotujúcej časti ručného elektrického náradia, môže spôsobiť vážne poranenia osôb.
- ▶ **Vyhýbajte sa abnormálnym polohám tela. Zabezpečte si pevný postoj, a neprestajne udržiavajte rovnováhu.** Takto budete môcť ručné elektrické náradie v neočakávaných situáciách lepšie kontrolovať.
- ▶ **Pri práci noste vhodný pracovný odev. Nenoste široké odevy a nemajte na sebe šperky. Vyvarujte sa toho, aby sa Vaše vlasy, odev a rukavice dostali do blízkosti rotujúcich súčiastok náradia.** Voľný odev, dlhé vlasy alebo šperky môžu byť zachytené rotujúcimi časťami ručného elektrického náradia.
- ▶ **Ak sa dá na ručné elektrické náradie namontovať odsávacie zariadenie a zariadenie na zachytávanie prachu, presvedčte sa, či sú dobre pripojené a správne používané.** Použitie odsávacieho zariadenia a zariadenia na zachytávanie prachu znižuje riziko ohrozenia zdravím prachom.

**Starostlivé používanie ručného elektrického náradia a manipulácia s ním**

- ▶ **Ručné elektrické náradie nikdy nepreťažujte. Používajte také elektrické náradie, ktoré je určené pre daný druh práce.** Pomocou vhodného ručného elektrického náradia budete pracovať lepšie a bezpečnejšie v uvedenom rozsahu výkonu náradia.
- ▶ **Nepoužívajte nikdy také ručné elektrické náradie, ktoré má pokazený vypínač.** Náradie, ktoré sa už nedá zapnúť alebo vypnúť, je nebezpečné a treba ho zveriť do opravy odborníkovi.
- ▶ **Skôr ako začnete náradie nastavovať alebo prestavovať, vymieňajte príslušenstvo alebo skôr, ako odložíte náradie, vždy vytiahnite zástrčku sieťovej šnúry zo zásuvky.** Toto preventívne opatrenie zabraňuje neúmyselnému spusteniu ručného elektrického náradia.
- ▶ **Nepoužívané ručné elektrické náradie uschovávajte tak, aby bolo mimo dosahu detí. Nedovoľte používať toto náradie osobám, ktoré s ním nie sú dôverne oboznámené, alebo ktoré si neprečítali tieto Pokyny.** Ručné elektrické náradie je nebezpečné vtedy, keď ho používajú neskúsené osoby.
- ▶ **Ručné elektrické náradie starostlivo ošetrte. Kontrolujte, či pohyblivé súčiastky bezchybne fungujú alebo či neblokujú, či nie sú zlomené alebo poškodené niektoré súčiastky, ktoré by mohli negatívne ovplyvňovať správne fungovanie ručného elektrického náradia. Pred použitím náradia dajte poškodené súčiastky vymeniť.** Veľa nehôd bolo spôsobených nedostatočnou údržbou elektrického náradia.
- ▶ **Rezné nástroje udržiavajte ostré a čisté.** Starostlivo ošetrované rezné nástroje s ostrými reznými hranami majú menšiu tendenciu k zablokovaniu a ľahšie sa dajú viesť.
- ▶ **Používajte ručné elektrické náradie, príslušenstvo, nastavovacie nástroje a pod. podľa týchto výstražných upozornení a bezpečnostných pokynov. Pri práci zohľadnite konkrétne pracovné podmienky a činnosť, ktorú budete vykonávať.** Použitie ručného elektrického náradia na iný účel ako na predpísané použitie môže viesť k nebezpečným situáciám.

**Servisné práce**

- ▶ **Ručné elektrické náradie dávajte opravovať len kvalifikovanému personálu, ktorý používa originálne náhradné súčiastky.** Tým sa zabezpečí, že bezpečnosť náradia zostane zachovaná.

## Bezpečnostné pokyny pre chvostové píly

- ▶ **Pri vykonávaní práce, pri ktorej by mohol nástroj natrafit na skryté elektrické vedenia alebo zasiahnuť vlastnú prívodnú šnúru náradia, držte náradie len za izolované plochy rukoväti.** Kontakt s elektrickým vedením, ktoré je pod napätím, môže dostať pod napätie aj kovové súčiastky náradia a spôsobiť zásah elektrickým prúdom.
- ▶ **Obe ruky majte v dostatočnej vzdialenosti od priestoru pílenia. Nesiahajte pod obrobok.** Pri kontakte s pílovým listom hrozí nebezpečenstvo vážneho poranenia.
- ▶ **K obrobku prísuvajte elektrické náradie iba v zapnutom stave.** Inak hrozí v prípade zaseknutia pracovného nástroja v obrobku nebezpečenstvo spätného rázu.
- ▶ **Dávajte pozor na to, aby pri pílení vodiace sane 2 vždy priliehali k obrobku.** Pílový list sa môže zaseknúť a môže zapríčiniť stratu kontroly nad ručným elektrickým náradím.
- ▶ **Po skončení práce ručné elektrické náradie vypnite a pílový list vyberte z rezu až vtedy, keď sa elektrické náradie úplne zastavilo.** Tak sa vyhnete spätnému rázu náradia a budete môcť elektrické náradie bezpečne odložiť.
- ▶ **Používajte len nepoškodené a bezchybné pílové listy.** Skrivené alebo neostre pílové listy sa môžu zlomiť alebo spôsobiť spätný úder ručného elektrického náradia.
- ▶ **Nebrzdite po vypnutí pílový list bočným tlakom.** Pílový list by sa mohol poškodiť, zlomiť, alebo by mohol vyvolať spätný ráz.
- ▶ **Pri práci materiál vždy dobre upnite. V žiadnom prípade ho nepodpierajte rukou alebo nohou. Keď je píla v chode, nedotýkajte sa ňou žiadnych predmetov ani zeme.** Hrozí nebezpečenstvo poranenia spätným rázom.
- ▶ **Používajte vhodné prístroje na vyhľadávanie skrytých elektrických vedení a potrubí, aby ste ich nenavrtali, alebo sa obráťte na miestne energetické podniky.** Kontakt s elektrickým vodičom pod napätím môže spôsobiť požiar alebo mať za následok zásah elektrickým prúdom. Poškodenie plynového potrubia môže mať za následok explóziu. Preniknutie do vodovodného potrubia spôsobí vecné škody alebo môže mať za následok zásah elektrickým prúdom.
- ▶ **Pri práci držte ručné elektrické náradie pevne oboma rukami a zabezpečte si stabilný postoj.** Pomocou dvoch rúk sa ručné elektrické náradie ovláda bezpečnejšie.
- ▶ **Zabezpečte obrobok.** Obrobok upnutý pomocou upínacieho zariadenia alebo zveráka je bezpečnejší ako obrobok pridržovaný rukou.
- ▶ **Počkajte na úplné zastavenie ručného elektrického náradia, až potom ho odložte.** Pracovný nástroj sa môže zaseknúť a môže zapríčiniť stratu kontroly nad ručným elektrickým náradím.

## Popis produktu a výkonu



**Prečítajte si všetky Výstražné upozornenia a bezpečnostné pokyny.** Zanedbanie dodržiavania Výstražných upozornení a pokynov uvedených v nasledujúcom texte môže mať za následok zásah elektrickým prúdom, spôsobiť požiar a/alebo ťažké poranenie.

## Používanie podľa určenia

Náradie je s pevným dorazom určené na rezanie dreva, plastov, kovu a stavebných materiálov. Je vhodné na vykonávanie rovných a zakrivených rezov. Pri použití primeraných vhodných bimetalových pílových listov je možné rezanie plošne v rovine. Dodržiavajte odporúčania priložené k pílovému listu.

## Vyobrazené komponenty

Číslovanie jednotlivých komponentov sa vzťahuje na vyobrazenie elektrického náradia na grafickej strane tohto Návodu na používanie.

- 1 Pílový list\*
- 2 Vodiace sane
- 3 Upínací mechanizmus pílového listu
- 4 Zdvíhadlo
- 5 Páčka SDS na uvoľnenie pílového listu
- 6 Vypínač
- 7 Rukoväť (izolovaná plocha rukoväti)
- 8 Upínacia doštička

\*Zobrazené alebo popísané príslušenstvo nepatrí celé do základnej výbavy produktu. Kompletne príslušenstvo nájdete v našom programe príslušenstva.

## Technické údaje

Chvostová píla	PSA 900 E	PSA 9000 E
Vecné číslo	3 603 CA6 0..	
Menovitý príkon	W	900
Počet voľnoběžných zdvihov $n_0$	$\text{min}^{-1}$	0 – 2700
Skľučovadlo	SDS	
Regulácia frekvencie zdvihov	●	
Zdvih	mm	28
max. hĺbka rezu		
– do dreva	mm	200
– do ocele, nelegovanej	mm	20
– priemer rúrky	mm	150
Hmotnosť podľa EPTA-Procedure 01/2003	kg	3,5
Trieda ochrany	□/II	

Tieto údaje platia pre menovité napätie [U] 230 V. V takých prípadoch, keď má napätie odlišné hodnoty a pri vyhotoveniach, ktoré sú špecifické pre niektorú krajinu, sa môžu tieto údaje odlišovať.

## Informácia o hlučnosti/vibráciách

Hodnoty hlučnosti zistené podľa EN 60745-2-11.

Hodnotená hodnota hladiny hluku A tohto náradia je typicky: Akustický tlak 90 dB(A); Hodnota hladiny akustického tlaku 101 dB(A). Nepresnosť merania K = 3 dB.

### Používajte chrániče sluchu!

Celkové hodnoty vibrácií  $a_{hv}$  (suma vektorov troch smerov) a nepresnosť merania K zistené podľa normy EN 60745: Rezanie drevotrieskovej dosky:  $a_{hv} = 20 \text{ m/s}^2$ ,  $K = 1,5 \text{ m/s}^2$ ; Rezanie drevených nosníkov:  $a_{hv} = 32 \text{ m/s}^2$ ,  $K = 1,5 \text{ m/s}^2$ .

## 16 | Slovensky

Úroveň kmitov uvedená v týchto pokynoch bola nameraná podľa meracieho postupu uvedeného v norme EN 60745 a možno ju používať na vzájomné porovnanie elektronáradia. Hodí sa aj na predbežný odhad zaťaženia vibráciami.

Uvedená hladina vibrácií reprezentuje hlavné druhy používania tohto ručného elektrického náradia. Pokiaľ sa ale bude elektronáradie používať na iné práce, s odlišným príslušenstvom, s inými nástrojmi alebo s nedostatočnou údržbou, môže sa úroveň vibrácií líšiť. To môže výrazne zvýšiť zaťaženie vibráciami počas celej pracovnej doby.

Na presný odhad zaťaženia vibráciami počas určitého časového úseku práce s náradím treba zohľadniť doby, počas ktorých je ručné elektrické náradie vypnuté alebo doby, keď náradie síce beží, ale v skutočnosti sa nepoužíva. To môže výrazne redukovať zaťaženie vibráciami počas celej pracovnej doby.

Na ochranu osoby pracujúcej s náradím pred účinkami zaťaženia vibráciami vykonajte ďalšie bezpečnostné opatrenia, ako sú napríklad: údržba ručného elektrického náradia a používaných pracovných nástrojov, zabezpečenie zachovania teploty rúk, organizácia jednotlivých pracovných úkonov.

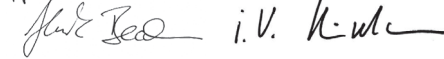
### Vyhľadanie o konformite

Vyhlasujeme na výhradnú zodpovednosť, že výrobok opísaný v časti „Technické údaje“ spĺňa všetky príslušné ustanovenia smerníc 2011/65/EÚ, 2014/30/EÚ, 2006/42/ES vrátane ich zmien a je v súlade s nasledujúcimi normami: EN 60745-1, EN 60745-2-11.

Súbor technickej dokumentácie (2006/42/ES) sa nachádza u: Robert Bosch GmbH, PT/ETM9, 70764 Leinfelden-Echterdingen, GERMANY

Henk Becker	Helmut Heinzelmann
Executive Vice President	Head of Product Certification
Engineering	PT/ETM9

PPA:



Robert Bosch GmbH, Power Tools Division  
70764 Leinfelden-Echterdingen, GERMANY  
Leinfelden, 25.04.2014

## Montáž

### Vkladanie/výmena pilového listu

- ▶ **Pred každou prácou na ručnom elektrickom náradí vytiahnite zástrčku náradia zo zásuvky.**
- ▶ **Pri montáži pilového listu používajte ochranné pracovné rukavice.** Pri dotyku pilového listu hrozí nebezpečenstvo poranenia.
- ▶ **Pri výmene pilového listu zabezpečte, aby na upínacom mechanizme pilového listu neboli zvyšky materiálu, napríklad drevené alebo kovové piliny.**

### Výber pilového listu

Prehľad odporúčaných pilových listov nájdete na konci tohto Návodu na používanie. Používajte len pilové listy, ktoré majú univerzálnu stopku veľkosti 3/8". Použitý pilový list by nemal byť dlhší, ako je pre plánovaný druh rezu nevyhnutné.

Hrúbka stopky pilového listu musí mať hodnotu 0,8 – 1,6 mm.

Na rezanie úzkych oblúkov a oblúkov s malým polomerom používajte úzky pilový list.

### Vkladanie pilového listu (pozri obrázok A)

Potlačte páčku SDS 5 smerom dopredu a zasuňte pilový list 1 za upínaciu doštičku 8 do upínacieho mechanizmu pilového listu 3. Uvoľnite páčku SDS 5.

- ▶ **Skontrolujte správne upevnenie potiahnutím za pilový list.** Voľný pilový list môže vypadnúť a spôsobiť Vám poranenie.

Pri určitých druhoch prác sa môže pilový list 1 otočiť aj o 180° (zuby smerujú hore) a potom opäť vrátiť do pôvodnej polohy.

### Demontáž pilového listu

- ▶ **Skôr ako budete vyberať pilový list, nechajte ho vychladnúť.** Pri dotyku horúceho pilového listu hrozí nebezpečenstvo poranenia.

Potlačte páčku SDS 5 smerom dopredu a pilový list 1 vytiahnite. Uvoľnite páčku SDS 5.

### Odsávanie prachu a triesok

- ▶ Prach z niektorých materiálov, napr. z náterov obsahujúcich olovo, z niektorých druhov tvrdého dreva, minerálov a kovov môže byť zdraviu škodlivý. Kontakt s takýmto prachom alebo jeho vdychovanie môže vyvolať alergické reakcie a/alebo spôsobiť ochorenie dýchacích ciest pracovníka, prípadne osôb, ktoré sa nachádzajú v blízkosti pracoviska.

Určité druhy prachu, napr. prach z dubového alebo z bukového dreva, sa považujú za rakovinotvorné, a to predovšetkým spolu s ďalšími materiálmi, ktoré sa používajú pri spracovávaní dreva (chromitan, chemické prostriedky na ochranu dreva). Materiál, ktorý obsahuje azbest, smú opravovať len špeciálne vyškolení pracovníci.

- Postarajte sa o dobré vetranie svojho pracoviska.
- Odporúčame Vám používať ochrannú dýchaciu masku s filtrom triedy P2.

Dodržiavajte aj predpisy vlastnej krajiny týkajúce sa konkrétneho obrábaného materiálu.

- ▶ **Vyhýbajte sa usadzovaniu prachu na Vašom pracovisku.** Viaceré druhy prachu sa môžu ľahko vzniesť.

## Prevádzka

### Uvedenie do prevádzky

- ▶ **Všimnite si napätie siete! Napätie zdroja prúdu musí mať hodnotu zhodnú s údajmi na typovom štítku ručného elektrického náradia. Výrobky označené pre napätie 230 V sa smú používať aj s napätím 220 V.**

### Zapínanie/vypínanie

Na **zapnutie** ručného elektrického náradia stlačte vypínač 6 a držte ho stlačený.

Na **vypnutie** ručného elektrického náradia vypínač 6 uvoľnite.

**Upozornenie:** Z bezpečnostných dôvodov sa vypínač 6 nedá zaaretovať, ale musí zostať po celý čas rezania stále stlačený.

Aby ste ušetrili energiu, zapínajte ručné elektrické náradie iba vtedy, keď ho používate.



### Regulácia frekvencie zdvihov

Narastajúcim alebo klesajúcim tlakom na vypínač **6** môžete plynulo regulovať frekvenciu zdvihov zapnutého elektrického náradia.

Mierny tlak na vypínač **6** vyvolá nízku frekvenciu zdvihov. Pri zvýšení tlaku sa frekvencia zdvihov zvyšuje.

Potrebná frekvencia zdvihov závisí od druhu obrábaného materiálu a od pracovných podmienok a dá sa zistiť na základe praktickej skúšky.

Zníženie frekvencie zdvihov sa odporúča pri prikladaní pilového listu k obrobku ako aj pri rezaní plastov a hliníka.

Pri dlhšej práci s menšou frekvenciou kmitov sa môže toto ručné elektrické náradie intenzívne zahrievať. Nechajte ručné elektrické náradie bežať na maximálny počet kmitov po dobu cca 3 min., aby vychladlo.

### Pokyny na používanie

- **Pred každou prácou na ručnom elektrickom náradí vytiahnite zástrčku náradia zo zásuvky.**

#### Tipy

- **Pri pílení ľahkých stavebných hmôt dodržiavajte základné ustanovenia a odporúčania výrobcu príslušného materiálu.**

Pred rezaním do dreva, drevotriekových dosák, stavebných materiálov a pod. skontrolujte vždy, či sa v nich nenachádzajú klince, skrutky a pod. a používajte vhodný pilový list.

Zapnite ručné elektrické náradie a prisuňte ho k obrobku, ktorý sa chystáte obrábať. Priložte vodiace sane **2** na povrchovú plochu obrobku a prerežte materiál rovnomerným prítlakom resp. posuvom. Po skončení práce ručné elektrické náradie vypnite.

Keď sa pilový list zablokuje alebo zasekne, ihneď elektrické náradie vypnite. Pomocou vhodného nástroja trochu napáčte štrbinu rezu a pilový list vytiahnite.

### Výkyvné vodiace sane (pozri obrázok B)

Vodiace sane **2** sa dajú vďaka svojej pohyblivosti prispôbiť príslušnej potrebnej polohe uhla povrchovej plochy.

### Pílenie zapichnutím (zanorením) (pozri obrázky C – D)

- **Pílenie zapichnutím sa smie používať len pri mäkkých materiáloch ako napríklad drevo, plynový betón, sadrokartón a podobne!**

Pri pílení zapichnutím používajte len krátke pilové listy.

Položte ručné elektrické náradie hranou vodiacich saní **2** na obrobok a náradie zapnite. Ak má ručné elektrické náradie reguláciu frekvencie zdvihov, nastavte maximálnu frekvenciu zdvihov. Pevne pritlačte ručné elektrické náradie o obrobok a pomaly ho nechajte zapichnúť do obrobku.

Len čo vodiace sane **2** ležia celou plochou na obrobku, píteť pozdĺž požadovanej línie rezu ďalej.

Pri určitých druhoch prác sa môže pilový list **1** aj otočiť o 180° a chvostová píla sa môže viesť v obrátenej polohe.

### Pílenie v rovine steny (pozri obrázok E)

V spojení s elastickým bimetalovým pilovým listom (príslušenstvo) sa dajú napr. vyčnievajúce stavebné prvky (napr. vodovodné rúry a pod.) odpíliť tesne pri stene.

- **Dbajte na to, aby bol pilový list vždy dlhší ako priemer obrábaného obrobku. Hrozí nebezpečenstvo poranenia spätným rázom.**

Priložte pilový list priamo k stene a trochu ho bočným tlakom na ručné elektrické náradie ohnite tak, aby vodiace sane priľahali k stene. Zapnite ručné elektrické náradie a konštantným bočným tlakom obrobok prerežte.

### Chladiaci/mastiaci prostriedok

Pri rezaní kovu by ste mali kvôli zahrievaniu materiálu naniesť pozdĺž línie rezu chladiaci, resp. mastiaci prostriedok.

## Údržba a servis

### Údržba a čistenie

- **Pred každou prácou na ručnom elektrickom náradí vytiahnite zástrčku náradia zo zásuvky.**
- **Ručné elektrické náradie a jeho vetracie štrbiny udržiavajte vždy v čistote, aby ste mohli pracovať kvalitne a bezpečne.**

Upínací mechanizmus pilového listu najlepšie vyčistíte tlakovým vzduchom alebo pomocou nejakého mäkkého štetca. Pri tejto práci vyberte pilový list z ručného elektrického náradia. Udržiavajte upínací mechanizmus pilového listu vo funkčnom stave používaním vhodných mastiacich prostriedkov.

Výrazné znečistenie ručného elektrického náradia môže mať za následok funkčné poruchy. Materiály, ktoré vytvárajú pri rezaní veľké množstvo prachu, nerežte z tohto dôvodu zdola ani nad hlavou.

Ak je potrebná výmena prívodnej šnúry, musí ju vykonať firma Bosch alebo niektoré autorizované servisné stredisko ručného elektrického náradia Bosch, aby sa zabránilo ohrozeniu bezpečnosti používateľa náradia.

### Servisné stredisko a poradenstvo pri používaní

Servisné stredisko Vám odpovie na otázky týkajúce sa opravy a údržby Vášho produktu ako aj náhradných súčiastok. Rozložené obrázky a informácie k náhradným súčiastkam nájdete aj na web-stránke:

**www.bosch-pt.com**

Tím poradcov Bosch Vám s radosťou poskytne pomoc pri otázkach týkajúcich sa našich produktov a ich príslušenstva.

Pri všetkých dopytoch a objednávkach náhradných súčiastok uvádzajte bezpodmienečne 10-miestne vecné číslo uvedené na typovom štítku výrobu.

### Slovenia

Na [www.bosch-pt.sk](http://www.bosch-pt.sk) si môžete objednať opravu Vášho stroja online.

Tel.: (02) 48 703 800

Fax: (02) 48 703 801

E-Mail: [servis.naradia@sk.bosch.com](mailto:servis.naradia@sk.bosch.com)

[www.bosch.sk](http://www.bosch.sk)

## 18 | Magyar

**Likvidáció**

Ručně elektrické náradie, príslušenstvo a obal treba dať na recykláciu šetriacu životné prostredie.

Neodhadzujte ručné elektrické náradie do komunálneho odpadu!

**Len pre krajiny EÚ:**

Podľa Európskej smernice 2012/19/EÚ o starých elektrických a elektronických výrobkoch a podľa jej aplikácií v národnom práve sa musia už nepoužiteľné elektrické náradia zbierať separovane a treba ich dávať na recykláciu zodpovedajúcu ochrane životného prostredia.

Zmeny vyhradené.

**Magyar****Biztonsági előírások****Általános biztonsági előírások az elektromos kéziszerszámokhoz**

**▲ FIGYELMEZTETÉS** Olvassa el az összes biztonsági figyelmeztetést és előírást. A következőkben leírt előírások betartásának elmulasztása áramütésekhez, tűzhez és/vagy súlyos testi sérülésekhez vezethet.

**Kérjük a későbbi használatra gondosan őrizze meg ezeket az előírásokat.**

Az alább alkalmazott „elektromos kéziszerszám” fogalom a hálózati elektromos kéziszerszámokat (hálózati csatlakozó kábellel) és az akkumulátoros elektromos kéziszerszámokat (hálózati csatlakozó kábel nélkül) foglalja magában.

**Munkahelyi biztonság**

- ▶ **Tartsa tisztán és jól megvilágított állapotban a munkahelyét.** A rendetlenség és a megvilágítatlan munkaterület balesetekhez vezethet.
- ▶ **Ne dolgozzon a berendezéssel olyan robbanásveszélyes környezetben, ahol éghető folyadékok, gázok vagy porok vannak.** Az elektromos kéziszerszámok szikrákat keltenek, amelyek a port vagy a gőzöket meggyújtják.
- ▶ **Tartsa távol a gyerekeket és az idegen személyeket a munkahelytől, ha az elektromos kéziszerszámot használja.** Ha elvonják a figyelmét, elvesztheti az uralmát a berendezés felett.

**Elektromos biztonsági előírások**

- ▶ **A készülék csatlakozó dugójának bele kell illeszkednie a dugaszolóaljzatba. A csatlakozó dugót semmilyen módon sem szabad megváltoztatni. Védőföldeléssel ellátott készülékekkel kapcsolatban ne használjon csatlakozó adaptert.** A változtatás nélküli csatlakozó dugók és a megfelelő dugaszoló aljzatok csökkentik az áramütés kockázatát.

- ▶ **Kerülje el a földelt felületek, mint például csövek, fűtőtestek, kályhák és hűtőgépek megérintését.** Az áramütési veszély megnövekszik, ha a teste le van földelve.
- ▶ **Tartsa távol az elektromos kéziszerszámot az esőtől vagy nedvességtől.** Ha víz hatol be egy elektromos kéziszerszámba, ez megnöveli az áramütés veszélyét.
- ▶ **Ne használja a kábelt a rendeltetésétől eltérő célokra, vagyis a szerszámot soha ne hordozza vagy akassza fel a kábelnél fogva, és sohase húzza ki a hálózati csatlakozó dugót a kábelnél fogva. Tartsa távol a kábelt hőforrásoktól, olajtól, éles élektől és sarkoktól és mozgógépalkatrészekről.** Egy megrongálódott vagy csomókkal teli kábel megnöveli az áramütés veszélyét.
- ▶ **Ha egy elektromos kéziszerszámmal a szabad ég alatt dolgozik, csak szabadban való használatra engedélyezett hosszabbítót használjon.** A szabadban való használatra engedélyezett hosszabbító használata csökkenti az áramütés veszélyét.
- ▶ **Ha nem lehet elkerülni az elektromos kéziszerszám nedves környezetben való használatát, alkalmazzon egy hibaáram-védőkapcsolót.** Egy hibaáram-védőkapcsoló alkalmazása csökkenti az áramütés kockázatát.

**Személyi biztonság**

- ▶ **Munka közben mindig figyeljen, ügyeljen arra, amit csinál és meggondoltan dolgozzon az elektromos kéziszerszámmal. Ha fáradt, ha kábítószerek vagy alkohol hatása alatt áll, vagy orvságokat vett be, ne használja a berendezést.** Egy pillanatnyi figyelmetlenség a szerszám használata közben komoly sérülésekhez vezethet.
- ▶ **Viseljen személyi védőfelszerelést és mindig viseljen védőszemüveget.** A személyi védőfelszerelések, mint porvédő álarc, csúszásbiztos védőcipő, védősapka és fülvédő használata az elektromos kéziszerszám használata jellegének megfelelően csökkenti a személyi sérülések kockázatát.
- ▶ **Kerülje el a készülék akaratlan üzembe helyezését. Győződjön meg arról, hogy az elektromos kéziszerszám ki van kapcsolva, mielőtt bedugná a csatlakozó dugót a dugaszolóaljzatba, csatlakoztatná az akkumulátor-csomagot, és mielőtt felvenné és vinni kezdené az elektromos kéziszerszámot.** Ha az elektromos kéziszerszám felemelése közben az ujját a kapcsolón tartja, vagy ha a készüléket bekapcsoló állapotban csatlakoztatja az áramforráshoz, ez balesetekhez vezethet.
- ▶ **Az elektromos kéziszerszám bekapcsolása előtt okvetlenül távolítsa el a beállítószerszámokat vagy csavarulcsokat.** Az elektromos kéziszerszám forgó részeiben felejtett beállítószerszám vagy csavarulcs sérüléseket okozhat.
- ▶ **Ne becsülje túl önmagát. Kerülje el a normálistól eltérő testtartást, ügyeljen arra, hogy mindig biztosan álljon és az egyensúlyát megtartsa.** Így az elektromos kéziszerszám felett váratlan helyzetekben is jobban tud uralkodni.
- ▶ **Viseljen megfelelő ruhát. Ne viseljen bő ruhát vagy ékszereket. Tartsa távol a haját, a ruháját és a kesztyűjét a mozgó részekről.** A bő ruhát, az ékszereket és a hosszú haját a mozgó alkatrészek magukkal ráncolhatják.

- ▶ **Ha az elektromos kéziszerszámra fel lehet szerelni a por elszívásához és összegyűjtéséhez szükséges berendezéseket, ellenőrizze, hogy azok megfelelő módon hozzá vannak kapcsolva a készülékhez és rendeltetésüknek megfelelően működnek.** A porgyűjtő berendezések használata csökkenti a munka során keletkező por veszélyes hatását.

#### **Az elektromos kéziszerszámok gondos kezelése és használata**

- ▶ **Ne terhelje túl a berendezést. A munkájához csak az arra szolgáló elektromos kéziszerszámmal használja.** Egy alkalmas elektromos kéziszerszámmal a megadott teljesítménytartományon belül jobban és biztonságosabban lehet dolgozni.
- ▶ **Ne használjon olyan elektromos kéziszerszámot, amelynek a kapcsolója elromlott.** Egy olyan elektromos kéziszerszám, amelyet nem lehet sem be-, sem kikapcsolni, veszélyes és meg kell javíttatni.
- ▶ **Húzza ki a csatlakozó dugót a dugaszolóaljzatból és/vagy az akkumulátor-csomagot az elektromos kéziszerszámból, mielőtt az elektromos kéziszerszámon beállítási munkákat végez, tartozékokat cserél vagy a szerszámot tárolásra elteszi.** Ez az elővigyázatossági intézkedés meggátolja a szerszám akaratlan üzembe helyezését.
- ▶ **A használaton kívüli elektromos kéziszerszámokat olyan helyen tárolja, ahol azokhoz gyerekek nem férhetnek hozzá. Ne hagyja, hogy olyan személyek használják az elektromos kéziszerszámot, akik nem ismerik a szerszámot, vagy nem olvasták el ezt az útmutatót.** Az elektromos kéziszerszámok veszélyesek, ha azokat gyakorlatlan személyek használják.
- ▶ **A készüléket gondosan ápolja. Ellenőrizze, hogy a mozgó alkatrészek kifogástalanul működnek-e, nincsenek-e beszorulva, és nincsenek-e eltörve vagy megrongálódva olyan alkatrészek, amelyek hatással lehetnek az elektromos kéziszerszám működésére.** A berendezés megrongálódott részeit a készülék használata előtt javíttassa meg. Sok olyan baleset történik, amelyet az elektromos kéziszerszám nem kielégítő karbantartására lehet visszavezetni.
- ▶ **Tartsa tisztán és éles állapotban a vágószerszámokat.** Az éles vágóélekkel rendelkező és gondosan ápolott vágószerszámok ritkábban ékelődnek be és azokat könnyebben lehet vezetni és irányítani.
- ▶ **Az elektromos kéziszerszámokat, tartozékokat, betétszerszámokat stb. csak ezen előírásoknak és az adott készüléktípusra vonatkozó kezelési utasításoknak megfelelően használja. Vegye figyelembe a munkafeladatok és a kivitelezendő munka sajátosságait.** Az elektromos kéziszerszám eredeti rendeltetésétől eltérő célokra való alkalmazása veszélyes helyzetekhez vezethet.

#### **Szerviz-ellenőrzés**

- ▶ **Az elektromos kéziszerszámot csak szakképzett személyzet csak eredeti pótalkatrészek felhasználásával javíthatja.** Ez biztosítja, hogy az elektromos kéziszerszám biztonságos maradjon.

#### **Biztonsági előírások a kardfűrészek számára**

- ▶ **Az elektromos kéziszerszámot csak a szigetelt fogantyúfelületeknél fogva tartsa, ha olyan munkát végez, amelynek során a betétszerszám feszültség alatt álló, kívülről nem látható vezetékhez, vagy a készülék saját hálózati csatlakozó kábeljéhez érhet.** Ha a berendezés egy feszültség alatt álló vezetékhez ér, a berendezés fémrészei szintén feszültség alá kerülhetnek, amely áramütéshez vezethet.
- ▶ **Tartsa távol a kezét a fűrészelési területtől. Ne nyúljon a megmunkálásra kerülő munkadarab alá.** Ha megérinti a fűrészlapot, sérülésveszély áll fenn.
- ▶ **Az elektromos kéziszerszámot csak bekapcsolt állapotban vezesse rá a megmunkálásra kerülő munkadarabra.** Ellenkező esetben fennáll egy visszarúgás veszélye, ha a betétszerszám beékelődik a munkadarabba.
- ▶ **Ügyeljen arra, hogy a 2 talplemez fűrészelés közben állandóan felfeküdjön a megmunkálásra kerülő munkadarabra.** A fűrészlap beékelődhet és a kezelő elvesztheti az uralmát az elektromos kéziszerszám felett.
- ▶ **A munkafolyamat befejezése után kapcsolja ki az elektromos kéziszerszámot, és a fűrészlapot csak azután emelje ki a vágásból, miután az teljesen leállt.** Így elkerüli a készülék visszarúgását, és biztonságosan leteheti az elektromos kéziszerszámot.
- ▶ **Csak megrongálatlan, kifogástalan állapotú fűrészlapokat használjon.** A meggörbült vagy élelten fűrészlapok eltörhetnek, negatív befolyással lehetnek a vágásra, vagy visszarúgáshoz vezethetnek.
- ▶ **A fűrészlapot a kikapcsolás után sohasse fékezze le oldalirányú nyomással.** A fűrészlap megrongálódhat, eltörhet, vagy egy visszarúgáshoz vezethet.
- ▶ **Fogja be szorosan az anyagot. A munkadarabot ne a kezével vagy a lábával támassza meg. A működő fűrészszel ne érintsen meg se tárgyakat, se a padlót.** Ellenkező esetben fennáll a visszarúgás veszélye.
- ▶ **A rejtett vezeték felkutatásához használjon alkalmas fémkereső készüléket, vagy kérje ki a helyi energiaellátó vállalat tanácsát.** Ha egy elektromos vezeték a berendezéssel megérint, ez tűzhoz és áramütéshez vezethet. Egy gázvezeték megrongálása robbanást eredményezhet. Ha egy vízvezeték szakít meg, anyagi károk keletkeznek, vagy villamos áramütést kaphat.
- ▶ **A munka során mindig mindkét kezével tartsa az elektromos kéziszerszámot és gondoskodjon arról, hogy szilárd, biztos alapon álljon.** Az elektromos kéziszerszámot két kézzel biztosabban lehet vezetni.
- ▶ **A megmunkálásra kerülő munkadarabot megfelelően rögzítse.** Egy befogó szerkezettel vagy satuval rögzített munkadarab biztonságosabban van rögzítve, mintha csak a kezével tartaná.
- ▶ **Várja meg, amíg az elektromos kéziszerszám teljesen leáll, mielőtt letenné.** A betétszerszám beékelődhet, és a kezelő elvesztheti az uralmát az elektromos kéziszerszám felett.

## A termék és alkalmazási lehetőségeinek leírása



**Olvassa el az összes biztonsági figyelmeztetést és előírást.** A következőkben leírt előírások betartásának elmulasztása áramütésekhez, tűzhöz és/vagy súlyos testi sérülésekhez vezethet.

### Rendeltetésszerű használat

A berendezés rögzített fa-alkatrészekben, műanyagokban, fémekben és építkezési anyagokban végzett fűrészelésre szolgál. A berendezés egyenes és görbevonalú vágásokra is alkalmas. Megfelelő bimetál fűrészlapok alkalmazásával a berendezést egy síkból kiálló alkatrészek síkban való levágására is lehet használni. Tartsa be a fűrészlapokkal kapcsolatos javaslatokat.

### Az ábrázolásra kerülő komponensek

A készülék ábrázolásra kerülő komponenseinek sorszámozása az elektromos kéziszerszámnak az ábra-oldalon található képére vonatkozik.

- 1 Fűrészlap\*
- 2 Talplemez
- 3 Fűrészlap befogó egység
- 4 Lengőrúd
- 5 SDS-kar a fűrészlap reteszelésének feloldására
- 6 Be-/kikapcsoló
- 7 Fogantyú (szigetelt fogantyú-felület)
- 8 Szorítóláb

\*A képeken látható vagy a szövegben leírt tartozékok részben nem tartoznak a standard szállítmányhoz. Tartozékprogramunkban valamennyi tartozék megtalálható.

### Műszaki adatok

Kardfűrész	PSA 900 E PSA 9000 E	
Cikkszám	3 603 CA6 0..	
Névleges felvett teljesítmény	W	900
Üresjáratú löketség $n_0$	perc <sup>-1</sup>	0–2 700
Szerszámbefogó egység	SDS	
Löketségvezérlés	●	
Lökét	mm	28
Legnagyobb vágási mélység		
– fában	mm	200
– ötvözetlen acélban	mm	20
– cső átmérő	mm	150
Súly az „EPTA-Procedure 01/2003” (2003/01 EPTA-eljárás) szerint	kg	3,5
Érintésvédelmi osztály	□/II	

Az adatok [U] = 230 V névleges feszültségre vonatkoznak. Ettől eltérő feszültségek esetén és az egyes országok számára készült különleges kivitelekben ezek az adatok változhatnak.

### Zaj és vibráció értékek

A zajmérési eredmények az EN 60745-2-11 szabványnak megfelelően kerültek meghatározásra.

A készülék A-értékelésű zajszintjének tipikus értékei: hangnyomásszint 90 dB(A); hangteljesítményszint 101 dB(A). Bizonytalanság K = 3 dB.

#### Viseljen fülvédőt!

$a_{p1}$  rezgési összértékek (a három irány vektorösszege) és K bizonytalanság az EN 60745 szabvány szerint:

Forgácslemez fűrészelés:  $a_{p1} = 20 \text{ m/s}^2$ ,  $K = 1,5 \text{ m/s}^2$ ,

Fagerendák fűrészelés:  $a_{p1} = 32 \text{ m/s}^2$ ,  $K = 1,5 \text{ m/s}^2$ .

Az ezen előírásokban megadott rezgésszint az EN 60745 szabványban rögzített mérési módszerrel került meghatározásra és az elektromos kéziszerszámok összehasonlítására ez az érték felhasználható. Ez az érték a rezgési terhelés ideiglenes becsülésére is alkalmas.

A megadott rezgésszint az elektromos kéziszerszám fő alkalmazási területein való használat során fellépő érték. Ha az elektromos kéziszerszámot más alkalmazásokra, különböző tartozékokkal vagy nem kielégítő karbantartás mellett használják, a rezgésszint a fenti értéktől elterhel. Ez az egész munkaidőre vonatkozó rezgési terhelést lényegesen megnövelheti.

A rezgési terhelés pontos megbecsüléséhez figyelembe kell venni azokat az időszakokat is, amikor a berendezés kikapcsolt állapotban van, vagy amikor be van ugyan kapcsolva, de nem kerül ténylegesen használatra. Ez az egész munkaidőre vonatkozó rezgési terhelést lényegesen csökkentheti.

Hozzon kiegészítő biztonsági intézkedéseket a kezelőnek a rezgések hatása elleni védelmére, például: Az elektromos kéziszerszám és a betétszerszámok karbantartása, a kezek melegen tartása, a munkamenetek megszervezése.

### Megfelelőségi nyilatkozat

Egyedüli felelőséggel kijelentjük, hogy a „Műszaki adatok” leírt termék megfelel a 2011/65/EU, 2014/30/EU, 2006/42/EK irányelvekben és azok módosításaiban leírt idevágó előírásoknak és megfelel a következő szabványoknak: EN 60745-1, EN 60745-2-11.

A műszaki dokumentációja (2006/42/EK) a következő helyen található:

Robert Bosch GmbH, PT/ETM9,  
70764 Leinfelden-Echterdingen, GERMANY

Henk Becker  
Executive Vice President  
Engineering

Helmut Heinzelmann  
Head of Product Certification  
PT/ETM9

PPA

*Henk Becker* i.v. *Helmut Heinzelmann*

Robert Bosch GmbH, Power Tools Division  
70764 Leinfelden-Echterdingen, GERMANY  
Leinfelden, 25.04.2014

### Összeszerelés

#### A fűrészlap behelyezése/kicserélése

- Az elektromos kéziszerszámon végzendő bármely munka megkezdése előtt húzza ki a csatlakozó dugót a dugaszolóaljzatból.

- ▶ **A fűrészlap felszereléséhez viseljen védőkesztyűt.**  
A fűrészlap megérintése sérülésveszéllyel jár.
- ▶ **A fűrészlap kicserélésekor ügyeljen arra, hogy a fűrészlap befogó egységben ne maradjanak anyagmaradékok, például fa- vagy fémforgács, stb.**

#### A fűrészlap kiválasztása

A javasolt fűrészlapok áttekintése ezen útmutató végén található. Csak ½" univerzális szárú fűrészlapokat helyezzen be a berendezésbe. A fűrészlap ne legyen hosszabb, mint amire az előírányzott vágáshoz szükség van.

A fűrészlapszár vastagságának 0,8–1,6 mm-t kell kitennie. Kis sugarú görbék vágásához használjon keskeny fűrészlapot.

#### A fűrészlap behelyezése (lásd az „A” ábrát)

Nyomja előre az 5 SDS-kart és vezesse be az 1 fűrészlapot a 8 szorítólap mögött a 3 fűrészlap befogó egységbe. Engedje el az 5 SDS-kart.

- ▶ **A fűrészlap meghúzásával ellenőrizze a reteszelt.**  
Egy laza fűrészlap kieshet és sérüléseket okozhat.

Bizonyos munkákhoz az 1 fűrészlapot 180°-kal meg lehet fordítani (a fogak ekkor felfelé mutatnak) és ismét be lehet helyezni a befogó egységbe.

#### A fűrészlap kivétele

- ▶ **A kivétel előtt hagyja lehűlni a fűrészlapot.** A forró fűrészlap megérintése sérülésveszéllyel jár.

Nyomja előre az 5 SDS kart és húzza ki az 1 fűrészlapot. Engedje el az 5 SDS-kart.

#### Por- és forgácselzívás

- ▶ Az olomtartalmú festékrétegek, egyes fafajták, ásványok és fémek pora egészségkárosító hatású lehet. A poroknak a kezelő vagy a közelben tartózkodó személyek által történő megérintése vagy belégzése allergikus reakciókhoz és/vagy a légutak megbetegedését vonhatja maga után. Egyes faporok, például tölgy- és bükkfaporok rákkeltő hatásúak, főleg ha a faanyag kezeléséhez más anyagok is vannak bennük (kromát, favédő vegyszerek). A készülékkel azbeszttel tartalmazó anyagokat csak szakembereknek szabad megmunkálniuk.
  - Gondoskodjon a munkahely jó szellőztetéséről.
  - Ehhez a munkához célszerű egy P2 szűrőosztályú porvédő álarcot használni.

A feldolgozásra kerülő anyagokkal kapcsolatban tartsa be az adott országban érvényes előírásokat.

- ▶ **Gondoskodjon arról, hogy a munkahelyén ne gyűljen össze por.** A porok könnyen meggyulladhatnak.

## Üzemeltetés

### Üzembe helyezés

- ▶ **Ügyeljen a helyes hálózati feszültségre! Az áramforrás feszültségének meg kell egyeznie az elektromos kéziszerszám típusábláján található adatokkal. A 230 V-os berendezéseket 220 V hálózati feszültségről is szabad üzemeltetni.**

### Be- és kikapcsolás

Az elektromos kéziszerszám **üzembe helyezéséhez** nyomja be és tartsa benyomva a **6 be-/kikapcsolót**.

Az elektromos kéziszerszám **kikapcsolásához** engedje el a **6 be-/kikapcsolót**.

**Megjegyzés:** A 6 be-/kikapcsolót biztonsági megfontolásból nem lehet tartós üzemhez bekapcsolt állapotban reteszelt, hanem az üzemeltetés közben végig benyomva kell tartani.

Az energia megtakarítására az elektromos kéziszerszámot csak akkor kapcsolja be, ha használja.

### A löketségvezérlése

A 6 be-/kikapcsolóra gyakorolt nyomás növelésével vagy csökkentésével a bekapcsolt elektromos kéziszerszám löketségét fokozatmentesen szabályozhatja.

A 6 be-/kikapcsolóra gyakorolt enyhe nyomás alacsony löketségű eredményez. A nyomás növelésekor a löketség is megnövekszik.

A szükséges löketség a megmunkálásra kerülő anyagtól és a munka körülményeitől függ, és egy gyakorlati próbával meghatározható.

A fűrészlap felhelyezésekor a munkadarabra, valamint műanyagban és alumíniumban végzett vágásokhoz a löketségű célszerű csökkenteni.

Ha hosszabb ideig alacsony löketszámmal dolgozik, az elektromos kéziszerszám erősen felmelegedhet. A lehűtéshez járassa az elektromos kéziszerszámot kb. 3 percig a maximális löketszámmal.

### Munkavégzési tanácsok

- ▶ **Az elektromos kéziszerszámon végzendő bármely munka megkezdése előtt húzza ki a csatlakozó dugót a dugaszolóaljzatból.**

#### Tipp

- ▶ **A könnyű építési anyag fűrészlésekor tartsa be a törvényes rendelkezéseket és az anyagot gyártó cégek javaslatait.**

A fában, faforgácslemezekben, építési anyagokban stb. végzett fűrészelés előtt ellenőrizze, nincsenek-e idegen anyagok, például szögek, csavarok stb. a megmunkálásra kerülő munkadarabban, és használjon egy megfelelő fűrészlapot.

Kapcsolja be az elektromos kéziszerszámot és vezesse rá a megmunkálásra kerülő munkadarabra. Tegye fel a 2 talplemezt a munkadarab felületére és egyenes nyomással, illetve egyenes előtollással hajtsa végre a fűrészlést. A munkalépés befejezése után kapcsolja ki az elektromos kéziszerszámot.

Ha a fűrészlap beakad, azonnal kapcsolja ki az elektromos kéziszerszámot. Egy erre alkalmas szerszámmal feszítse kisé szét a fűrészelt rést és húzza ki a résből az elektromos kéziszerszámot.

### Elforgatható talplemez (lásd a „B” ábrát)

A 2 talplemez mozgékonyasága révén hozzáilleszkedik a felület által megkövetelt mindenkor szöghelyzetbe.

## 22 | Magyar

**Besülyesztéses fűrészelés (lásd a „C” – „D” ábrát)**

- ▶ **Besülyesztéses fűrészeléssel csak puha anyagokat, mind pl. fa, gipszkarton, stb. szabad megmunkálni! Fémből készült munkadarabokat ne fűrészeljen besülyesztéses fűrészeléssel!**

A besülyesztéses fűrészeléshez csak rövid fűrészlaponkat használjon.

Tegye fel az elektromos kéziszerszámot a **2** talplemez élével a munkadarabra és kapcsolja be a szerszámot. A löketségzéréssel ellátott elektromos kéziszerszámoknál állítsa be a maximális löketségmagasságát. Nyomja rá erősen az elektromos kéziszerszámot a munkadarabra és süllyessze lassan be a fűrészlaponkat a munkadarabba.

Mihelyt a **2** talplemez teljes felületével felfekszik a munkadarabra, folytassa a kívánt vágási vonal mentén a vágást.

Bizonyos munkákhoz az **1** fűrészlaponkat 180°-kal elforgatva is be lehet helyezni és a kardfűrésznek ennek megfelelően megfordítva vezetve is el lehet végezni a munkát.

**Síkkal szintben való fűrészelés (lásd az „E” ábrát)**

Rugalmas bimetál fűrészlaponkat például a falból kiálló vízvezetékcsöveket, stb. közvetlenül a fallal egy síkban le lehet vágni.

- ▶ **Ügyeljen arra, hogy a fűrészlaponkat mindig hosszabb legyen, mint a megmunkálásra kerülő munkadarab átmérője. Ellenkező esetben fennáll a visszarúgás veszélye.**

Tegye fel a fűrészlaponkat közvetlenül a falra és az elektromos kéziszerszámra gyakorolt oldalirányú nyomással hajlítsa kissé meg a fűrészlaponkat, hogy a talplemez felfeküdjön a falra. Kapcsolja be az elektromos kéziszerszámot és állandó oldalirányú nyomással fűrészelje keresztül a munkadarabot.

**Hűtő-/kenőanyagok**

Fémek fűrészelésénél az anyag felmelegedése miatt vigyen fel a munkadarabra a vágási vonal mentén hűtő-/kenőanyagot.

**Karbantartás és szerviz****Karbantartás és tisztítás**

- ▶ **Az elektromos kéziszerszámon végzendő bármely munka megkezdése előtt húzza ki a csatlakozó dugót a dugaszolóaljzatból.**
- ▶ **Tartsa mindig tisztán az elektromos kéziszerszámot és annak szellőzőnyílásait, hogy jól és biztonságosan dolgozhasson.**

A fűrészlaponkat befogó egységet sűrített levegővel vagy egy puha ecsettel tisztítsa meg. Ehhez vegye ki a fűrészlaponkat az elektromos kéziszerszámból. Megfelelő kenőanyagokkal tartsa működőképés állapotban a fűrészlaponkat befogó egységet.

Az elektromos kéziszerszám erős elszennyeződése működési zavarokhoz vezethet. Ezért olyan anyagokat, melyek megmunkálásakor sok por keletkezik, ne fűrészeljen alulról, vagy a feje felett.

Ha a csatlakozó vezetékét ki kell cserélni, akkor a cserével csak a magát a Bosch céget, vagy egy Bosch elektromos kéziszerszám-műhely ügyfélszolgálatát szabad megbízni, nehogy a biztonságra veszélyes szituáció lépjen fel.

**Vevőszolgálat és használati tanácsadó**

A Vevőszolgálat választ ad a termékének javításával és karbantartásával, valamint a pótalkatrészekkel kapcsolatos kérdéseire. A tartalékalkatrészekkel kapcsolatos robbantott ábrák és egyéb információk a címen találhatóak:

**www.bosch-pt.com**

A Bosch Használati Tanácsadó Team szívesen segít, ha termékével és azok tartozékaival kapcsolatos kérdései vannak.

Ha kérdései vannak, vagy pótalkatrészeket akar megrendelni, okvetlenül adja meg az elektromos kéziszerszám típusábráján található 10-jegyű cikkszámot.

**Magyarország**

Robert Bosch Kft.

1103 Budapest

Gyömrői út. 120.

A [www.bosch-pt.hu](http://www.bosch-pt.hu) oldalon online megrendelheti készülékének javítását.

Tel.: (061) 431-3835

Fax: (061) 431-3888

**Eltávolítás**

Az elektromos kéziszerszámokat, a tartozékokat és a csomagolást a környezetvédelmi szempontoknak megfelelően kell újrafelhasználásra előkészíteni.

Ne dobja ki az elektromos kéziszerszámokat a háztartási szemétkosárba!

**Csak az EU-tagországok számára:**

Az elhasznált villamos és elektronikus berendezésekre vonatkozó 2012/19/EU európai irányelvnek és a megfelelő országos törvényeknek való átültetésének megfelelően a már nem használható elektromos kéziszerszámokat külön össze kell gyűjteni és a környezetvédelmi szempontoknak megfelelően kell újrafelhasználásra leadni.

**A változtatások joga fenntartva.**

## Русский

### PSA 900 E



Сертификат о соответствии  
 No. KZ.7500052.22.01.00631  
 Срок действия сертификата о соответствии  
 по 12.11.2018

ТОО «Центр сертификации продукции, услуг»  
 г. Алматы, ул. Кабанбай батыра,  
 уг. ул. Калдаякова, 51/78  
 Сертификаты о соответствии хранятся по адресу:  
 ООО «Роберт Бош»  
 ул. Акад. Королева, 13 стр. 5  
 Россия, 129515, Москва

Дата изготовления указана на последней странице обложки Руководства.  
 Контактная информация относительно импортера содержится на упаковке.

#### Срок службы изделия

Срок службы изделия составляет 7 лет. Не рекомендуется к эксплуатации по истечении 5 лет хранения с даты изготовления без предварительной проверки (дату изготовления см. на этикетке).

#### Перечень критических отказов и ошибочные действия персонала или пользователя

- не использовать с поврежденной рукояткой или поврежденным защитным кожухом
- не использовать при появлении дыма непосредственно из корпуса изделия
- не использовать с перебитым или оголенным электрическим кабелем
- не использовать на открытом пространстве во время дождя (в распыляемой воде)
- не включать при попадании воды в корпус
- не использовать при сильном искрении
- не использовать при появлении сильной вибрации

#### Критерии предельных состояний

- перетёрт или повреждён электрический кабель
- поврежден корпус изделия

#### Тип и периодичность технического обслуживания

Рекомендуется очистить инструмент от пыли после каждого использования.

#### Хранение

- необходимо хранить в сухом месте
- необходимо хранить вдали от источников повышенных температур и воздействия солнечных лучей
- при хранении необходимо избегать резкого перепада температур
- хранение без упаковки не допускается
- подробные требования к условиям хранения смотрите в ГОСТ 15150 (Условие 1)

#### Транспортировка

- категорически не допускается падение и любые механические воздействия на упаковку при транспортировке
- при разгрузке/погрузке не допускается использование любого вида техники, работающей по принципу зажима упаковки
- подробные требования к условиям транспортировки смотрите в ГОСТ 15150 (Условие 5)

## Указания по безопасности

### Общие указания по технике безопасности для электроинструментов

#### **⚠ ПРЕДУПРЕЖДЕНИЕ** Прочтите все указания и инструкции по технике

**безопасности.** Несоблюдение указаний и инструкций по технике безопасности может стать причиной поражения электрическим током, пожара и тяжелых травм.

#### **Сохраняйте эти инструкции и указания для будущего использования.**

Использованное в настоящих инструкциях и указаниях понятие «электроинструмент» распространяется на электроинструмент с питанием от сети (с сетевым шнуром) и на аккумуляторный электроинструмент (без сетевого шнура).

#### Безопасность рабочего места

- ▶ **Содержите рабочее место в чистоте и хорошо освещенным.** Беспорядок или неосвещенные участки рабочего места могут привести к несчастным случаям.
- ▶ **Не работайте с этим электроинструментом во взрывоопасном помещении, в котором находятся горючие жидкости, воспламеняющиеся газы или пыль.** Электроинструменты искрят, что может привести к воспламенению пыли или паров.
- ▶ **Во время работы с электроинструментом не допускайте близко к Вашему рабочему месту детей и посторонних лиц.** Отвлечшись, Вы можете потерять контроль над электроинструментом.

#### Электробезопасность

- ▶ **Штепсельная вилка электроинструмента должна подходить к штепсельной розетке. Ни в коем случае не изменяйте штепсельную вилку. Не применяйте переходные штекеры для электроинструментов с защитным заземлением.** Неизменные штепсельные вилки и подходящие штепсельные розетки снижают риск поражения электротоком.
- ▶ **Предотвращайте телесный контакт с заземленными поверхностями, как то: с трубами, элементами отопления, кухонными плитами и холодильниками.** При заземлении Вашего тела повышается риск поражения электротоком.
- ▶ **Защищайте электроинструмент от дождя и сырости.** Проникновение воды в электроинструмент повышает риск поражения электротоком.

## 24 | Русский

- ▶ **Не разрешается использовать шнур не по назначению, например, для транспортировки или подвески электроинструмента, или для вытягивания вилки из штепсельной розетки. Защищайте шнур от воздействия высоких температур, масла, острых кромок или подвижных частей электроинструмента.** Поврежденный или спутанный шнур повышает риск поражения электротоком.
- ▶ **При работе с электроинструментом под открытым небом применяйте пригодные для этого кабели-удлинители.** Применение пригодного для работы под открытым небом кабеля-удлинителя снижает риск поражения электротоком.
- ▶ **Если невозможно избежать применения электроинструмента в сыром помещении, подключайте электроинструмент через устройство защитного отключения.** Применение устройства защитного отключения снижает риск электрического поражения.

**Безопасность людей**

- ▶ **Будьте внимательными, следите за тем, что Вы делаете, и продуманно начинайте работу с электроинструментом. Не пользуйтесь электроинструментом в усталом состоянии или если Вы находитесь в состоянии наркотического или алкогольного опьянения или под воздействием лекарств.** Один момент невнимательности при работе с электроинструментом может привести к серьезным травмам.
- ▶ **Применяйте средства индивидуальной защиты и всегда защитные очки.** Использование средств индивидуальной защиты, как то: защитной маски, обуви на нескользящей подошве, защитного шлема или средств защиты органов слуха, – в зависимости от вида работы с электроинструментом снижает риск получения травм.
- ▶ **Предотвращайте непреднамеренное включение электроинструмента. Перед подключением электроинструмента к электропитанию и/или к аккумулятору убедитесь в выключенном состоянии электроинструмента.** Удержание пальца на выключателе при транспортировке электроинструмента и подключение к сети питания включенного электроинструмента чревато несчастными случаями.
- ▶ **Убирайте установочный инструмент или гаечные ключи до включения электроинструмента.** Инструмент или ключ, находящийся во вращающейся части электроинструмента, может привести к травмам.
- ▶ **Не принимайте неестественное положение корпуса тела. Всегда занимайте устойчивое положение и сохраняйте равновесие.** Благодаря этому Вы можете лучше контролировать электроинструмент в неожиданных ситуациях.
- ▶ **Носите подходящую рабочую одежду. Не носите широкую одежду и украшения. Держите волосы, одежду и рукавицы вдали от движущихся частей.** Широкая одежда, украшения или длинные волосы могут быть затянуты вращающимися частями.
- ▶ **При наличии возможности установки пылеотсасывающих и пылесборных устройств проверяйте их присоединение и правильное использование.** Применение пылесоса может снизить опасность, создаваемую пылью.

**Применение электроинструмента и обращение с ним**

- ▶ **Не перегружайте электроинструмент. Используйте для Вашей работы предназначенный для этого электроинструмент.** С подходящим электроинструментом Вы работаете лучше и надежнее в указанном диапазоне мощности.
- ▶ **Не работайте с электроинструментом при неисправном выключателе.** Электроинструмент, который не поддается включению или выключению, опасен и должен быть отремонтирован.
- ▶ **До начала наладки электроинструмента, перед заменой принадлежностей и прекращением работы отключайте штепсельную вилку от розетки сети и/или выньте аккумулятор.** Эта мера предосторожности предотвращает непреднамеренное включение электроинструмента.
- ▶ **Храните электроинструменты в недоступном для детей месте. Не разрешайте пользоваться электроинструментом лицам, которые не знакомы с ним или не читали настоящих инструкций.** Электроинструменты опасны в руках неопытных лиц.
- ▶ **Тщательно ухаживайте за электроинструментом. Проверяйте безупречную функцию и ход движущихся частей электроинструмента, отсутствие поломок или повреждений, отрицательно влияющих на функцию электроинструмента. Поврежденные части должны быть отремонтированы до использования электроинструмента.** Плохое обслуживание электроинструментов является причиной большого числа несчастных случаев.
- ▶ **Держите режущий инструмент в заточенном и чистом состоянии.** Заботливо ухоженные режущие инструменты с острыми режущими кромками режут заклиниваются и их легче вести.
- ▶ **Применяйте электроинструмент, принадлежности, рабочие инструменты и т. п. в соответствии с настоящими инструкциями. Учитывайте при этом рабочие условия и выполняемую работу.** Использование электроинструментов для непредусмотренных работ может привести к опасным ситуациям.

**Сервис**

- ▶ **Ремонт Вашего электроинструмента поручайте только квалифицированному персоналу и только с применением оригинальных запасных частей.** Этим обеспечивается безопасность электроинструмента.



## Указания по технике безопасности для сабельных пил

- ▶ **При выполнении работ, при которых рабочий инструмент может задеть скрытую электропроводку или собственный сетевой кабель, держите электроинструмент за изолированные ручки.** Контакт с проводкой под напряжением может привести к попаданию под напряжение металлических частей электроинструмента и к поражению электротоком.
- ▶ **Не подставляйте руки в зону пиления. Не подсовывайте руки под заготовку.** При контакте с пильным полотном возникает опасность травмирования.
- ▶ **Подводите электроинструмент к детали только во включенном состоянии.** В противном случае возникает опасность обратного удара при заклинивании рабочего инструмента в детали.
- ▶ **Следите за тем, чтобы при работе опорная плита 2 всей поверхностью прилегла к детали.** Пильное полотно может заесть и привести к потере контроля над электроинструментом.
- ▶ **По окончании рабочей операции выключите электроинструмент; вытягивайте пильное полотно из прорези только после его полной остановки.** Этим Вы предотвратите рикошет и можете после этого без каких-либо рисков положить электроинструмент.
- ▶ **Используйте только неповрежденные, безупречные пильные полотна.** Изогнутые или затупившиеся пильные полотна могут переломиться, отрицательно сказаться на качестве распила или вызвать рикошет.
- ▶ **Не затормаживайте пильное полотно после выключения боковым прижатием.** Это может повредить пильное полотно, обломать его или привести к рикошету.
- ▶ **Надежно закрепляйте материал. Не опирайте деталь на руку или ногу. Не прикасайтесь работающей пилой к предметам или к земле.** Опасность обратного удара.
- ▶ **Используйте соответствующие металлоискатели для нахождения спрятанных в стене труб или проводки или обращайтесь за справкой в местное коммунальное предприятие.** Контакт с электропроводкой может привести к пожару и поражению электротоком. Повреждение газопровода может привести к взрыву. Повреждение водопровода ведет к нанесению материального ущерба или может вызвать поражение электротоком.
- ▶ **Всегда держите электроинструмент во время работы обеими руками, заняв предварительно устойчивое положение.** Двумя руками Вы работаете более надежно с электроинструментом.
- ▶ **Закрепляйте заготовку.** Заготовка, установленная в зажимное приспособление или в тиски, удерживается более надежно, чем в Вашей руке.
- ▶ **Выждите полной остановки электроинструмента и только после этого выпускайте его из рук.** Рабочий инструмент может заесть, и это может привести к потере контроля над электроинструментом.

## Описание продукта и услуг



**Прочтите все указания и инструкции по технике безопасности.** Углубления в отношении указаний и инструкций по технике безопасности могут стать причиной поражения электрическим током, пожара и тяжелых травм.

### Применение по назначению

Настоящий электроинструмент предназначен для распиливания на жесткой опоре древесины, пластмассы, металла и строительных материалов. Он пригоден для прямых и криволинейных пропилов. При использовании соответствующих биметаллических пильных полотен можно выполнятьрезы заподлицо с поверхностью. Учитывайте рекомендации по применению пильных полотен.

### Изображенные составные части

Нумерация представленных компонентов выполнена по изображению на странице с иллюстрациями.

- 1 Пильное полотно\*
- 2 Опорная плита
- 3 Гнездо для пильного полотна
- 4 Подъемная штанга
- 5 Рычаг SDS для разблокировки пильного полотна
- 6 Выключатель
- 7 Рукоятка (с изолированной поверхностью)
- 8 Зажимная пластинка

\*Изображенные или описанные принадлежности не входят в стандартный объем поставки. Полный ассортимент принадлежностей Вы найдете в нашей программе принадлежностей.

### Технические данные

Сабельная пила	PSA 900 E PSA 9000 E	
Товарный №	3 603 CA6 0..	
Ном. потребляемая мощность	Вт	900
Частота ходов на холостом ходу $n_0$	мин <sup>-1</sup>	0 – 2700
Патрон	SDS	
Управление частотой ходов	●	
Длина хода	мм	28
Глубина резания, макс.		
– в древесине	мм	200
– в нелегированной стали	мм	20
– диаметр трубы	мм	150
Вес согласно EPTA-Procedure 01/2003	кг	3,5
Класс защиты	□/II	

Параметры указаны для номинального напряжения [U] 230 В. При других значениях напряжения, а также в специфическом для страны исполнении инструмента возможны иные параметры.

## 26 | Русский

**Данные по шуму и вибрации**

Значения звуковой эмиссии определены в соответствии с EN 60745-2-11.

A-взвешенный уровень шума от электроинструмента составляет обычно: уровень звукового давления 90 дБ(A); уровень звуковой мощности 101 дБ(A). Недостоверность K = 3 дБ.

**Применяйте средства защиты органов слуха!**

Суммарная вибрация  $a_h$  (векторная сумма трех направлений) и погрешность K определены в соответствии с EN 60745:

распиливание древесно-стружечных плит:  $a_h = 20 \text{ м/с}^2$ ,  
K = 1,5  $\text{м/с}^2$ ,

распиливание деревянных балок:  $a_h = 32 \text{ м/с}^2$ ,  
K = 1,5  $\text{м/с}^2$ .

Указанный в этих инструкциях уровень вибрации определен в соответствии со стандартизированной методикой измерений, прописанной в EN 60745, и может использоваться для сравнения электроинструментов. Он пригоден также для предварительной оценки вибрационной нагрузки.

Уровень вибрации указан для основных видов работы с электроинструментом. Однако если электроинструмент будет использован для выполнения других работ, с различными принадлежностями, с применением сменных рабочих инструментов, не предусмотренных изготовителем, или техническое обслуживание не будет отвечать предписаниям, то уровень вибрации может быть иным. Это может значительно повысить вибрационную нагрузку в течение всей продолжительности работы.

Для точной оценки вибрационной нагрузки в течение определенного временного интервала нужно учитывать также и время, когда инструмент выключен или, хотя и включен, но не находится в работе. Это может значительно сократить нагрузку от вибрации в расчете на полное рабочее время.

Предусмотрите дополнительные меры безопасности для защиты оператора от воздействия вибрации, например: техническое обслуживание электроинструмента и рабочих инструментов, меры по поддержанию рук в тепле, организация технологических процессов.

**Заявление о соответствии** 


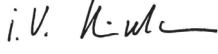
Мы заявляем под нашу единоличную ответственность, что описанный в разделе «Технические данные» продукт отвечает всем соответствующим положениям Директив 2011/65/EU, 2014/30/EU, 2006/42/EC, включая их изменения, а также следующим нормам: EN 60745-1, EN 60745-2-11.

Техническая документация (2006/42/EC):

Robert Bosch GmbH, PT/ETM9,  
70764 Leinfelden-Echterdingen, GERMANY

Henk Becker	Helmut Heinzelmann
Executive Vice President	Head of Product Certification
Engineering	PT/ETM9

PPA.

Robert Bosch GmbH, Power Tools Division  
70764 Leinfelden-Echterdingen, GERMANY  
Leinfelden, 25.04.2014

**Сборка****Установка/смена пильного полотна**

- ▶ **Перед любыми манипуляциями с электроинструментом вытаскивайте штепсель из розетки.**
- ▶ **При установке пильного полотна надевайте защитные перчатки.** Прикосновение к пильному полотну чревато травмами.
- ▶ **При замене пильного полотна следите за чистым состоянием крепления (отсутствие древесных опилок и металлической стружки).**

**Выбор пильного полотна**

Обзор рекомендованных пильных полотен Вы найдете в конце этой инструкции. Используйте только пильные полотна с универсальным хвостовиком 1/2". Длина пильного полотна не должна быть больше, чем это необходимо для предусмотренного пропила.

Толщина хвостовика пильного полотна должна составлять 0,8 – 1,6 мм.

Для пиления с малым радиусом применяйте узкие пильные полотна.

**Установка пильного полотна (см. рис. А)**

Нажмите на рычаг SDS 5 вперед и введите пильное полотно 1 за зажимной пластинкой 8 в крепление 3. Отпустите рычаг SDS 5.

- ▶ **Проверьте прочность посадки, потянув за пильное полотно.** Плохо закрепленное пильное полотно может выпасть и поранить Вас.

Для определенных работ пильное полотно 1 может быть вставлено в повернутом на 180° положении (зубья обращены вверх).

**Изъятие пильного полотна**

- ▶ **Прежде чем вынимать пильное полотно, дайте ему остыть.** Прикосновение к горячему пильному полотну может привести к травмам.

Отожмите рычаг SDS 5 вперед и вытяните пильное полотно 1. Отпустите рычаг SDS 5.

**Отсос пыли и стружки**

- ▶ Пыль некоторых материалов, как напр., красок с содержанием свинца, некоторых сортов древесины, минералов и металлов, может быть вредной для здоровья. Прикосновение к пыли и попадание пыли в дыхательные пути может вызвать аллергические реакции и/или заболевания дыхательных путей оператора или находящегося вблизи персонала.

Определенные виды пыли, напр., дуба и бука, считаются канцерогенными, особенно совместно с присадками для обработки древесины (хромат, средство для защиты древесины). Материал с содержанием асбеста разрешается обрабатывать только специалистам.

- Хорошо проветривайте рабочее место.
- Рекомендуется пользоваться респираторной маской с фильтром класса P2.

Соблюдайте действующие в Вашей стране предписания для обрабатываемых материалов.

- ▶ **Избегайте скопления пыли на рабочем месте.** Пыль может легко воспламениться.

## Работа с инструментом

### Включение электроинструмента

- ▶ **Учитывайте напряжение сети! Напряжение источника тока должно соответствовать данным на заводской табличке электроинструмента. Электроинструменты на 230 В могут работать также и при напряжении 220 В.**

#### Включение/выключение

Для **включения** электроинструмента нажмите на выключатель **6** и держите его нажатым.

Для **выключения** электроинструмента отпустите выключатель **6**.

**Указание:** По причинам безопасности выключатель **6** не может быть зафиксирован и при работе следует постоянно нажимать на него.

В целях экономии электроэнергии включайте электроинструмент только тогда, когда Вы собираетесь работать с ним.

#### Управление частотой ходов

Изменяя усилие нажатия на выключатель **6**, Вы можете плавно менять частоту ходов включенного электроинструмента.

При слабом нажатии на выключатель **6** электроинструмент работает с низкой частотой ходов. С увеличением силы нажатия частота ходов увеличивается.

Необходимая частота ходов зависит от материала и рабочих условий и может быть определена методом проб.

При подводе пильного полотна к заготовке и при распиливании пластмасс и алюминия рекомендуется уменьшать частоту ходов.

При длительной работе с небольшой частотой ходов электроинструмент может сильно нагреваться. Дайте электроинструменту поработать для охлаждения ок. 3 мин. на максимальной скорости на холостом ходу.

### Указания по применению

- ▶ **Перед любыми манипуляциями с электроинструментом вытаскивайте штепсель из розетки.**

#### Советы

- ▶ **При распиливании легких строительных материалов выполняйте законные предписания и рекомендации изготовителя материала.**

Перед распиливанием древесины, древесностружечных плит, строительных материалов и т.д. проверяйте их на предмет наличия гвоздей, шурупов и т.д. и используйте соответствующее пильное полотно.

Включите электроинструмент и подведите его к обрабатываемой детали. Опустите опорную плиту **2** на поверхность детали и выполните пропил с равномерным усилием прижатия и равномерной подачей. По окончании рабочего процесса выключите электроинструмент.

При заклинивании пильного полотна выключите немедленно электроинструмент. Разожмите пропил подходящим инструментом и выньте электроинструмент.

#### Отклоняемая опорная плита (см. рис. В)

Благодаря шарнирному креплению опорная плита **2** автоматически наклоняется в зависимости от угла наклона поверхности.

#### Пиление с утапливанием (см. рис. С–D)

- ▶ **Методом утапливания можно обрабатывать только мягкие материалы, например, древесину, гипскартон и т. п.! Не обрабатывайте металлические материалы методом утапливания!**

Для пиления с утапливанием применяйте только короткие пильные полотна.

Установите электроинструмент передней кромкой опорной плиты **2** на деталь и включите инструмент. Если электроинструмент имеет регулятор частоты ходов, установите максимальную частоту. Крепко прижмите электроинструмент к детали и медленно погрузите пильное полотно в деталь.

Как только опорная плита **2** всей площадью ляжет на деталь, Вы можете пилить вдоль желаемой линии реза.

Для определенных работ пильное полотно **1** может быть вставлено с разворотом на 180° и сабельную пилу можно вести в соответственном повернутом положении.

#### Пиление заподлицо (см. рис. E)

С помощью эластичных биметаллических пильных полотен можно, например, обрезать выступающие элементы (водопроводные трубы и т. д.) заподлицо со стеной.

- ▶ **Следите за тем, чтобы пильное полотно всегда было длиннее диаметра обрабатываемой детали. Опасность рикошета.**

Приставьте пильное полотно прямо к стене и боковым давлением на электроинструмент выгните полотно так, чтобы опорная плита прилежала к стене. Включите электроинструмент и с постоянным боковым давлением отпилите материал.

#### Смазывающе-охлаждающее средство

При распиливании металла нанесите для охлаждения материала вдоль линии распила смазывающе-охлаждающее средство.

## Техобслуживание и сервис

### Техобслуживание и очистка

- ▶ **Перед любыми манипуляциями с электроинструментом вытаскивайте штепсель из розетки.**
- ▶ **Для обеспечения качественной и безопасной работы следует постоянно содержать электроинструмент и вентиляционные щели в чистоте.**

Крепление пыльного полотна лучше всего очищать сжатым воздухом или мягкой кисточкой. Для этого выньте пыльное полотно из электроинструмента. Для сохранения работоспособности крепления пыльного полотна применяйте подходящие смазочные средства.

Сильное загрязнение электроинструмента может вести к нарушению функциональной способности. Поэтому не пилите сильно пылящие материалы снизу или над головой. Если требуется поменять шнур, обращайтесь на фирму Bosch или в авторизованную сервисную мастерскую для электроинструментов Bosch.

### Сервис и консультирование на предмет использования продукции

Сервисная мастерская ответит на все Ваши вопросы по ремонту и обслуживанию Вашего продукта и по запчастям. Монтажные чертежи и информацию по запчастям Вы найдете также по адресу:

**www.bosch-pt.com**

Коллектив сотрудников Bosch, предоставляющий консультацию на предмет использования продукции, с удовольствием ответит на все Ваши вопросы относительно нашей продукции и ее принадлежностей.

Пожалуйста, во всех запросах и заказах запчастей обязательно указывайте 10-значный товарный номер по заводской табличке электроинструмента.

### Для региона: Россия, Беларусь, Казахстан, Украина

Гарантийное обслуживание и ремонт электроинструмента, с соблюдением требований и норм изготовителя производятся на территории всех стран только в фирменных или авторизованных сервисных центрах «Роберт Бош».

**ПРЕДУПРЕЖДЕНИЕ!** Использование контрафактной продукции опасно в эксплуатации, может привести к ущербу для Вашего здоровья. Изготовление и распространение контрафактной продукции преследуется по Закону в административном и уголовном порядке.

### Россия

Уполномоченная изготовителем организация:

ООО «Роберт Бош»

Ул. Академика Королева 13 стр. 5

129515 Москва

Россия

Тел.: 8 800 100 8007 (звонок по России бесплатный)

E-Mail: info.powertools@ru.bosch.com

Полную и актуальную информацию о расположении сервисных центров и приёмных пунктов Вы можете получить:

- на официальном сайте [www.bosch-pt.ru](http://www.bosch-pt.ru)
- либо по телефону справочно – сервисной службы Bosch 8 800 100 8007 (звонок по России бесплатный)

### Беларусь

ИП «Роберт Бош» ООО

Сервисный центр по обслуживанию электроинструмента

ул. Тимирязева, 65А-020

220035, г. Минск

Беларусь

Тел.: +375 (17) 254 78 71

Тел.: +375 (17) 254 79 15/16

Факс: +375 (17) 254 78 75

E-Mail: pt-service.by@bosch.com

Официальный сайт: [www.bosch-pt.by](http://www.bosch-pt.by)

### Казахстан

ТОО «Роберт Бош»

Сервисный центр по обслуживанию электроинструмента

г. Алматы

Казахстан

050050

пр. Райымбека 169/1

ул. Коммунальная

Тел.: +7 (727) 232 37 07

Факс: +7 (727) 233 07 87

E-Mail: info.powertools.ka@bosch.com

Официальный сайт: [www.bosch.kz](http://www.bosch.kz); [www.bosch-pt.kz](http://www.bosch-pt.kz)

### Утилизация

Отслужившие свой срок электроинструменты, принадлежности и упаковку следует сдавать на экологически чистую рекуперацию отходов.

Не выбрасывайте электроинструменты в бытовой мусор!

### Только для стран-членов ЕС:



В соответствии с европейской директивой 2012/19/EU об отработанных электрических и электронных приборах и ее претворением в национальное законодательство отслужившие электрические и электронные приборы нужно собирать отдельно и сдавать на экологически чистую рекуперацию.

### Возможны изменения.

## Українська

### Вказівки з техніки безпеки

#### Загальні застереження для електроприладів

**⚠ ПОПЕРЕДЖЕННЯ** Прочитайте всі застереження і вказівки. Недотримання застережень і вказівок може призвести до ураження електричним струмом, пожежі та/або серйозних травм.

**Добре зберігайте на майбутнє ці попередження і вказівки.**

Під поняттям «електроприлад» в цих застереженнях мається на увазі електроприлад, що працює від мережі (з електрокабелем) або від акумуляторної батареї (без електрокабелю).

#### Безпека на робочому місці

- ▶ **Тримайте своє робоче місце в чистоті і забезпечте добре освітлення робочого місця.** Безлад або погане освітлення на робочому місці можуть призвести до нещасних випадків.
- ▶ **Не працюйте з електроприладом у середовищі, де існує небезпека вибуху внаслідок присутності горючих рідин, газів або пилу.** Електроприлади можуть породжувати іскри, від яких може займатися пил або пари.
- ▶ **Під час праці з електроприладом не підпускайте до робочого місця дітей та інших людей.** Ви можете втратити контроль над приладом, якщо Ваша увага буде відвернута.

#### Електрична безпека

- ▶ **Штепсель електроприладу повинен підходити до розетки. Не дозволяється міняти щось в штепселі.** Для роботи з електроприладами, що мають захисне заземлення, не використовуйте адаптери. Використання оригінального штепселя та належної розетки зменшує ризик ураження електричним струмом.
- ▶ **Уникайте контакту частин тіла із заземленими поверхнями, як напр., трубами, батареями опалення, плитами та холодильниками.** Коли Ваше тіло заземлене, існує збільшена небезпека ураження електричним струмом.
- ▶ **Захищайте прилад від дощу і вологи.** Попадання води в електроприлад збільшує ризик ураження електричним струмом.
- ▶ **Не використовуйте кабель для перенесення електроприладу, підвішування або витягування штепселя з розетки. Захищайте кабель від тепла, олії, гострих країв та деталей приладу, що рухаються.** Пошкоджений або закручений кабель збільшує ризик ураження електричним струмом.
- ▶ **Для зовнішніх робіт обов'язково використовуйте лише такий подовжувач, що придатний для зовнішніх робіт.** Використання подовжувача, що розрахований на зовнішні роботи, зменшує ризик ураження електричним струмом.

- ▶ **Якщо не можна запобігти використанню електроприладу у вологому середовищі, використовуйте пристрій захисного вимкнення.** Використання пристрою захисного вимкнення зменшує ризик ураження електричним струмом.

#### Безпека людей

- ▶ **Будьте уважними, слідкуйте за тим, що Ви робите, та розсудливо поведіться під час роботи з електроприладом. Не користуйтеся електроприладом, якщо Ви стомлені або знаходитесь під дією наркотиків, спиртних напоїв або ліків.** Мить неухважності при користуванні електроприладом може призвести до серйозних травм.
- ▶ **Вдягайте особисте захисне спорядження та обов'язково вдягайте захисні окуляри.** Вдягання особистого захисного спорядження, як напр., – в залежності від виду робіт – захисної маски, спецвзуття, що не ковзається, каски та навушників, зменшує ризик травм.
- ▶ **Уникайте випадкового вмикання. Перш ніж увімкнути електроприлад в електромережу або під'єднати акумуляторну батарею, брати його в руки або переносити, впевніться в тому, що електроприлад вимкнений.** Тримання пальця на вимикачі під час перенесення електроприладу або підключення в розетку увімкнутого приладу може призвести до травм.
- ▶ **Перед тим, як вмикати електроприлад, приберіть налагоджувальні інструменти та гайковий ключ.** Перебування налагоджувального інструмента або ключа в частині приладу, що обертається, може призвести до травм.
- ▶ **Уникайте неприродного положення тіла. Зберігайте стійке положення та завжди зберігайте рівновагу.** Це дозволить Вам краще зберігати контроль над електроприладом у несподіваних ситуаціях.
- ▶ **Вдягайте придатний одяг. Не вдягайте просторий одяг та прикраси. Не підставляйте волосся, одяг та рукавиці до деталей приладу, що рухаються.** Просторий одяг, довге волосся та прикраси можуть потрапити в деталі, що рухаються.
- ▶ **Якщо існує можливість монтувати пиловідсмоктувальні або пилоуловлюючі пристрої, переконайтеся, щоб вони були добре під'єднані та правильно використовувалися.** Використання пиловідсмоктувального пристрою може зменшити небезпеки, зумовлені пилом.

#### Правильне поводження та користування електроприладами

- ▶ **Не перевантажуйте прилад. Використовуйте такий прилад, що спеціально призначений для відповідної роботи.** З придатним приладом Ви з меншим ризиком отримаєте кращі результати роботи, якщо будете працювати в зазначеному діапазоні потужності.
- ▶ **Не користуйтеся електроприладом з пошкодженим вимикачем.** Електроприлад, який не можна увімкнути або вимкнути, є небезпечним і його треба відремонтувати.

## 30 | Українська

- ▶ **Перед тим, як регулювати що-небудь на приладі, міняти приладдя або ховати прилад, витягніть штепсель із розетки та/або витягніть акумуляторну батарею.** Ці попереджувальні заходи з техніки безпеки зменшують ризик випадкового запуску приладу.
- ▶ **Хочайте електроприлади, якими Ви саме не користуєтесь, від дітей. Не дозволяйте користуватися електроприладом особам, що не знайомі з його роботою або не читали ці вказівки.** У разі застосування недосвідченими особами прилади несуть в собі небезпеку.
- ▶ **Старанно доглядайте за електроприладом. Перевіряйте, щоб рухомі деталі приладу бездоганно працювали та не заїдали, не були пошкодженими або настільки пошкодженими, щоб це могло вплинути на функціонування електроприладу. Пошкоджені деталі треба відремонтувати, перш ніж користуватися ними знов.** Велика кількість нещасних випадків спричиняється поганим доглядом за електроприладами.
- ▶ **Тримайте різальні інструменти нагостреними та в чистоті.** Старанно доглянуті різальні інструменти з гострим різальним краєм менше застряють та легші в експлуатації.
- ▶ **Використовуйте електроприлад, приладдя до нього, робочі інструменти т. і. відповідно до цих вказівок. Беріть до уваги при цьому умови роботи та специфіку виконуваної роботи.** Використання електроприладів для робіт, для яких вони не передбачені, може призвести до небезпечних ситуацій.

**Сервіс**

- ▶ **Віддавайте свій прилад на ремонт лише кваліфікованим фахівцям та лише з використанням оригінальних запчастин.** Це забезпечить безпеку приладу на довгий час.

**Вказівки з техніки безпеки для шабельних пилок**

- ▶ **При роботах, коли робочий інструмент може зачепити захвану електропроводку або власний шнур живлення, тримайте електроінструмент за ізольовані рукоятки.** Зачеплення проводки, що знаходиться під напругою, може заряджувати також і металеві частини інструменту та призводити до ураження електричним струмом.
- ▶ **Не підставляйте руки в зону розпилювання. Не беріться рукою під оброблюваною деталлю.** Контакт з пилковим полотном чреватий пораненням.
- ▶ **Підводьте електроприлад до оброблюваної деталі тільки увімкнутим.** При застряганні електроприладу в оброблюваній деталі існує небезпека відскакування.
- ▶ **Слідкуйте за тим, щоб під час розпилювання опорна плита 2 завжди прилягала до оброблюваної деталі.** Пиляльне полотно може застрягти і призвести до втрати контролю над електроприладом.
- ▶ **Після завершення робочої операції вимкніть електроприлад; витягуйте пилокве полотно з прорізу лише після того, як електроприлад зупиниться.** Цим

Ви уникнете відскакування електроприладу і зможете безпечно покласти його.

- ▶ **Використовуйте лише непошкоджені, бездоганні пилкові полотна.** Погнуті або затуплені пилкові полотна можуть переламатися, негативно вплинути на якість розпилю або спричинити рикошет.
- ▶ **Після вимкнення не гальмуйте пилокве полотно натискуванням збоку.** Адже це може пошкодити пилокве полотно, переламати його або призвести до відскакування.
- ▶ **Добре затискуйте матеріал. Не підпирайте оброблювану деталь рукою або ногою. Не торкайтеся увімкнутою пилюю інших предметів або землі.** Існує небезпека відсмикування.
- ▶ **Для знаходження захованих в стіні труб або електропроводки користуйтеся придатними приладами або зверніться в місцеве підприємство електро-, газо- і водопостачання.** Зачеплення електропроводки може призводити до пожежі та ураження електричним струмом. Зачеплення газової труби може призводити до вибуху. Зачеплення водопровідної труби може завдати шкоду матеріальним цінностям або призвести до ураження електричним струмом.
- ▶ **Під час роботи міцно тримайте прилад двома руками і зберігайте стійке положення.** Двома руками Ви зможете надійніше тримати електроприлад.
- ▶ **Закріпліть оброблюваний матеріал.** За допомогою затискового пристрою або лещат оброблюваний матеріал фіксується надійніше ніж при триманні його в руці.
- ▶ **Перед тим, як покласти електроприлад, зачекайте, поки він не зупиниться.** Адже робочий інструмент може зачепитися за що-небудь, що призведе до втрати контролю над електроприладом.

**Опис продукту і послуг**

**Прочитайте всі застереження і вказівки.** Недотримання застережень і вказівок може призвести до ураження електричним струмом, пожежі та/або серйозних травм.

**Призначення приладу**

Прилад призначений для розпилювання на жорсткій опорі деревини, пластмаси, металів та будівельних матеріалів. Він придатний для розпилювання рівною лінією та дугою. При використанні відповідних придатних пилкових полотен з біметалів можливе відпилювання врівень з поверхнею. Зважайте на рекомендації щодо пилкових полотен.

**Зображені компоненти**

Нумерація зображених компонентів посилається на зображення електроприладу на сторінці з малюнком.

- 1 Пилкове полотно\*
- 2 Опорна плита
- 3 Гніздо під пилокве полотно
- 4 Підйомна штанга
- 5 SDS-важіль для розблокування пилкового полотна
- 6 Вимикач

**7** Рукоятка (з ізованою поверхнею)

**8** Затискна пластина

**\*Зображене або описане приладдя не входить в стандартний обсяг поставки. Повний асортимент приладдя Ви знайдете в нашій програмі приладдя.**

### Технічні дані

Шабельна пила		PSA 900 E PSA 9000 E	
Товарний номер		3 603 CA6 0..	
Ном. споживана потужність	Вт	900	
Частота ходів на холостому ходу $n_0$	хвил. <sup>-1</sup>	0 – 2 700	
Патрон		SDS	
Регулятор частоти ходів		●	
Величина підйому	мм	28	
Макс. глибина пропилювання			
– в деревині	мм	200	
– в нелегованій сталі	мм	20	
– діаметр труби	мм	150	
Вага відповідно до EPTA-Procedure 01/2003	кг	3,5	
Клас захисту		□/II	

Параметри зазначені для номінальної напруги [U] 230 В. При інших значеннях напруги, а також у специфічному для країни виконанні можливі інші параметри.

### Інформація щодо шуму і вібрації

Значення звукової емісії отримані відповідно до EN 60745-2-11.

Оцінений як А рівень звукового тиску від приладу, як правило, становить: звукове навантаження 90 дБ(А); звукова потужність 101 дБ(А). Похибка К = 3 дБ.

#### Вдягайте навушники!

Сумарна вібрація  $a_h$  (векторна сума трьох напрямків) та похибка К визначені відповідно до EN 60745: розпилювання деревостружкових плит:  $a_h = 20 \text{ м/с}^2$ ,  $K = 1,5 \text{ м/с}^2$ ,

розпилювання дерев'яних балок:  $a_h = 32 \text{ м/с}^2$ ,  $K = 1,5 \text{ м/с}^2$ .

Зазначений в цих вказівках рівень вібрації був визначений за процедурою, визначеною в EN 60745; нею можна користуватися для порівняння електроінструментів. Він придатний також і для попередньої оцінки вібраційного навантаження.

Зазначений рівень вібрації стосується головних робіт, для яких застосовується електроприлад. Однак при застосуванні електроінструменту для інших робіт, роботі з різним приладдям або з іншими змінними робочими інструментами або при недостатньому технічному обслуговуванні рівень вібрації може бути іншим. В результаті вібраційне навантаження протягом всього інтервалу використання приладу може значно зростати. Для точної оцінки вібраційного навантаження треба враховувати також і інтервали часу, коли прилад вимкнений або, хоч і увімкнений, але саме не в роботі. Це може значно зменшити вібраційне навантаження протягом всього інтервалу використання приладу.

Визначте додаткові заходи безпеки для захисту від вібрації працюючого з приладом, як напр.: технічне обслуговування електроприладу і робочих інструментів, нагрівання рук, організація робочих процесів.

### Заява про відповідність **CE**

Ми заявляємо під нашу одноособову відповідальність, що описаний у розділі «Технічні дані» продукт відповідає усім відповідним положенням Директив 2011/65/EU, 2014/30/EU, 2006/42/EC, включаючи їх зміни, а також наступним нормам: EN 60745-1, EN 60745-2-11.

Технічна документація (2006/42/EC):

Robert Bosch GmbH, PT/ETM9,

70764 Leinfelden-Echterdingen, GERMANY

Henk Becker

Executive Vice President

Engineering

Helmut Heinkelmann

Head of Product Certification

PT/ETM9

*РРА.*  
*Henk Becker i.V. H. Heinkelmann*

Robert Bosch GmbH, Power Tools Division  
70764 Leinfelden-Echterdingen, GERMANY  
Leinfelden, 25.04.2014

### Монтаж

#### Монтаж/заміна пилкового полотна

- ▶ **Перед будь-якими маніпуляціями з електроприладом витягніть штепсель з розетки.**
- ▶ **Для монтажу пилкового полотна вдягайте захисні рукавиці.** Торкання до пилкового полотна чревате пораненням.
- ▶ **Коли будете міняти пилкове полотно, слідкуйте за тим, щоб у гнізді під пилкове полотно не було залишків матеріалу, напр., дерев'яної тирси та металевої стружки.**

#### Вибір пилкового полотна

Огляд рекомендованих пилкових полотен Ви знайдете в кінці цієї інструкції. Використовуйте лише пилкові полотна з універсальним хвостовиком 1/2". Пилкове полотно не повинне бути довшим, ніж це необхідно для запланованого прорізу.

Товщина хвостовика пилкового полотна повинна складати 0,8 – 1,6 мм.

Для пропилювання вузьких радіусів використовуйте вузькі пилкові полотна.

#### Монтаж пилкового полотна (див. мал. А)

Посуньте SDS-важіль **5** уперед і встроміть пилкове полотно **1** за затискною пластиною **8** у гніздо під пилкове полотно **3**. Відпустіть SDS-важіль **5**.

- ▶ **Потягнувши за пилкове полотно, перевірте міцність посадки.** Слабо закріплене пилкове полотно може випасти і поранити Вас.

Для певних робіт пилкове полотно **1** можна повернути на 180° (зуби дивляться угору) і знову встромити.

## 32 | Українська

**Виймання пилкового полотна**

- ▶ **Перед тим, як виймати пилокве полотно, дайте йому охолонути.** Торкання до гарячого пиляльного полотна несе в собі небезпеку поранення.

Посуньте SDS-важіль **5** уперед і вийміть пилокве полотно **1**. Відпустіть SDS-важіль **5**.

**Відсмоктування пилу/тирси/стружки**

- ▶ Пил таких матеріалів, як напр., лакофарбових покриттів, що містять свинець, деяких видів деревини, мінералів і металу, може бути небезпечним для здоров'я. Торкання або вдихання пилу може викликати у Вас або у осіб, що знаходяться поблизу, алергічні реакції та/або захворювання дихальних шляхів. Певні види пилу, як напр., дубовий або буковий пил, вважаються канцерогенними, особливо в сполученні з добавками для обробки деревини (хромат, засоби для захисту деревини). Матеріали, що містять азбест, дозволяється обробляти лише спеціалістам.
  - Слідкуйте за доброю вентиляцією на робочому місці.
  - Рекомендується вдягати респіраторну маску з фільтром класу P2.
 Додержуйтеся приписів щодо оброблюваних матеріалів, що діють у Вашій країні.
- ▶ **Уникайте накопичення пилу на робочому місці.** Пил може легко займатися.

**Робота****Початок роботи**

- ▶ **Зважайте на напругу в мережі! Напруга джерела струму повинна відповідати значенню, що зазначене на табличці з характеристиками електроприладу.** Електроприлад, що розрахований на напругу 230 В, може працювати також і при 220 В.

**Вмикання/вимкання**

Щоб **увімкнути** електроприлад, натисніть на вимикач **6** і тримайте його натиснутим.

Щоб **вимкнути** електроприлад, відпустіть вимикач **6**.

**Вказівка:** З міркувань техніки безпеки вимикач **6** не можна зафіксувати, його треба тримати натиснутим протягом всієї роботи.

З міркувань заощадження електроенергії вмикайте електроінструмент лише тоді, коли Ви збираєтесь користуватися ним.

**Регулювання частоти ходів**

Збільшенням або зменшенням сили натискування на вимикач **6** можна плавно регулювати частоту ходів увімкнутого електроприладу.

При слабкому натисканні на вимикач **6** прилад працює з малою частотою ходів. Із збільшенням сили натискування частота ходів збільшується.

Необхідна частота ходів залежить від оброблюваного матеріалу, визначити її можна шляхом практичних спроб.

Рекомендується зменшити частоту ходів при посадці пилкового полотна на оброблюваний матеріал і при розпилюванні пластмаси і алюмінію.

При тривалій роботі з малою частотою ходів електроприлад може сильно нагріватися. Дайте електроінструменту попрацювати для охолодження прибіл. З хвил. з максимальною швидкістю на холодостому ходу.

**Вказівки щодо роботи**

- ▶ **Перед будь-якими маніпуляціями з електроприладом витягніть штепсель з розетки.**

**Поради**

- ▶ **При розпилюванні легких будівельних матеріалів зважайте на законодавчі приписи і рекомендації виготовлювача матеріалу.**

Перед тим, як розпилювати деревину, деревностружкові плити, будівельні матеріали тощо, перевірте, чи немає в них чужорідних тіл, як напр., цвяхів, шурупів т.і., та використовуйте відповідне пилокве полотно.

Увімкніть електроприлад і підведіть його до оброблюваного матеріалу. Приставте опорну плиту **2** до оброблюваної поверхні і розпилюйте матеріал з рівномірним притискуванням і рівномірною подачею. Після закінчення робочої операції вимкніть електроприлад.

У разі заклинання пилкового полотна негайно вимкніть електроприлад. За допомогою придатного інструмента розведіть щілину та витягніть прилад.

**Поворотна опорна плита (див. мал. В)**

Завдяки своїй рухомості опорна плита **2** пристосовується до відповідного кута поверхні.

**Розпилювання із занурюванням (див. мал. С – D)**

- ▶ **Спосіб розпилювання зануреним пилковим полотном придатний лише для м'яких матеріалів, як напр., деревини, гіпскартону і т. п.! Розпилювати метали зануреним пилковим полотном не дозволяється!**

Для розпилювання зануреним пилковим полотном використовуйте лише короткі пилкові полотна.

Приставте електроприлад краєм опорної плити **2** до оброблюваного матеріалу і увімкніть його. Якщо електроприлад обладнаний регулятором частоти ходів, встановіть максимальну частоту ходів. Міцно притисніть електроприлад до оброблюваної заготовки і дайте пилковому полотну повільно зануритися в оброблюваний матеріал.

Після того, як опорна плита **2** буде всією поверхнею прилягати до оброблюваної заготовки, продовжуйте розпилювати уздовж бажаної лінії.

Для певних робіт пилокве полотно **1** можна повернути на 180° і працювати відповідним чином повернутою пилою.



**Розпилювання врівень з поверхню (див. мал. Е)**

Еластичні біметалеві пиляльні полотна дозволяють відпилювати, напр., виступаючі будівельні елементи (водопровідні труби т.і.) безпосередньо врівень із стіною.

► **Слідкуйте за тим, щоб довжина пилкового полотна завжди була більшою за діаметр розпилюваної заготовки. Існує небезпека відсмикування.**

Приставте пилокве полотно прямо до стіни і трохи зігніть його боковим натискуванням на електроприлад, щоб опорна плита прилягала до стіни. Увімкніть електроприлад і розпилюйте оброблювану заготовку, не змінюючи силу бокового натискування.

**Охолоджувальний/мастильний засіб**

Щоб запобігти нагріванню матеріалу при розпилюванні металів, уздовж лінії розпилювання треба нанести охолоджувальний/мастильний засіб.

**Технічне обслуговування і сервіс****Технічне обслуговування і очищення**

- **Перед будь-якими маніпуляціями з електроприладом витягніть штепсель з розетки.**
- **Щоб електроприлад працював якісно і надійно, тримайте прилад і вентиляційні отвори в чистоті.**

Прочищайте гніздо під пилокве полотно насамперед стиснутим повітрям або за допомогою м'якого пензлика. Для цього витягніть пилокве полотно з електроприладу. Для підтримки функціональної здатності гнізда під пилокве полотно використовуйте придатні мастильні засоби.

Сильне забруднення електроприладу може призводити до відмов у роботі. З цієї причини не розпилюйте матеріали, під час обробки яких утворюється багато пилу, знизу або над головою.

Якщо треба поміняти під'єднувальний кабель, це треба робити на фірмі Bosch або в сервісній майстерні для електроінструментів Bosch, щоб уникнути небезпек.

**Сервіс та надання консультацій щодо використання продукції**

Сервісна майстерня відповість на запитання стосовно ремонту і технічного обслуговування Вашого виробу. Малюнки в деталях і інформація щодо запчастин можна знайти за адресою:

**www.bosch-pt.com**

Команда співробітників Bosch з надання консультацій щодо використання продукції із задоволенням відповість на Ваші запитання стосовно нашої продукції та приладдя до неї.

При всіх запитаннях і при замовленні запчастин, будь ласка, обов'язково зазначайте 10-значний товарний номер, що знаходиться на заводській табличці електроприладу.

Гарантійне обслуговування і ремонт електроінструменту здійснюються відповідно до вимог і норм виготовлювача на території всіх країн лише у фірмових або авторизованих сервісних центрах фірми «Роберт Бош». **ПОПЕРЕДЖЕННЯ!** Використання контрафактної продукції небезпечно в експлуатації і може мати негативні наслідки для здоров'я. Виготовлення і розповсюдження контрафактної продукції переслідується за Законом в адміністративному і кримінальному порядку.

**Україна**

ТОВ «Роберт Бош»  
Сервісний центр електроінструментів  
вул. Крайня, 1, 02660, Київ-60  
Україна  
Тел.: (044) 4 90 24 07 (багатоканальний)  
E-Mail: pt-service.ua@bosch.com  
Офіційний сайт: www.bosch-powertools.com.ua

Адреса Регіональних гарантійних сервісних майстерень зазначена в Національному гарантійному талоні.

**Утилізація**

Електроприлади, приладдя і упаковку треба здавати на екологічно чисту повторну переробку.

Не викидайте електроінструменти в побутове сміття!

**Лише для країн ЄС:**

Відповідно до європейської директиви 2012/19/EU про відпрацьовані електро-і електронні прилади і її перетворення в національному законодавстві електроприлади, що вийшли з вживання, повинні здаватися окремо і утилізуватися екологічно чистим способом.

**Можливі зміни.**

## Қазақша

### PSA 900 E



Сәйкестік туралы сертификат Нөмірі  
KZ.7500052.22.01.00631  
Сәйкестік туралы сертификаттың  
қолданылу мерзімі 12.11.2018 дейін

„Өнімді, қызметті сертификатту орталығы” ЖШС  
Алматы к-сы, Кabanбай батыр к-сі  
Қалдаяқов к-нін к-сы, 51/78

Сәйкестік туралы сертификаттар мына мекенжайда  
сақталады:

ООО „Роберт Бош“  
ул. Акад. Королева, 13 стр. 5  
Россия, 129515, Москва

Өндіру күні нұсқаулықтың соңғы, мұқаба бетінде  
көрсетілген.  
Импорттаушы контакттік мәліметін орамада табу мүмкін.

#### Өнімді пайдалану мерзімі

Өнімнің қызмет ету мерзімі 7 жыл. Өндірілген мерзімнен  
бастап (өндіру күні зауыт тақтайшасында жазылған)  
істетпей 5 жыл сақтағаннан соң, өнімді тексеруіс  
(сервистік тексеру) пайдалану ұсынылмайды.

#### Қызметкер немесе пайдаланушының қателіктері мен істен шығу себептерінің тізімі

- тұтқасы мен корпусы бұзылған болса, өнімді  
пайдаланбаңыз
- өнім корпусынан тікелей түтін шықса, пайдаланбаңыз
- тоқ сымы бұзылған немесе оқшаулаусыз болса,  
пайдаланбаңыз
- жауын – шашын кезінде сыртта (далада) пайдаланбаңыз
- корпус ішіне су кірсе құрылғыны қосушы болмаңыз
- көп ұшқын шықса, пайдаланбаңыз
- қатты діріл кезінде пайдаланбаңыз

#### Шекті күй белгілері

- тоқ сымның тозуы немесе зақымдануы
- өнім корпусының зақымдалуы

#### Қызмет көрсету түрі мен жиілігі

Өр пайдаланудан соң өнімді тазалау ұсынылады.

#### Сақтау

- құрғақ жерде сақтау керек
- жоғары температура көзінен және күн сәулелерінің  
әсерінен алыс сақтау керек
- сақтау кезінде температураның кенет ауытқуынан  
қорғау керек
- орамасыз сақтау мүмкін емес
- сақтау шарттары туралы қосымша ақпарат алу үшін  
MEMCT 15150 (Шарт 1) құжатын қараңыз

#### Тасымалдау

- тасымалдау кезінде өнімді құлатуға және кез келген  
механикалық ықпал етуге қатаң тыйым салынады
- босату/жүктеу кезінде пакетті қысатын машиналарды  
пайдалануға рұқсат берілмейді.
- тасымалдау шарттары талаптарын MEMCT 15150  
(5 шарт) құжатын оқыңыз.

## Қауіпсіздік нұсқаулары

### Электр құралдарының жалпы қауіпсіздік нұсқаулықтары

#### **⚠ ЕСКЕРТУ** Барлық қауіпсіздік нұсқаулықтарын және ескертпелерді оқыңыз.

Техникалық қауіпсіздік нұсқаулықтарын және  
ескертпелерді сақтамау тоқтың соғуына, өрт және/немесе  
ауыр жарақаттануларға алып келуі мүмкін.

#### **Болашақ жұмыстар үшін қауіпсіздік нұсқаулықтары мен ескертпелерді сақтап қойыңыз.**

Қауіпсіздік нұсқаулықтарында пайдаланылған „Электр  
құрал” атауының желіден қуат алатын электр құралдарына  
(желілік кабелі менен) және аккумуляторден қуат алатын  
электр құралдарына (желілік кабелі жоқ) қатысы бар.

#### Жұмыс орнының қауіпсіздігі

- ▶ **Жұмыс орнын таза және жақсы жарықталған  
жағдайда ұстаңыз.** Тәртіп немесе жарық болмаған  
жұмыс аймақтары жазатайым оқиғаларға алып келуі  
мүмкін.
- ▶ **Жанатын сұйықтықтар, газдар немесе шаң жиылған  
жарылыс қауіпі бар қоршауда электр құралды  
пайдаланбаңыз.** Электр құралдары ұшқын шығарып,  
шаң немесе буларды жандыруы мүмкін.
- ▶ **Электр құралдарын пайдалану кезінде балалар  
және басқа адамдарды ұзақ жерге шеттетіңіз.**  
Ауытқу кезінде құрал бақылауын жоғалтуыңыз мүмкін.

#### Электр қауіпсіздігі

- ▶ **Электр құрал штепселінің айыры розеткаға сыюы  
қажет. Айырды ешқандай өзгерту мүмкін емес.  
Жерге қосулы электр құралдармен ешқандай  
адаптерлік айырды пайдаланбаңыз.** Өзгертілмеген  
айыр және жарамды розеткаларды пайдалану электр  
тоқ соғу қауіпін төмендетеді.
- ▶ **Құбыр, жылытатын жабдық, плита және суытқыш  
сияқты жерге қосулы құралдар сыртына тиеңіз.**  
Егер деңеңіз жерге қосулы болса, электр тоғының соғу  
қауіпі артады.
- ▶ **Электр құралдарын ылғалдан, сыздан сақтаңыз.**  
Электр құралының ішіне су кірсе, ол электр тоғының  
соғу қауіпін арттырады.
- ▶ **Электр құралды алып жүру, асып қою немесе айырын  
розеткадан шығару үшін кабельді пайдаланбаңыз.  
Кабельді ыстықтан, майдан, өткір шеттерден немесе  
құралдың жылжыма бөлектерінен алыс жерде  
ұстаңыз.** Зақымдалған немесе шиеленіскен кабель  
электр тоғының соғу қауіпін арттырады.
- ▶ **Электр құралымен ашық жерде жұмыс істесеңіз,  
тек сыртта пайдалануға арналған ұзартқышты  
пайдаланыңыз.** Сыртта пайдалануға арналған  
ұзартқышты пайдалану электр тоғының соғу қауіпін  
төмендетеді.
- ▶ **Электр құралын ылғалды қоршауда пайдалану қажет  
болса, автоматты сақтандырғыш ажыратқышын пайдаланыңыз.** Автоматты сақтандырғыш ажыратқышты  
пайдалану тоқ соғу қауіпін төмендетеді.

**Адамдар қауіпсіздігі**

- ▶ **Сақ болып, не істеп жатқаныңызға айрықша көңіл бөліп, электр құралын ретімен пайдаланыңыз. Шаршаған жағдайда немесе еліткіш, алкоголь немесе дәрі әсері астында электр құралды пайдаланбаңыз.** Электр құралды пайдалануда секундтық абайсыздық қатты жарақаттануларға алып келуі мүмкін.
- ▶ **Жеке сақтайтын киімді және әрдайым қорғаныш көзділдірікті киіңіз.** Электр құрал түріне немесе пайдалануына байланысты шаңтүтқыш, сырғудан сақтайтын бөтеңке, сақтайтын шлем немесе құлақ сақтағышы сияқты жеке қорғаныс жабдықтарын кию жарақаттану қаупін төмендетеді.
- ▶ **Байқаусыз пайдаланудан аулақ болыңыз. Электр құралын тоққа және/немесе аккумуляторға қосуда, оны көтергенде немесе алып жүргенде, өшірулі болуына көз жеткізіңіз.** Электр құралын көтеріп тұрғанда, бармақты ажыратқышта ұстау немесе құрылғыны қосулы күйде тоққа қосу, жазатайым оқиғалға алып келуі мүмкін.
- ▶ **Электр құралын қосудан алдын реттейтін аспаптарды және гайка кілттерін алыстатыңыз.** Айналатын бөлшекте тұрған аспап немесе кілт жарақаттануларға алып келуі мүмкін.
- ▶ **Қалыпсыз дене күйінде тұрмаңыз. Тірек күйде тұрып, әрқашан өзіңізді сенімді ұстаңыз.** Осылай сіз күтпеген жағдайда электр құралды жақсырақ бақылайсыз.
- ▶ **Жұмысқа жарамды киім киіңіз. Кең немесе сәнді киім кимеңіз. Шашыңызды, киім және қолғапты қозғалмалы бөлшектерден алыс ұстаңыз.** Кең киім, әшекей немесе ұзын шаш қозғалмалы бөлшектерге тиюі мүмкін.
- ▶ **Шаңсорғыш және шаңтүтқыш жабдықтарды құрғанда, олардың қосылғандығына және дұрыс пайдалануына көз жеткізіңіз.** Шаңсорғышты пайдалану шаң себебінен болатын қауіптерді азайтады.

**Электр құралдарын пайдалану және күту**

- ▶ **Құралды аса көп жүктемеңіз. Жұмысыңыз үшін жарамды электр құралын пайдаланыңыз.** Жарамды электр құралымен керекті жұмыс аймағында дұрыс әрі сенімді жұмыс істейсіз.
- ▶ **Ажыратқышы дұрыс емес электр құралын пайдаланбаңыз.** Қосуға немесе өшіруге болмайтын электр құралы қауіпті болып, оны жөндеу қажет болады.
- ▶ **Жабдықтарды реттеу, бөлшектерін алмастыру немесе құралды алып қоюдан алдын айырды розеткадан шығарыңыз және/немесе аккумуляторды алып тастаңыз.** Бұл сақтық әрекеті электр құралдың байқаусыз қосылуына жол бермейді.
- ▶ **Пайдаланылмайтын электр құралдарды балалар қолы жетпейтін жайға қойыңыз.** Осыларды білмейтін немесе осы ескертпелерді оқымаған адамдарға бұл құралды пайдалануға жол бермеңіз. Тәжірибесіз адамдар қолында электр құралдары қауіпті болады.

- ▶ **Электр құралдарын ұқыпты күтіңіз. Қозғалмалы бөлшектердің кедергісіз істеуіне және кептеліп қалмауына, бөлшектердің ақаусыз немесе зақымдалмаған болуына, электр құралының зақымдалмағанына көз жеткізіңіз. Зақымдалған бөлшектері бар құралды пайдаланудан алдын жөндеңіз.** Электр құралдарының дұрыс күтілмеуі жазатайым оқиғаларға себеп болып жатады.
- ▶ **Кескіш аспаптарды өткір және таза күйде сақтаңыз.** Дұрыс күтілген және кескіш жиектері өткір кескіш аспаптар аз кептеліп, кесілетін бетке оңай бағытталады.
- ▶ **Электр құралын, жабдықтарды, алмалы-салмалы аспаптарды және т.б. осы нұсқауларға сай пайдаланыңыз. Сонымен жұмыс шарттарымен орындайтын әрекеттерге назар аударыңыз.** Электр құралдарын арналмаған жұмыстарда пайдалану қауіпті.

**Қызмет**

- ▶ **Электр құралыңызды тек білікті маманға және арнаулы бөлшектермен жөндетіңіз.** Сол арқылы электр құралының қауіпсіздігін сақтайсыз.

**Қылышты аралар үшін қауіпсіздік нұсқаулары**

- ▶ **Алмалы-салмалы құралдар жасырылған тоқ сымына немесе өз желі кабеліне тиюі мүмкін болған жұмыстарды орындаған кезде құралды айырылған тұтқасынан ұстаңыз.** Тоқ өтетін сымға тию металды құрал бөлшектеріне тоқ беріп, соғуына алып келуі мүмкін.
- ▶ **Қолыңызды аралау өрісінен тыс ұстаңыз. Дайындама астынан ұстамаңыз.** Ара полотносына тию жарақаттану қауіпін тудырады.
- ▶ **Электр құралды дайындамаға тек қосулы ретте апарыңыз.** Әйтпесе алмалы-салмалы аспап дайындамаға ілінсе кері соғу қауіпі пайда болады.
- ▶ **Аралауда тіреу тақтасының 2 дайындамаға тіреліп тұруына көз жеткізіңіз.** Ара полотносы ілініп электр құрал бақылауының жоғалтуына алып келуі мүмкін.
- ▶ **Жұмысты аяқтағаннан кейін электр құралын өшіріп, оның толық тоқтағанынан соң ғана ара полотносын кесіктен шығарыңыз.** Сол арқылы кері соғудан сақтанып, электр құралын қауіпсіз күйге келтіресіз.
- ▶ **Бұзылмаған мінсіз ара полотносын пайдаланыңыз.** Қисайған немесе өтпес ара полотнолары сынуы, кесікті зақымдауы немесе кері соғу себебін тудырады.
- ▶ **Ара полотносын өшіргеннен соң бүйір басу арқылы тоқтатпаңыз.** Ара полотносы бұзылуы, сынуы немесе керу соғу себебін тудыруы мүмкін.
- ▶ **Материалды қатты қысыңыз. Дайындаманы қол немесе аяқпен тіремеңіз. Істеп тұрған қылышпен ешқандай зат немесе жерге тимеңіз.** Кері соққы қауіпі бар.
- ▶ **Қажетті темір іздеу құралдарын пайдаланып, жасырылған су, газ, электр сымдарын табыңыз немесе жергілікті қызмет көрсету ұйымдарын шақырыңыз.** Электр сымдарына тию өрт немесе тоқ соғуына алып келуі мүмкін. Газ құбырын зақымдау жарылысқа алып келуі мүмкін. Су құбырына тию материалдық зиян немесе тоқ соғуына алып келуі мүмкін.

## 36 | Қазақша

- ▶ **Электр құралды пайдалануда оны екі қолмен берік ұстап, тұрақты қалыпта тұрыңыз.** Электр құралы екі қолмен сенімді басқарылады.
- ▶ **Дайындаманы бекітіңіз.** Қысу құралына немесе қысқышқа орнатылған дайындама қолыңызбен салыстырғанда, берік ұсталады.
- ▶ **Электр құралын жерге қюдан алдын оның тоқтауын күтіңіз.** Алмалы-салмалы аспап ілініп электр құрал бақылауының жоғалтуына алып келуі мүмкін.

## Өнім және қызмет сипаттамасы



**Барлық қауіпсіздік нұсқаулықтарын және ескертпелерді оқыңыз.** Техникалық қауіпсіздік нұсқаулықтарын және ескертпелерді сақтамау тоқтың соғуына, өрт және/немесе ауыр жарақаттануларға алып келуі мүмкін.

### Тағайындалу бойынша қолдану

Электр құралы бекем тірелген ағаштарды, пластмассаны, металды және құрылыс материалдарын аралауға арналған. Тікелей және қисық кесіктерге арналған. Биметал ара полотнларын пайдаланып бетпен бір деңгейдегі ажыратуды орындау мүмкін. Ара полотнлары ұсыныстарын орындау қажет.

### Бейнеленген құрамды бөлшектер

Көрсетілген құрамдастар нөмірленген суреттері бар беттегі электр құралының сипаттамасына сай.

- 1 Ара полотносы\*
- 2 Тіреу тақтасы
- 3 Ара полотносының бекіткіші
- 4 Көтергіш
- 5 Ара полотносының бекіткіші SDS тұтқасы
- 6 Қосқыш/өшіргіш
- 7 Тұтқа (беті оқшауландырылған)
- 8 Басу тақтайшасы

\*Бейнеленген немесе сипатталған жабдықтар стандартты жеткізу көлемімен қамтылмайды. Толық жабдықтарды біздің жабдықтар бағдарламамыздан табасыз.

### Техникалық мәліметтер

Қылышты ара	PSA 900 E	PSA 9000 E
Өнім нөмірі	3 603 CA6 0..	
Кесімді қуатты пайдалану	Вт	900
Жүктелусіз істеу жүріс саны $n_0$	мин <sup>-1</sup>	0 – 2700
Аспап пантроны	SDS	
Жүріс санын басқару	●	
Жүріс	мм	28

Мәліметтер [U] 230 В кесімді кернеуге арналған. Басқа кернеу және елде қабылданған заңдар бұл мәліметтерді өзгертуі мүмкін.

### Қылышты ара

PSA 900 E  
PSA 9000 E

макс. аралау тереңдігі		
– ағашта	мм	200
– болатта, қорытпалар	мм	20
– құбыр диаметрі	мм	150

EPTA-Procedure 01/2003		
құжатына сай салмағы	кг	3,5

Сақтық сыныпы □ / II

Мәліметтер [U] 230 В кесімді кернеуге арналған. Басқа кернеу және елде қабылданған заңдар бұл мәліметтерді өзгертуі мүмкін.

### Шуыл және дірілдеу туралы ақпарат

Шу эмиссиясының мәндері EN 60745-2-11 бойынша есептелген.

A-мен белгіленген электр құралын шуыл деңгейі әдетте төмендегіге тең: дыбыс күші 90 дБ(A); дыбыс қуаты 101 дБ(A). Өлшеу дәлсіздігі K = 3 дБ.

#### Құлақты қорғау құралдарын киіңіз!

Жиынтық діріл мәні  $a_h$  (үш бағыттың векторлық қосындысы) және K дәлсіздігі EN 60745 стандартына сай анықталған:

ЖАТты аралау:  $a_h = 20 \text{ м/с}^2$ ,  $K = 1,5 \text{ м/с}^2$ ,  
Ағаштық брустарды аралау:  $a_h = 32 \text{ м/с}^2$ ,  $K = 1,5 \text{ м/с}^2$ .

Осы ескертпелерде берілген дірілдеу пәрмені EN 60745 ережесінде мөлшерленген өлшеу әдісі бойынша есептелген болып электр құралдарды бір-бірімен салыстыру үшін пайдаланылуы мүмкін. Ол дірілдеу қуатын шамалап өлшеу үшін де жарамды.

Берілген діріл көлемі электр құралының негізгі жұмыстары үшін берілген. Егер электр құрал басқа жұмыстар үшін түрлі керек-жарақтармен басқа алмалы-салмалы аспаптар менен немесе жетімсіз күтумен пайдаланылса дірілдеу көлемдері өзгереді. Бұл жұмыс барысындағы діріл қуатын арттырады.

Дірілдеу қуатын нақты есептеу үшін құрал өшірілген және қосылған болып пайдаланылмаған уақыттарды да ескеру қажет. Бұл дірілдеу қуатын бүкіл жұмыс уақытында қатты төмендетеді.

Пайдаланушыны дірілдеу әсерінен сақтау үшін қосымша қауіпсіздік шараларын қолдану қажет, мысалы: электр құралды және алмалы-салмалы аспаптарды күту, қолдарды ыстық ұстау, жұмыс әдістерін ұйымдыстыру.

### Сәйкестік мәлідемесі

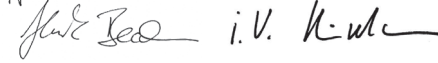
Жеке жауапкершілікпен біз „Техникалық мәліметтер“ де сипатталған өнімнің 2011/65/EU, 2014/30/EU, 2006/42/EC ережелеріндегі барлық тиісті анықтамаларына өзгерістері менен бірге сәйкес екенін және төмендегі нормаларға сай екенін кепілдендіреміз: EN 60745-1, EN 60745-2-11.

Техникалық құжаттар (2006/42/EC) төмендегідей: Robert Bosch GmbH, PT/ETM9, 70764 Leinfelden-Echterdingen, GERMANY

Henk Becker  
Executive Vice President  
Engineering

Helmut Heinzelmann  
Head of Product Certification  
PT/ETM9

TPA.



Robert Bosch GmbH, Power Tools Division  
70764 Leinfelden-Echterdingen, GERMANY  
Leinfelden, 25.04.2014

гендер болып есептеледі. Асбестік материал тек қана мамандармен өңделуі керек.

- Жұмыс орнының жақсы желдетілуіне көз жеткізіңіз.
- P2 сүзгі сыныпындағы газқағарды пайдалану ұсынылады.

Өңделетін материалдар үшін еліңізде қолданылатын ұйғарымдарды пайдаланыңыз.

- ▶ **Жұмыс орнында шаңның жиналуын болдырмаңыз.** Шаң оңай тұтануы мүмкін.

## Жинау

### Аралату полотносын орнату/алмастыру

- ▶ **Барлық жұмыстардан алдын электр құралының желілік айырын розеткадан шығарыңыз.**
- ▶ **Ара полотносын орнатуда қорғаныш қолғабын киіңіз.** Ара полотносына тию жарақаттану қаупін тудыруы мүмкін.
- ▶ **Ара полотносын алмастыруда ара полотносы патроны материал қалдықтарынан, мысалы, ағаш немесе метал жоңқаларынан бос болуы қажет.**

### Ара полотносын таңдау

Ұсынылатын дискілерге шолуды осы пайдалану нұсқаулығының соңында табуға болады. Тек ½"-әмбебап тұтқалары бар ара полотноларын орнатыңыз. Ара полотносы кесік үшін қажетті ұзындықтан артық болмауы керек.

Ара полотносының тұтқа қалыңдығы 0,8 – 1,6 мм болуы керек.

Жіңішке кесіктер үшін жіңішке ара полотноларын пайдаланыңыз.

### Ара полотносын салу (А суретін қараңыз)

SDS тұтқышын **5** алға басып ара полотносын **1** басу тақтайшасы **8** артына ара полотносы патронына **3** басқарыңыз. SDS тұтқышын **5** босатыңыз.

- ▶ **Ара полотносын тартып бекем тұруын тексеріңіз.** Босаң ара полотносы жарақаттауы мүмкін.

Белгілі жұмыстарда ара полотносын **1** 180° бұрап (тістері жоғарыда) қайта орнатуға болады.

### Ара полотносын алу

- ▶ **Шығарудан алдын ара полотносын суытыңыз.**

Аралату полотносына тиюден жарақат алу қаупі бар.

SDS тұтқышын **5** алға басып ара полотносын **1** шығарыңыз. SDS тұтқышын **5** босатыңыз.

### Шаңды және жоңқаларды сору

- ▶ Қорғасын бояу, кейбір ағаш сорттары, минералдар және металлдар бар кейбір материалдардың шаңы денсаулыққа зиянды болуы мүмкін. Шаңға тию және шаңды жұту пайдаланушыда немесе жанындағы адамдарда аллергиялық реакцияларды және/немесе тыныс жолдарының ауруларын тудыруы мүмкін. Кейбір шаң түрлері, әсіресе емен және шамшат ағашының шаңы, әсіресе, ағашты өңдеу қалдықтарымен (хромат, ағашты қорғау заты) бірге канцеро-

## Пайдалану

### Пайдалануға ендіру

- ▶ **Желі қуатына назар аударыңыз! Тоқ көзінің қуаты электр құралдың зауыттық тақтайшасындағы мәліметтеріне сай болуы қажет. 230 В белгісімен белгіленген электр құралдары 220 В жұмыс істеуі мүмкін.**

### Қосу/өшіру

Электр құралды **қосу** үшін қосқышты/өшіргішті **6** басып тұрыңыз.

Электр құралды **өшіру** үшін қосқышты/өшіргішті **6** жіберіңіз.

**Ескертпе:** Қауіпсіздік себебінен қосқыш/өшіргішті **6** құлыптауға болмайды, ол жұмыс істеу кезінде басылған болуы қажет.

Энергия қуатын үнемдеу үшін электр құралын тек пайдаланарда қосыңыз.

### Жүріс санын басқару

Қосқышты/өшіргішті **6** басу күшін өзгерте отырып, қосылған электр құралының жүрістер санын біртіндеп реттеуге болады.

Қосқышты/өшіргішті **6** жай басқанда төменірек жүріс санымен жұмыс істейді. Басу күші асқанда жүріс саны асады.

Қажетті жүрістер саны дайындама және жұмыс жағдайларына байланысты болуы мүмкін.

Ара полотносын дайындамаға қоюда және пластмасса, алюминийді аралау кезінде жүрістер санын азайтқан дұрыс.

Аз жүрістер санында ұзақ уақыт электр құралды пайдалану оның қатты қызуын тудыруы мүмкін. Электр құралын салқындату үшін шам. 3 минут максималды жүріс санында істетіңіз.

### Пайдалану нұсқаулары

- ▶ **Барлық жұмыстардан алдын электр құралының желілік айырын розеткадан шығарыңыз.**

### Ұсыныстар

- ▶ **Жеңіл құрылыс материалдарын аралау кезінде заң нұсқауларын және материал өндірушісінің ұсыныстарын орындаңыз.**

Ағаш, ЖАТ, құрылыс материалдарында т.б. ине, бұранда т.б. сияқты бөгде денелерді алып тастап тиісті ара полотноларын пайдаланыңыз.

**38 | Қазақша**

Электр құралын қосып өңделетін дайындамаға апарыңыз. Тіреу тақтасын **2** дайындама сыртына қойып материалды бір қалыпты ретте басып немесе жылжытып аралаңыз. Жұмыс әдісін аяқтағаннан соң электр құралын өшіріңіз.

Ара полотнаны тұрып қалса электр құралын бірден өшіріңіз. Араланған аралықты сайкес аспаппен аз кеңейтіп электр құралын шығарыңыз.

**Бұралатын тірек тақтасы (B суретін қараңыз)**

Тірек тақтасы **2** жылжымалылығы себебінен тиісті беттің бұрышына сай ретте лайықталады.

**Қол арасы (C – D суреттерін қараңыз)**

► **Қол арасымен тек ағаш, гипсокартон т.б. сияқты жұмсақ материалдарды өңдеуге болады! Қол арасымен метал заттарын өңдемеңіз!**

Қол ара үшін тек қысқа ара полотноларын пайдаланыңыз.

Электр құралының тірек тақтасының **2** қырын дайындамаға қойып қосыңыз. Жүріс басқаруы бар электр құралдарда максималды жүріс санын таңдаңыз. Электр құралын қатты дайындамаға басып ара полотносын ақырын дайындамаға кіргізіңіз.

Тіреу тақтасы **2** толық бетімен дайындамада жатқанда қажетті аралау сызығымен аралаңыз.

Белгілі жұмыстарда ара полотносын **1** 180° бұрап (тістері жоғары) қайта орнатуға болады.

**Тығыз аралау (E суретін қараңыз)**

Икемді биметал ара полотноларымен, мысалы су құбырлары т.б. сияқты дөңес құрылыс элементтерін тікелей қабырғада аралауға болады.

► **Ара полотносы өңделетін дайындама диаметрінен ұзын болуына әрдайым көз жеткізіңіз. Кері соққы қаупі бар.**

Ара полотносын қабырғаға тығыз қойып, электр құралы шетінен басып, тірек тақтаны қабырғаға тигізіп аздап қисайтыңыз. Электр құралын қосып дайындаманы тұрақты реттегі басымбен аралаңыз.

**Суытқыш/Майлау заттары**

Металды аралау кезінде материал қызуы себебінен аралау сызығында суытқыш немесе майлау затын жағу керек.

**Техникалық күтім және қызмет****Қызмет көрсету және тазалау**

- **Барлық жұмыстардан алдын электр құралының желілік айырын розеткадан шығарыңыз.**
- **Дұрыс және сенімді істеу үшін электр құралмен желдеткіш тесікті таза ұстаңыз.**

Ара полотносы патроның сығымдалған ауамен немесе жұмсақ қылшақпен тазалаңыз. Ара полотносын электр құралынан алып қойыңыз. Ара полотносы патроның тиісті майлау материалдарымен істейтін күйде сақтаңыз.

Электр құралының ластануы ақаулар тудыруы мүмкін. Ол үшін шанды материалдарды бас үстінде немесе астында араламаңыз.

Егер байланыс сымын алмастыру қажет болса, қауіпсіздіктің төмендеуіне жол бермес үшін алмастыруды тек Bosch немесе Bosch электр құралдарының авторизацияланған клиенттерге қызмет көрсету орталықтарында орындаңыз.

**Тұтынушыға қызмет көрсету және пайдалану кеңестері**

Қызмет көрсету шеберханасы өнімді жөндеу және күту, сондай-ақ қосалқы бөлшектер туралы сұрақтарға жауап береді. Қажетті сызбалар мен қосалқы бөлшектер туралы ақпаратты мына мекенжайдан табасыз:

**www.bosch-pt.com**

Кеңес беруші Bosch қызметкерлері өнімді пайдалану және олардың қосалқы бөлшектері туралы сұрақтарыңызға тиянақты жауап береді.

Барлық сұраулар мен қосалқы бөлшектерге тапсырыс беру кезінде міндетті түрде электр құрал зауыттық тақтайшасындағы 10-орынды өнім нөмірін жазыңыз.

Өндіруші талаптары мен нормаларының сақталуымен электр құралын жөндеу және кепілді қызмет көрсету барлық мемлекеттер аумағында тек „Роберт Бош“ фирмалық немесе авторизацияланған қызмет көрсету орталықтарында орындалады.

ЕСКЕРТУ! Заңсыз жолмен әкелінген өнімдерді пайдалану қауіпті, денсаулығыңызға зиян келтіруі мүмкін. Өнімдерді заңсыз жасау және тарату әкімшілік және қылмыстық тәртіп бойынша Заңмен қудаланады.

**Қазақстан**

ЖШС „Роберт Бош“

Электр құралдарына қызмет көрсету орталығы

Алматы қаласы

Қазақстан

050050

Райымбек данғылы

Коммунальная көшесінің бұрышы, 169/1

Тел.: +7 (727) 232 37 07

Факс: +7 (727) 233 07 87

E-Mail: info.powertools.ka@bosch.com

Ресми сайты: www.bosch.kz; www.bosch-pt.kz

**Кәдеге жарату**

Электр құралдар, жабдықтар және бумаларын айналы қорғайтын кәдеге жаратуға апару қажет.

Электр құралдарды үй қоқысына тастамаңыз!

**Тек қана ЕО елдері үшін:**

Электр және электрондық ескі құралдар бойынша Еуропа 2012/19/EU ережесі және оның ұлттық заңдарда орындалуы бойынша басқа пайдаланып болмайтын электр құралдар бөлек жиналып кәдеге жаратылуы қажет.

**Техникалық өзгерістер енгізу құқығы сақталады.**

## Română

### Instrucțiuni privind siguranța și protecția muncii

#### Indicații generale de avertizare pentru scule electrice

##### **AVERTISMENT** Citiți toate indicațiile de avertizare și instrucțiunile. Nerespectarea

indicațiilor de avertizare și a instrucțiunilor poate provoca electrocutare, incendii și/sau răniri grave.

##### **Păstrați toate indicațiile de avertizare și instrucțiunile în vederea utilizărilor viitoare.**

Termenul de „sculă electrică” folosit în indicațiile de avertizare se referă la sculele electrice alimentate de la rețea (cu cablu de alimentare) și la sculele electrice cu acumulator (fără cablu de alimentare).

#### Siguranța la locul de muncă

- ▶ **Mențineți-vă sectorul de lucru curat și bine iluminat.** Dezordinea sau sectoarele de lucru neluminate pot duce la accidente.
- ▶ **Nu lucrați cu scula electrică în mediu cu pericol de explozie, în care există lichide, gaze sau pulberi inflamabile.** Sculele electrice generează scântei care pot aprinde praful sau vaporii.
- ▶ **Nu permiteți accesul copiilor și al altor persoane în timpul utilizării sculei electrice.** Dacă vă este distrasă atenția puteți pierde controlul asupra mașinii.

#### Siguranță electrică

- ▶ **Ștecherul sculei electrice trebuie să fie potrivit prizei electrice. Nu este în nici un caz permisă modificarea ștecherului. Nu folosiți fișe adaptoare la sculele electrice legate la pământ de protecție.** Ștecherele nemodificate și prizele corespunzătoare diminuează riscul de electrocutare.
- ▶ **Evitați contactul corporal cu suprafețe legate la pământ ca țevi, instalații de încălzire, sobe și frigider.** Există un risc crescut de electrocutare atunci când corpul vă este legat la pământ.
- ▶ **Feriți mașina de ploaie sau umezeală.** Pătrunderea apei într-o sculă electrică mărește riscul de electrocutare.
- ▶ **Nu schimbați destinația cablului folosindu-l pentru transportarea sau suspendarea sculei electrice ori pentru a trage ștecherul afară din priză. Feriți cablul de căldură, ulei, micii ascuțite sau componente aflate în mișcare.** Cablurile deteriorate sau încurcate măresc riscul de electrocutare.
- ▶ **Atunci când lucrați cu o sculă electrică în aer liber, folosiți numai cabluri prelungitoare adecvate și pentru mediul exterior.** Folosirea unui cablu prelungitor adecvat pentru mediul exterior diminuează riscul de electrocutare.
- ▶ **Atunci când nu poate fi evitată utilizarea sculei electrice în mediu umed, folosiți un întrerupător automat de protecție împotriva tensiunilor periculoase.** Întrubuințarea unui întrerupător automat de protecție împotriva tensiunilor periculoase reduce riscul de electrocutare.

#### Siguranța persoanelor

- ▶ **Fiți atenți, aveți grijă de ceea ce faceți și procedați rațional atunci când lucrați cu o sculă electrică. Nu folosiți scula electrică atunci când sunteți obosiți sau vă aflați sub influența drogurilor, a alcoolului sau a medicamentelor.** Un moment de neatenție în timpul utilizării mașinii poate duce la răniri grave.
  - ▶ **Purtați echipament personal de protecție și întotdeauna ochelari de protecție.** Purtarea echipamentului personal de protecție, ca masca pentru praf, încălțăminte de siguranță antiderapantă, casca de protecție sau protecția auditivă, în funcție de tipul și utilizarea sculei electrice, diminuează riscul rănirilor.
  - ▶ **Evitați o punere în funcțiune involuntară. Înainte de a introduce ștecherul în priză și/sau de a introduce acumulatorul în scula electrică, de a o ridica sau de a o transporta, asigurați-vă că aceasta este oprită.** Dacă atunci când transportați scula electrică țineți degetul pe întrerupător sau dacă porniți scula electrică înainte de a o racorda la rețeaua de curent, puteți provoca accidente.
  - ▶ **Înainte de pornirea sculei electrice îndepărtați dispozitivele de reglare sau cheile fixe din aceasta.** Un dispozitiv sau o cheie lăsată într-o componentă de mașină care se rotește poate duce la răniri.
  - ▶ **Evitați o ținută corporală nefirească. Adoptați o poziție stabilă și mențineți-vă întotdeauna echilibrul.** Astfel veți putea controla mai bine mașina în situații neașteptate.
  - ▶ **Purtați îmbrăcăminte adecvată. Nu purtați îmbrăcăminte largă sau podoabe. Feriți părul, îmbrăcămintea și mânușile de piesele aflate în mișcare.** Îmbrăcămintea largă, părul lung sau podoabele pot fi prinse în piesele aflate în mișcare.
  - ▶ **Dacă pot fi montate echipamente de aspirare și colectare a prafului, asigurați-vă că acestea sunt racordate și folosite în mod corect.** Folosirea unei instalații de aspirare a prafului poate duce la reducerea poluării cu praf.
- #### Utilizarea și manevrarea atentă a sculelor electrice
- ▶ **Nu suprasolicitați mașina. Folosiți pentru executarea lucrării dv. scula electrică destinată aceluși scop.** Cu scula electrică potrivită lucrați mai bine și mai sigur în domeniul de putere indicat.
  - ▶ **Nu folosiți scula electrică dacă aceasta are întrerupătorul defect.** O sculă electrică, care nu mai poate fi pornită sau oprită, este periculoasă și trebuie reparată.
  - ▶ **Scoateți ștecherul afară din priză și/sau îndepărtați acumulatorul, înainte de a executa reglaje, a schimba accesorii sau de a pune mașina la o parte.** Această măsură de prevedere împiedică pornirea involuntară a sculei electrice.
  - ▶ **Păstrați sculele electrice nefolosite la loc inaccesibil copiilor. Nu lăsați să lucreze cu mașina persoane care nu sunt familiarizate cu aceasta sau care nu au citit aceste instrucțiuni.** Sculele electrice devin periculoase atunci când sunt folosite de persoane lipsite de experiență.
  - ▶ **Întrețineți-vă scula electrică cu grijă. Controlați dacă componentele mobile ale sculei electrice funcționează impecabil și dacă nu se blochează, sau dacă există piese rupte sau deteriorate astfel încât să afecțeze**

## 40 | Română

**funcționarea sculei electrice. Înainte de utilizare dați la reparaț piesele deteriorate.** Cauza multor accidente a fost întreținerea necorespunzătoare a sculelor electrice.

- ▶ **Mențineți bine ascuțite și curate dispozitivele de tăiere.** Dispozitivele de tăiere întreținute cu grijă, cu tășuri ascuțite se înțepenesc în mai mică măsură și pot fi conduse mai ușor.
- ▶ **Folosiți scula electrică, accesoriile, dispozitivele de lucru etc. conform prezentelor instrucțiuni. Țineți cont de condițiile de lucru și de activitatea care trebuie desfășurată.** Folosirea sculelor electrice în alt scop decât pentru utilizările prevăzute, poate duce la situații periculoase.

**Service**

- ▶ **Încredințați scula electrică pentru reparare numai personalului de specialitate, calificat în acest scop, repararea făcându-se numai cu piese de schimb originale.** Astfel veți fi siguri că este menținută siguranța mașinii.

**Instrucțiuni privind siguranța și protecția muncii pentru ferăstraie sabie**

- ▶ **Prindeți scula electrică de suprafețele de prindere izolate atunci când executați operații în cursul cărora accesoriul poate atinge conductori ascunși sau propriul cordon de alimentare.** Contactul cu un cablu aflat sub tensiune poate pune sub tensiune și componentele metalice ale sculei electrice și duce la electrocutare.
- ▶ **Țineți mâinile în afara sectorului de debitare. Nu apucați pe dedesubt piesa prelucrată.** În caz de contact cu pânda de ferăstrău există pericol de rănire.
- ▶ **Porniți scula electrică și numai după aceasta conduceți-o asupra piesei prelucrate.** În caz contrar există pericol de recul în situația în care dispozitivul de lucru se agață în piesa prelucrată.
- ▶ **Aveți grijă ca talpa de fixare 2 să se sprijine întotdeauna pe piesa de lucru în timpul debitării.** Pânza de ferăstrău se poate agăța și provoca pierderea controlului asupra sculei electrice.
- ▶ **După terminarea procesului de lucru opriți scula electrică și scoateți pânda de ferăstrău afară din tăietură numai după ce aceasta s-a oprit.** Astfel evitați reculul și puteți pune jos scula electrică în condiții de siguranță.
- ▶ **Folosiți numai pânze de ferăstrău nedeteriorate, impecabile.** Pânzele de ferăstrău îndoite sau tocite se pot rupe și influența negativ tăierea sau pot provoca recul.
- ▶ **După oprirea mașinii nu frânați pânda de ferăstrău prin contrapresiuni laterale.** Pânza de ferăstrău se poate deteriora, rupe sau poate provoca un recul.
- ▶ **Fixați bine materialul. Nu rezemați cu mâna sau piciorul piesa de lucru. Nu atingeți cu ferăstrăul aflat în funcțiune obiecte sau podeaua.** Există pericol de recul.
- ▶ **Folosiți detectoare adecvate pentru a localiza conducte de alimentare ascunse sau adresați-vă în acest scop regiei locale furnizoare de utilități.** Contactul cu conductorii electrice poate duce la incendii și electrocutare. Deteriorarea unei conducte de gaz poate provoca explozii. Spargerea unei conducte de apă cauzează pagube materiale sau poate duce la electrocutare.

- ▶ **Apucați strâns mașina în timpul lucrului și adoptați o poziție stabilă.** Scula electrică se conduce mai bine cu ambele mâini.
- ▶ **Asigurați piesa de lucru.** O piesă de lucru fixată cu dispozitive de prindere sau într-o menghină este ținută mai sigur decât cu mâna dumneavoastră.
- ▶ **Înainte de a pune jos scula electrică așteptați ca aceasta să se oprească complet.** Dispozitivul de lucru se poate agăța și duce la pierderea controlului asupra sculei electrice.

**Descrierea produsului și a performanțelor**

**Citiți toate indicațiile de avertizare și instrucțiunile.** Nerespectarea indicațiilor de avertizare și a instrucțiunilor poate provoca electrocutare, incendii și/sau răniri grave.

**Utilizare conform destinației**

Mașina este destinată tăierii cu opritor fix a lemnului, materialului plastic, metalului și materialelor de construcții. Este adecvată pentru tăieri drepte și în linie curbă. În cazul utilizării pânelor de ferăstrău bimetal corespunzătoare este posibilă tăierea de separare la nivel cu suprafața prelucrată. Trebuie respectate recomandările referitoare la pânzele de ferăstrău.

**Elemente componente**

Numerotarea elementelor componente se referă la schița sculei electrice de pe pagina grafică.

- 1 Pânză de ferăstrău\*
- 2 Talpă de fixare
- 3 Orificiu de prindere pânda de ferăstrău
- 4 Tijă de ridicare
- 5 Pârghie SDS pentru deblocarea pânzei de ferăstrău
- 6 Întrerupător pornit/oprit
- 7 Mâner (suprafață de prindere izolată)
- 8 Placă de strângere

\*Accesoriile ilustrate sau descrise nu sunt cuprinse în setul de livrare standard. Puteți găsi accesoriile complete în programul nostru de accesorii.

**Date tehnice**

Ferăstrău sabie	PSA 900 E	PSA 9000 E
Număr de identificare		3 603 CA6 0..
Putere nominală	W	900
Număr de curse la mersul în gol $n_0$	$\text{min}^{-1}$	0–2700
Sistem de prindere accesorii		SDS
Reglarea numărului de curse		●
Cursă	mm	28

Specificațiile sunt valabile pentru o tensiune nominală [U] de 230 V. În cazul unor tensiuni diferite și al unor modele de execuție specifice anumitor țări, aceste specificații pot varia.



Ferăstrău sabie		PSA 900 E	PSA 9000 E
Adâncime de tăiere max.			
– în lemn	mm	200	
– în oțel nealiat	mm	20	
– diametru țevă	mm	150	
Greutate conform EPTA-Procedure 01/2003	kg	3,5	
Clasa de protecție			II

Specificațiile sunt valabile pentru o tensiune nominală [U] de 230 V. În cazul unor tensiuni diferite și al unor modele de execuție specifice anumitor țări, aceste specificații pot varia.

### Informație privind zgomotul/vibrațiile

Valorile zgomotului emis au fost determinate conform EN 60745-2-11.

Nivelul presiunii sonore evaluat A al sculei electrice este în mod normal: nivel presiune sonoră 90 dB(A); nivel putere sonoră 101 dB(A). Incertitudine K = 3 dB.

#### Purtați aparat de protecție auditivă!

Valorile totale ale vibrațiilor  $a_h$  (suma vectorială a trei direcții) și incertitudinea K au fost determinate conform EN 60745: Tăierea plăcilor aglomerate:  $a_h = 20 \text{ m/s}^2$ ,  $K = 1,5 \text{ m/s}^2$ , Tăierea grinzilor de lemn:  $a_h = 32 \text{ m/s}^2$ ,  $K = 1,5 \text{ m/s}^2$ .

Nivelul vibrațiilor specificat în prezentele instrucțiuni a fost măsurat conform unei proceduri de măsurare standardizate în EN 60745 și poate fi utilizat la compararea diferitelor scule electrice. El poate fi folosit și pentru evaluarea provizorie a solicitării vibratorii.

Nivelul specificat al vibrațiilor se referă la cele mai frecvente utilizări ale sculei electrice. În eventualitatea în care scula electrică este utilizată pentru alte aplicații, împreună cu accesoriile diverse sau care diferă de cele indicate sau nu beneficiază de o întreținere satisfăcătoare, nivelul vibrațiilor se poate abate de la valoarea specificată. Aceasta poate amplifica considerabil solicitarea vibratorie de-a lungul întregului interval de lucru.

Pentru o evaluare exactă a solicitării vibratorii ar trebui luate în calcul și intervalele de timp în care scula electrică este deconectată sau funcționează, dar nu este utilizată efectiv. Această metodă de calcul ar putea duce la reducerea considerabilă a valorii solicitării vibratorii pe întreg intervalul de lucru.

Stabiliți măsuri de siguranță suplimentare pentru protejarea utilizatorului împotriva efectului vibrațiilor, ca de exemplu: întreținerea sculei electrice și a accesoriilor, menținerea căldurii mâinilor, organizarea proceselor de muncă.

### Declarație de conformitate

Declaram pe proprie răspundere că produsul descris la paragraful „Date tehnice” corespunde tuturor dispozițiilor relevante ale Directivelor 2011/65/UE, 2014/30/UE, 2006/42/CE inclusiv modificărilor acestora și este în conformitate cu următoarele standarde: EN 60745-1, EN 60745-2-11.

Documentație tehnică (2006/42/CE) la:  
Robert Bosch GmbH, PT/ETM9,  
70764 Leinfelden-Echterdingen, GERMANY

Henk Becker  
Executive Vice President  
Engineering

Helmut Heinzelmann  
Head of Product Certification  
PT/ETM9

*Henk Becker* i.v. *Helmut Heinzelmann*

Robert Bosch GmbH, Power Tools Division  
70764 Leinfelden-Echterdingen, GERMANY  
Leinfelden, 25.04.2014

## Montare

### Montarea/schimbarea pânzei de ferăstrău

- ▶ **Înainte oricărui intervenții asupra sculei electrice scoateți cablul de alimentare afară din priză.**
- ▶ **Purtați mănuși de protecție la montarea pânzei de ferăstrău.** La atingerea pânzei de ferăstrău există pericol de rănire.
- ▶ **La schimbarea pânzei de ferăstrău aveți grijă ca în oficialul de prindere al pânzei de ferăstrău să nu existe resturi de material, de exemplu așchii de lemn sau metal.**

### Alegerea pânzei de ferăstrău

La sfârșitul prezentelor instrucțiuni de folosire găsiți o listă a pânzelor de ferăstrău recomandate. Montați numai pânze de ferăstrău având coadă de prindere universală de ½". Pânza de ferăstrău nu trebuie să fie mai lungă decât este necesar pentru tăierea preconizată.

Grosimea cozii pânzei de ferăstrău trebuie să fie de 0,8 – 1,6 mm.

La tăierea în linie curbă strânsă folosiți o pânză de ferăstrău îngustă.

### Montarea pânzei de ferăstrău (vezi figura A)

Împingeți înainte pârghia SDS 5 și conduceți pânza de ferăstrău 1 prin spatele plăcii de strângere 8 în sistemul de prindere al pânzei de ferăstrău 3. Eliberați pârghia SDS 5.

#### ▶ Verificați poziția fixă trăgând de pânza de ferăstrău.

O pânză de ferăstrău care nu este fixată bine poate cădea afară din sistemul de prindere și vă poate provoca rănire.

Pentru anumite lucrări pânza de ferăstrău 1 poate fi înțoarsă chiar la 180° (dinții îndreptați în sus) și apoi montată la loc.

### Extragerea pânzei de ferăstrău

▶ **Înainte de a o extrage, lăsați pânza de ferăstrău să se răcească.** În cazul contactului cu pânza de ferăstrău fierbinte există pericol de rănire.

Împingeți înainte pârghia SDS 5 și extrageți pânza de ferăstrău 1. Eliberați pârghia SDS 5.

### Aspirarea prafului/așchiilor

- ▶ Pulberile rezultate din prelucrarea de materiale cum sunt vopselele pe bază de plumb, anumite tipuri de lemn, minerale și metal pot fi dăunătoare sănătății. Atingerea sau inspirarea acestor pulberi poate provoca reacții alergice și/sau îmbolnăvirile căilor respiratorii ale utilizatorului sau a le persoanelor aflate în apropiere.

## 42 | Română

Anumite pulberi cum sunt pulberea de lemn de stejar sau de fag sunt considerate a fi cancerigene, mai ales în combinație cu materiale de adaos utilizate la prelucrarea lemnului (cromat, substanțe de protecție a lemnului). Materialele care conțin azbest nu pot fi prelucrate decât de către specialiști.

- Asigurați buna ventilație a locului de muncă.
- Este recomandabil să se utilizeze o mască de protecție a respirației având clasa de filtrare P2.

Respectați prescripțiile din țara dumneavoastră referitoare la materialele de prelucrat.

- ▶ **Evitați acumulările și depunerile de praf la locul de muncă.** Pulberile se pot aprinde cu ușurință.

## Funcționare

### Punere în funcțiune

- ▶ **Atenție la tensiunea rețelei de alimentare! Tensiunea sursei de curent trebuie să coincidă cu datele de pe plăcuța indicatoare a tipului sculei electrice. Sculele electrice înscrispionate cu 230 V pot funcționa și racordate la 220 V.**

### Pornire/oprire

Apăsăți pentru **punerea în funcțiune** a sculei electrice întrerupătorul pornit/oprit **6** și țineți-l apăsat.

Pentru **oprirea** sculei electrice eliberați întrerupătorul pornit/oprit **6**.

**Indicație:** Din considerente privind siguranța, întrerupătorul pornit/oprit **6** nu poate fi blocat, ci trebuie apăsat neîntrerupt, în timpul funcționării ferăstrăului.

Pentru a economisi energie, țineți scula electrică pornită numai atunci când o folosiți.

### Reglarea numărului de curse

Mărind sau reducând apăsarea exercitată asupra întrerupătorului pornit/oprit **6** puteți regla fără trepte numărul de curse al sculei electrice pornite.

O apăsare ușoară exercitată asupra întrerupătorului pornit/oprit **6** are ca efect un număr redus de curse. Pe măsură ce apăsarea crește, se mărește corespunzător și numărul de curse.

Numărul necesar de curse depinde de materialul prelucrat și de condițiile de lucru și poate fi determinat prin probă practică.

Se recomandă reducerea numărului de curse în momentul punerii pânzei de ferăstrău pe piesa de lucru cât și în cazul tăierii materialului plastic și a aluminiului.

Atunci când se lucrează un timp mai îndelungat cu un număr mai mic de curse scula electrică se poate înfierbânta puternic. Pentru a se răci, lăsați scula electrică să funcționeze aprox. 3 min cu numărul maxim de curse.

### Instrucțiuni de lucru

- ▶ **Înainte oricăror intervenții asupra sculei electrice scoateți cablul de alimentare afară din priză.**

### Sfaturi utile

- ▶ **În cazul tăierii materialelor de construcții ușoare respectați reglementările legale și recomandările producătorilor de materiale.**

Verificați înainte de tăiere dacă lemnul, PAL-ul, materialele de construcții, etc. nu prezintă corpuri străine cum ar fi cuie, șuruburi, ș. a. și folosiți pânda de ferăstrău adecvată pentru tăierea acestora.

Porniți scula electrică și conduceți-o spre piesa de prelucrat. Așezați talpa de fixare **2** pe suprafața piesei de lucru și tăiați materialul cu o presiune de reazem respectiv cu un avans uniform. După terminarea procesului de lucru opriți scula electrică.

Dacă pânda de ferăstrău se blochează scula electrică se oprește instantaneu. Depărtați marginile făgașului de tăiere cu o unealtă adecvată și extrageți scula electrică din acesta.

### Talpă de fixare rabatabilă (vezi figura B)

Grație mobilității sale, talpa de fixare **2** se poate adapta oricărei poziții unghiulare a suprafeței prelucrate.

### Tăiere cu pătrundere directă în material (vezi figurile C – D)

- ▶ **Pot fi prelucrate numai materiale moi precum lemnul, gips-cartonul sau altele asemănătoare! Nu este permisă folosirea procedurii de tăiere cu penetrare directă în material la prelucrarea metalelor!**

Pentru tăierea cu penetrare directă în material folosiți numai pânde de ferăstrău scurte.

Așezați scula electrică cu marginea tălpii de fixare **2** pe piesa de lucru și porniți-o. În cazul sculelor electrice prevăzute cu reglarea numărului de curse selectați numărul maxim de curse. Fixați prin apăsare scula electrică pe piesa de lucru și lăsați ca pânda de ferăstrău să pătrundă lent în aceasta.

De îndată ce talpa de fixare **2** se sprijină cu toată suprafața pe piesa de lucru, continuați debitarea de-a lungul liniei de tăiere dorite.

Pentru anumite lucrări pânda de ferăstrău **1** poate fi rotită la 180° iar ferăstrăul sabie poate fi întors în mod corespunzător acestei rotiri.

### Tăiere la nivel (vezi figura E)

Cu pânzele de ferăstrău elastice bimetal puteți tăia coplanar cu peretele, de exemplu elemente constructive proeminente, precum coturile țevilor de apă.

- ▶ **Aveți grijă ca lungimea pânzei de ferăstrău să depășească întotdeauna diametrul piesei de prelucrat. Există pericol de recul.**

Puneți pânda de ferăstrău direct pe perete și îndoiți-o puțin exercitând o apăsare laterală asupra sculei electrice, până când talpa de fixare se sprijină pe perete. Porniți scula electrică și tăiați piesa de lucru, exercitând o apăsare laterală constantă.

### Agent de răcire/lubrifiant

La tăierea metalului, din cauza încălzirii acestuia, se va aplica un strat de agent de răcire resp. lubrifiant de-a lungul liniei de tăiere.

## Întreținere și service

### Întreținere și curățare

- ▶ **Înainte oricărui intervenții asupra sculei electrice scoateți cablul de alimentare afară din priză.**
- ▶ **Pentru a lucra bine și sigur păstrați curate scula electrică și fantele de aerisire.**

Este preferabil să curățați sistemul de prindere al pânzei de ferăstrău cu aer comprimat sau cu o pensulă moale. Extrageți pânza de ferăstrău din scula electrică. Întrețineți funcționalitatea sistemului de prindere al pânzei de ferăstrău folosind lubrifianti adecvați pentru acesta.

Murdărirea puternică a sculei electrice poate duce la deranjamente funcționale. De aceea nu tăiați de jos sau deasupra capului materiale care produc mult praf.

Dacă este necesară înlocuirea cablului de racordare, pentru a evita punerea în pericol a siguranței exploatații, această operație se va executa de către Bosch sau de către un centru autorizat de asistență tehnică post-vânzări pentru scule electrice Bosch.

### Asistență clienți și consultanță privind utilizarea

Serviciul de asistență clienți vă răspunde la întrebări privind repararea și întreținerea produsului dumneavoastră cât și piesele de schimb. Găsiți desenele de ansamblu și informații privind piesele de schimb și la:

**www.bosch-pt.com**

Echipa de consultanță Bosch vă răspunde cu plăcere la întrebări privind produsele noastre și accesoriile acestora.

În caz de reclamații și comenzi de piese de schimb vă rugăm să indicați neapărat numărul de identificare compus din 10 cifre, conform plăcuței indicatoare a tipului sculei electrice.

### România

Robert Bosch SRL  
Centru de service Bosch  
Str. Horia Măcelariu Nr. 30 – 34  
013937 București  
Tel. service scule electrice: (021) 4057540  
Fax: (021) 4057566  
E-Mail: infoBSC@ro.bosch.com  
Tel. consultanță clienți: (021) 4057500  
Fax: (021) 2331313  
E-Mail: infoBSC@ro.bosch.com  
www.bosch-romania.ro

### Eliminare

Sculele electrice, accesoriile și ambalajele trebuie direcționate către o stație de revalorificare ecologică.

Nu aruncați sculele electrice în gunoii menajeri!

### Numai pentru țările UE:



Conform Directivei Europene 2012/19/UE privind deșeurile de echipamente electrice și electronice și transpunerea acesteia în legislația națională, sculele electrice scoase din uz trebuie colectate separat și direcționate către o stație de reciclare ecologică.

### Sub rezerva modificărilor.

## Български

### Указания за безопасна работа

#### Общи указания за безопасна работа

**⚠ ВНИМАНИЕ** Прочетете внимателно всички указания. Неспазването на приведени-те по-долу указания може да доведе до токов удар, пожар и/или тежки травми.

#### Съхранявайте тези указания на сигурно място.

Използваният по-долу термин «електроинструмент» се отнася до захранвани от електрическата мрежа електроинструменти (със захранващ кабел) и до захранвани от акумулаторна батерия електроинструменти (без захранващ кабел).

#### Безопасност на работното място

- ▶ **Поддържайте работното си място чисто и добре осветено.** Безпорядъкът и недостатъчното осветление могат да спомогнат за възникването на трудова злополука.
- ▶ **Не работете с електроинструмента в среда с повишена опасност от възникване на експлозия, в близост до леснозапалими течности, газове или прахообразни материали.** По време на работа в електроинструментите се отделят искри, които могат да възпламенят прахообразни материали или пари.
- ▶ **Дръжте деца и странични лица на безопасно разстояние, докато работите с електроинструмента.** Ако вниманието Ви бъде отклонено, може да загубите контрола над електроинструмента.

#### Безопасност при работа с електрически ток

- ▶ **Щепселът на електроинструмента трябва да е подходящ за ползвания контакт. В никакъв случай не се допуска изменение на конструкцията на щепсела. Когато работите със занулени електроуреди, не използвайте адаптери за щепсела.** Ползването на оригинални щепсели и контакти намалява риска от възникване на токов удар.
- ▶ **Избягвайте допира на тялото Ви до заземените тела, напр. тръби, отоплителни уреди, печни и хладилници.** Когато тялото Ви е заземено, рискът от възникване на токов удар е по-голям.
- ▶ **Предпазвайте електроинструмента си от дъжд и влага.** Проникването на вода в електроинструмента повишава опасността от токов удар.
- ▶ **Не използвайте захранващия кабел за цели, за които той не е предвиден, напр. за да носите електроинструмента за кабели или да извадите щепсела от контакта. Предпазвайте кабела от нагряване, омекотяване, допир до остри ръбове или до подвижни звена на машини.** Повредени или усукани кабели увеличават риска от възникване на токов удар.
- ▶ **Когато работите с електроинструмент навън, използвайте само удължителни кабели, подходящи за работа на открито.** Използването на удължител, предназначен за работа на открито, намалява риска от възникване на токов удар.

## 44 | Български

► **Ако се налага използването на електроинструмента във влажна среда, използвайте предпазен прекъсвач за утечни токове.** Използването на предпазен прекъсвач за утечни токове намалява опасността от възникване на токов удар.

**Безопасен начин на работа**

► **Бъдете концентрирани, следете внимателно действията си и постъпвайте предпазливо и разумно. Не използвайте електроинструмента, когато сте уморени или под влиянието на наркотични вещества, алкохол или упойващи лекарства.** Един миг разсеяност при работа с електроинструмент може да има за последиствие изключително тежки наранявания.

► **Работете с предпазващо работно облекло и винаги с предпазни очила.** Носенето на подходящи за ползвания електроинструмент и извършваната дейност лични предпазни средства, като дихателна маска, здрави плътнотазворени обувки със стабилен грайфер, защитна каска или шумозаглушители (антифони), намалява риска от възникване на трудова злополука.

► **Избягвайте опасността от включване на електроинструмента по невнимание. Преди да включите щепсела в захранващата мрежа или да поставите акумулаторната батерия, се уверявайте, че пусковият прекъсвач е в положение «изключено».** Ако, когато носите електроинструмента, държите пръста си върху пусковия прекъсвач, или ако подавате захранващо напрежение на електроинструмента, когато е включен, съществува опасност от възникване на трудова злополука.

► **Преди да включите електроинструмента, се уверявайте, че сте отстранили от него всички помощни инструменти и гаечни ключове.** Помощен инструмент, забравен на въртящо се звено, може да причини травми.

► **Избягвайте неестествените положения на тялото. Работете в стабилно положение на тялото и във всеки момент поддържайте равновесие.** Така ще можете да контролирате електроинструмента по-добре и по-безопасно, ако възникне неочаквана ситуация.

► **Работете с подходящо облекло. Не работете с широки дрехи или украшения. Дръжте косата си, дрехите и ръкавици на безопасно разстояние от въртящи се звена на електроинструментите.** Широките дрехи, украшенията, дългите коси могат да бъдат захванати и увлечени от въртящи се звена.

► **Ако е възможно използването на външна аспирационна система, се уверявайте, че тя е включена и функционира изправно.** Използването на аспирационна система намалява рисковете, дължащи се на отделящата се при работа прах.

**Грижливо отношение към електроинструментите**

► **Не претоварвайте електроинструмента. Използвайте електроинструментите само съобразно тяхното предназначение.** Ще работите по-добре и по-безопасно, когато използвате подходящия електроинструмент в зададения от производителя диапазон на натоварване.

► **Не използвайте електроинструмент, чиито пусков прекъсвач е повреден.** Електроинструмент, който не може да бъде изключван и включван по предвидения от

производителя начин, е опасен и трябва да бъде ремонтиран.

► **Преди да промените настройките на електроинструмента, да замените работни инструменти и допълнителни приспособления, както и когато продължително време няма да използвате електроинструмента, изключвайте щепсела от захранващата мрежа и/или изваждайте акумулаторната батерия.** Тази мярка премахва опасността от задействане на електроинструмента по невнимание.

► **Съхранявайте електроинструментите на места, където не могат да бъдат достигнати от деца. Не допускайте те да бъдат използвани от лица, които не са запознати с начина на работа с тях и не са прочели тези инструкции.** Когато са в ръцете на неопитни потребители, електроинструментите могат да бъдат изключително опасни.

► **Поддържайте електроинструментите си грижливо. Проверявайте дали подвижните звена функционират безукорно, дали не заклинват, дали има счупени или повредени детайли, които нарушават или изменят функциите на електроинструмента. Преди да използвате електроинструмента, се погрижете повредените детайли да бъдат ремонтирани.** Много от трудовете злополуки се дължат на недобре поддържани електроинструменти и уреди.

► **Поддържайте режещите инструменти винаги добре заточени и чисти.** Добре поддържаните режещи инструменти с остри ръбове оказват по-малко съпротивление и се водят по-леко.

► **Използвайте електроинструментите, допълнителните приспособления, работните инструменти и т.н., съобразно инструкциите на производителя. При това се съобразявайте и с конкретните работни условия и операции, които трябва да изпълните.** Използването на електроинструменти за различни от предвидените от производителя приложения повишава опасността от възникване на трудови злополуки.

**Поддържане**

► **Допускайте ремонтът на електроинструментите Ви да се извършва само от квалифицирани специалисти и само с използването на оригинални резервни части.** По този начин се гарантира съхраняване на безопасността на електроинструмента.

**Указания за безопасна работа с електрически ножовки**

► **Когато съществува опасност по време на работа работният инструмент да засегне скрити под повърхността проводници под напрежение или захранващия кабел, захващайте електроинструмента само до изолираните ръкохватки.** При контакт с проводници под напрежение то може да се предаде на металните елементи на електроинструмента и това да предизвика токов удар.

► **Дръжте ръцете си на разстояние от зоната на рязане. Не пипайте под обработвания детайл.** Съществува опасност да се нараните, ако допрете режещия лист.

- ▶ **Допирайте електроинструмента до обработвания детайл, след като предварително сте го включили.** В противен случай съществува опасност от възникване на откат, ако режещият лист се заклени в обработвания детайл.
- ▶ **По време на рязане внимавайте основната плоча 2 постоянно да допира плътно до изделието.** Режещият лист може да се заклени и да предизвика загуба на контрол над електроинструмента.
- ▶ **След приключване на работа първо изключвайте електроинструмента и изваждайте режещия лист от междината едва след окончателното му спиране.** Така избягвате опасността от възникване на откат и можете безопасно да оставите електроинструмента на работната повърхност.
- ▶ **Използвайте само ножове в безукорно състояние.** Огънати или затъпени ножове могат да се счупят, да повредят среза или да предизвикат заклиняване.
- ▶ **След изключване на електроинструмента не спирайте режещия лист принудително, като го притискате от двете страни.** Режещият лист може да бъде повреден, да се счупи или да предизвика обратен откат.
- ▶ **Застопорявайте здраво обработвания детайл. Не го дръжте само с ръка или с крак. Внимавайте да не допрете с работещата електрическа ножовка до други предмети или до пода.** Съществува опасност от откат.
- ▶ **Използвайте подходящи прибори, за да откриете евентуално скрити под повърхността тръбопроводи, или се обърнете към съответното местно снабдително дружество.** Влизането в съприкосновение с проводници под напрежение може да предизвика пожар и токов удар. Увреждането на газопровод може да доведе до експлозия. Повреждането на водопровод има за последствие големи материални щети и може да предизвика токов удар.
- ▶ **По време на работа дръжте електроинструмента здраво с двете ръце и заемайте стабилно положение на тялото.** С двете ръце електроинструментът се води по-сигурно.
- ▶ **Осигурявайте обработвания детайл.** Детайл, захванат с подходящи приспособления или скоби, е застопорен по здраво и сигурно, отколкото, ако го дръжте с ръка.
- ▶ **Преди да оставите електроинструмента, изчаквайте въртенето да спре напълно.** В противен случай използваният работен инструмент може да допре друг предмет и да предизвика неконтролирано преместване на електроинструмента.

## Описание на продукта и възможностите му



**Прочетете внимателно всички указания.** Неспазването на приведените по-долу указания може да доведе до токов удар, пожар и/или тежки травми.

## Предназначение на електроинструмента

Електроинструментът е предназначен за разрязване с твърда опора, на дърво, пластмаса, метал и строителни материали. Той е подходящ прави и криволинейни срезове. При използване на подходящи биметални режещи дискове е възможно отрязване на конзолно подаващи се детайли в равнината им на подаване. Трябва да бъдат спазвани и указанията за работа с използвания режещ лист.

## Изобразени елементи

Номерирането на елементите на електроинструмента се отнася до изображенията на страниците с фигурите.

- 1 Режещ лист\*
- 2 Основна плоча
- 3 Гнездо за захващане на режещия лист
- 4 Задвижваща щанга
- 5 Лост на механизма SDS за освобождаване на режещия лист
- 6 Пусков прекъсвач
- 7 Ръкохватка (Изолирана повърхност за захващане)
- 8 Застопоряваща плоча

\*Изобразените на фигурите и описаните допълнителни приспособления не са включени в стандартната окомплектовка на уреда. Изчерпателен списък на допълнителните приспособления можете да намерите съответно в каталога ни за допълнителни приспособления.

## Технически данни

Електрическа ножовка		PSA 900 E PSA 9000 E
Каталожен номер		3 603 CA6 0..
Номинална консумирана мощност	W	900
Честота на възвратно-постъпателните движения на празен ход $n_0$	$\text{min}^{-1}$	0 – 2700
Гнездо за работен инструмент		SDS
Регулиране на честотата на възвратно-постъпателните движения		●
Ход	mm	28
Макс. дълбочина на рязане		
– в дървесни материали	mm	200
– в стомана, нелегирана	mm	20
– диаметър на тръбата	mm	150
Маса съгласно EPTA-Procedure 01/2003	kg	3,5
Клас на защита		□/II
Данните се отнасят до номинално напрежение [U] 230 V. При различно напрежение, както и при специалните изпълнения за някои страни данните могат да се различават.		

## Информация за излъчван шум и вибрации

Стойностите на излъчвания шум са определени съгласно EN 60745-2-11.

Равнището A на генерирания шум обикновено е: равнище на звуковото налягане 90 dB(A); мощност на звука 101 dB(A). Неопределеност K = 3 dB.

**Работете с шумозаглушители!**

## 46 | Български

Пълната стойност на вибрациите  $a_h$  (векторната сума по трите направления) и неопределеността  $K$  са определени съгласно EN 60745:

Рязане на ПДЧ:  $a_h = 20 \text{ m/s}^2$ ,  $K = 1,5 \text{ m/s}^2$ ,

Рязане на дървени греди:  $a_h = 32 \text{ m/s}^2$ ,  $K = 1,5 \text{ m/s}^2$ .

Посоченото в това ръководство за експлоатация равнище на генерираните вибрации е измерено съгласно процедура, стандартизирана в EN 60745, и може да служи за сравняване на електроинструменти един с друг. То е подходящо също и за предварителна ориентировъчна преценка на натоварването от вибрации.

Посоченото ниво на генерираните вибрации е представително за най-често срещаните приложения на електроинструмента. Ако обаче електроинструментът бъде използван за други дейности, с различни работни инструменти или без необходимото техническо обслужване, нивото на вибрациите може да се различава. Това би могло да увеличи значително сумарното натоварване от вибрации в процеса на работа.

За точната преценка на натоварването от вибрации трябва да бъдат взимани предвид и периодите, в които електроинструментът е изключен или работи, но не се ползва. Това би могло значително да намали сумарното натоварване от вибрации.

Предписвайте допълнителни мерки за предпазване на работещия с електроинструмента от въздействието на вибрациите, например: техническо обслужване на електроинструмента и работните инструменти, поддържане на ръцете топли, целесъобразна организация на работните стъпки.

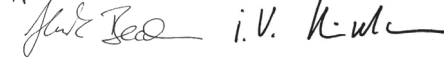
### Декларация за съответствие

С пълна отговорност ние декларираме, че описаният в раздела «Технически данни» съответства на всички валидни изисквания на директивите 2011/65/ЕС, 2014/30/ЕС, 2006/42/ЕО, включително на измененията им и покрива изискванията на стандартите: EN 60745-1, EN 60745-2-11.

Техническа документация (2006/42/ЕО) при:  
Robert Bosch GmbH, PT/ETM9,  
70764 Leinfelden-Echterdingen, GERMANY

Henk Becker	Helmut Heinzelmann
Executive Vice President	Head of Product Certification
Engineering	PT/ETM9

РРР



Robert Bosch GmbH, Power Tools Division  
70764 Leinfelden-Echterdingen, GERMANY  
Leinfelden, 25.04.2014

## Монтиране

### Поставяне/смяна на режещ лист

- ▶ **Преди извършване на каквито и да е дейности по електроинструмента изключвайте щепсела от захранващата мрежа.**
- ▶ **При монтиране на режещия лист работете с предпазни ръкавици.** Съществува опасност да се нараните при допир до режещите ръбове на листа.

- ▶ **При смяна на режещия лист внимавайте гнездото да не е замърсено с отпадъци от рязането, напр. стърготини или стружки.**

### Избор на режещия лист

Списък на препоръчаните режещи листове можете да намерите в края на това ръководство за експлоатация. Използвайте само режещи листове с универсална опашка ½". Режещият лист не трябва да е по-дълъг от необходимо то за съответния срез.

Дебелината на опашката на режещия лист трябва да е 0,8 – 1,6 mm.

При рязане по дъги с малък радиус използвайте тесни режещи листове.

### Поставяне на режещ лист (вижте фиг. А)

Натиснете напред лоста SDS 5 и вкарайте режещия лист 1 зад застопоряващата плоча 8 в гнездото 3. Отпуснете лоста SDS 5.

- ▶ **Проверете дали режещият лист е захванат добре, като опитате да го издърпате.** Недобре захванат режещ лист може да падне по време на работа и да Ви нарани.

При изпълняване на някои дейности режещият лист 1 може да бъде завъртан на 180° (зъбите да са обърнати нагоре) и да бъде поставен така.

### Изваждане на ножа

- ▶ **Преди да демонтирате режещия лист, го изчакайте да се охлади.** При допирание до нагорещия режещ лист съществува опасност от изгаряне.

Натиснете напред лоста SDS 5 и извадете режещия лист 1. Отпуснете лоста SDS 5.

### Система за прахоулавяне

- ▶ Прахове, отделящи се при обработването на материали като съдържащи олово бои, някои видове дървесина, минерали и метали могат да бъдат опасни за здравето. Контактът до кожата или вдишването на такива прахове могат да предизвикат алергични реакции и/или заболявания на дихателните пътища на работещия с електроинструмента или намиращи се наблизо лица. Определени прахове, напр. отделящите се при обработване на бук и дъб, се считат за канцерогенни, особено в комбинация с химикали за третиране на дървесина (хромат, консерванти и др.). Допуска се обработването на съдържащи азбест материали само от съответно обучени квалифицирани лица.

- Осигурявайте добро проветряване на работното място.
- Препоръчва се използването на дихателна маска с филтър от клас P2.

Спазвайте валидните във Вашата страна закони разпоредби, валидни при обработване на съответните материали.

- ▶ **Избягвайте натрупване на прах на работното място.** Прахът може лесно да се самовъзпламени.

## Работа с електроинструмента

### Пускане в експлоатация

- ▶ **Внимавайте за напрежението на захранващата мрежа! Напрежението на захранващата мрежа трябва да съответства на данните, посочени на табелката на електроинструмента. Уреди, обозначени с 230 V, могат да бъдат захранвани и с напрежение 220 V.**

### Включване и изключване

За **включване** на електроинструмента натиснете и задръжте пусковия прекъсвач **6**.

За **изключване** на електроинструмента отпуснете пусковия прекъсвач **6**.

**Упътване:** Поради съображения за сигурност пусковият прекъсвач **6** не може да бъде застопорен във включено положение и по време на работа трябва да бъде държан натиснат.

За да пестите енергия, дръжте електроинструмента включен само когато го ползвате.

### Регулиране на честотата на възвратно-постъпателните движения

Чрез увеличаване или намаляване на натиска върху пусковия прекъсвач **6** можете безстепенно да регулирате честотата на възвратно-постъпателните движения на електроинструмента.

При леко натискане на пусковия прекъсвач **6** честотата е ниска. С увеличаване на натиска нараства и честотата на възвратно-постъпателните движения.

Необходимата честота на възвратно-постъпателните движения зависи от конкретните условия и се определя най-добре чрез изпробване.

Препоръчва се ограничаване на честотата при започване на среза и при разрязване на пластмаси и алуминиеви сплави.

При продължителна работа с малка честота на възвратно-постъпателните движения електроинструментът може да се нагрее силно. Охладете го, като го оставите да работи пригл. 3 минути на празен ход с максимална честота на възвратно-постъпателните движения.

### Указания за работа

- ▶ **Преди извършване на каквито и да е дейности по електроинструмента изключвайте щепсела от захранващата мрежа.**

### Полезни съвети

- ▶ **При разрязване на леки строителни материали спазвайте законовите разпоредби и указанията на производителя.**

Преди да разрязвате дървесни материали, ПДЧ, леки строителни материали и т. н. ги проверявайте за наличието на чужди тела, напр. пирони, винтове и др. п. и използвайте подходящи режещи листове.

Включете електроинструмента и го приближете до обработвания детайл. Допреете основната плоча **2** до детайла и го разрежете, като постоянно притискате електроинстру-

мента към него, респ. с равномерно подаване. След приключване на рязането изключете електроинструмента.

Ако режещият лист се заклини, незабавно изключете електроинструмента. Разтворете леко среза с подходящ инструмент и извадете електроинструмента.

### Накланяща се основна плоча (вижте фиг. В)

Благодарение на подвижността си основната плоча **2** се напасава спрямо необходимия за повърхността на детайла ъгъл.

### Разрязване с пробиване (вижте фигури С–D)

- ▶ **Допуска се разрязване с пробиване да се извършва само при меки материали, като дърво, гипскартон или др. п.! Не се опитвайте да разрязвате с пробиване метали!**

При разрязване с пробиване използвайте само къси режещи листове.

Допреете ръба на основната плоча **2** на електроинструмента до повърхността на детайла и включете електроинструмента. Ако електроинструментът е с възможност за регулиране, установете максимална честота на възвратно-постъпателните движения. Притиснете електроинструмента здраво към детайла и бавно врежете режещия лист.

Когато основната плоча **2** допре до детайла с цялата си повърхност, продължете разрязването по желаната линия.

За изпълняването на специфични дейности режещият лист **1** може да бъде захванат завъртян на 180° и електрическата ножовка да бъде водена съответно завъртяна.

### Подравняване (вижте фиг. Е)

С помощта на еластични биметални режещи листове подаващи се елементи като водопроводни тръби и др. п. могат да бъдат отрязвани плътно в равнината на стената.

- ▶ **Внимавайте режещият лист винаги да е по-дълъг от диаметъра на разрязваната тръба. Съществува опасност от възникване на откат.**

Допреете режещия лист косо до стената и с помощта на страничен натиск върху електроинструмента го огнете така, че основната плоча да допре до стената. Включете електроинструмента и отрежете детайла с постоянен страничен натиск.

### Охлаждащо-смазваща течност

За да предотвратите прегряване при разрязване на метали, трябва да нанесете охлаждащо-смазваща течност по продължение на линията на рязане.

## Поддържане и сервис

### Поддържане и почистване

- ▶ **Преди извършване на каквито и да е дейности по електроинструмента изключвайте щепсела от захранващата мрежа.**
- ▶ **За да работите качествено и безопасно, поддържайте електроинструмента и вентилационните отвори чисти.**

## 48 | Македонски

Почиствајте гнездото на режечия лист предимно със сгъстен въздух или с мека четка. За целта извадете режечия лист от електроинструмента. Поддръжajte механизма за захващане в добро техничко состояние, като използват подходящи машинни масла за смазване.

Силното замърсяване на електроинструмента може да доведе до нарушения на функционирането му. Затова не разрязвайте отдолу или в таванна позиция материали, които отделят голямо количество стружки.

Когато е необходима замяна на захранващия кабел, тя трябва да се извърши в оторизиран сервис за електроинструменти на Бош, за да се запази нивото на безопасност на електроинструмента.

### Сервис и технички съвети

Отговори на въпросите си относно ремонта и поддръжката на Вашия продукт можете да получите от нашия сервисен отдел. Монтажни чертежи и информация за резервни части можете да намерите също на адрес:

[www.bosch-pt.com](http://www.bosch-pt.com)

Екипът на Бош за технички съвети и приложения ще отговори с удоволствие на въпросите Ви относно нашите продукти и допълнителните приспособления за тях.

Когато се обръщате с Въпроси към представителите, моля, непременно посочвайте 10-цифрения каталожен номер, означен на табелката на електроинструмента.

### Роберт Бош ЕООД – България

Бош Сервис Център  
Гаранционни и извънгаранционни ремонти  
бул. Черни връх 51-Б  
FPI Бизнес център 1407  
1907 София  
Тел.: (02) 9601061  
Тел.: (02) 9601079  
Факс: (02) 9625302  
[www.bosch.bg](http://www.bosch.bg)

### Бракуване

С оглед опазване на околната среда електроинструментът, допълнителните приспособления и опаковката трябва да бъдат подложени на подходяща преработка за повторното използване на съдържащите се в тях суровини.

Не изхвърляйте електроинструменти при битовите отпадъци!

### Само за страни от ЕС:



Съгласно Европейска директива 2012/19/ЕС относно излязла от употреба електрическа и електронна апаратура и утвърждаването ѝ като национален закон електрическите и електронни устройства, които не могат да се използват повече, трябва да се събират отделно и да бъдат подлагани на подходяща преработка за оползотворяване на съдържащите се в тях суровини.

Правата за изменения запазени.

## Македонски

### Безбедносни напомени

#### Општи напомени за безбедност за електричните апарати

#### **⚠ ПРЕДУПРЕДУВАЊЕ** Прочитајте ги сите напомени и упатства за

**безбедност.** Грешките настанати како резултат од непридржување до безбедносните напомени и упатства може да предизвикаат електричен удар, пожар и/или тешки повреди.

#### **Зачувајте ги безбедносните напомени и упатства за користење и за во иднина.**

Поимот „електричен алат“ во напомените за безбедност се однесува на електрични апарати што користат струја (со струен кабел) и електрични апарати што користат батерии (без струен кабел).

#### Безбедност на работното место

- ▶ **Работниот простор секогаш нека биде чист и добро осветлен.** Неуредниот или неосветлен работен простор може да доведе до несреќи.
- ▶ **Не работете со електричниот апарат во околина каде постои опасност од експлозија, каде има запаливи течности, гас или прашина.** Електричните апарати создаваат искри, кои може да ја запалат правта или пареата.
- ▶ **Држете ги децата и другите лица подалеку за време на користењето на електричниот апарат.** Доколку нешто Ви го попречи вниманието, може да ја изгубите контролата над уредот.

#### Електрична безбедност

- ▶ **Приклучокот на електричниот апарат мора да одговара на приклучокот во сидната дозна. Приклучокот во никој случај не смее да се менува. Не употребувајте прекинувач со адаптер заедно со заземјениот електричен апарат.** Неменувањето на прекинувачот и соодветните сидни дозни го намалуваат ризикот од електричен удар.
- ▶ **Избегнувајте физички контакт со заземјените површини на цевки, радијатори, шпорет и фрижидери.** Постои зголемен ризик од електричен удар, доколку Вашето тело е заземјено.
- ▶ **Електричните апарати држете ги подалеку од дожд и влага.** Навлегувањето на вода во електричниот апарат го зголемува ризикот од електричен удар.
- ▶ **Не го користете кабелот за друга намена, за да го носите електричниот апарат, за да го закачите или да го влечете приклучокот од сидната дозна. Држете го кабелот понастрана од топлина, масло, остри рабови или подвижните компоненти на уредот.** Оштетениот или свиткан кабел го зголемува ризикот за електричен удар.
- ▶ **Доколку со електричниот апарат работите на отворено, користете само продолжен кабел што е погоден за користење на надворешен простор.**



Користењето на соодветен продолжен кабел на отворено го намалува ризикот од електричен удар.

- ▶ **Доколку користењето на електричниот апарат во влажна околина не може да се избегне, користете заштитен уред со диференцијална струја.** Употребата на заштитниот уред со диференцијална струја го намалува ризикот од електричен удар.

#### Безбедност на лица

- ▶ **Бидете внимателни како работите и разумно користете го електричниот апарат. Не користете електрични апарати, доколку сте уморни или под влијание на дрога, алкохол или лекови.** Еден момент на невнимание при употребата на електричниот апарат може да доведе до сериозни повреди.
- ▶ **Носете заштитна опрема и секогаш носете заштитни очила.** Носењето на заштитна опрема, како на пр. маска за прав, обувки за заштита од лизгање, заштитен шлем или заштита за слухот, во зависност од видот и примената на електричниот апарат, го намалува ризикот од повреди.
- ▶ **Избегнувајте неконтролирано користење на апаратите. Осигурете се, дека е исклучен електричниот апарат, пред да го приклучите на напојување со струја и/или на батерија, пред да го земете или носите.** Доколку при носењето на апаратот, сте го ставиле прстот на прекинувачот или сте го приклучиле уредот додека е вклучен на напојување со струја, ова може да предизвика несреќа.
- ▶ **Извадете ги алатите за подесување или клучевите за зашрафување, пред да го вклучите електричниот апарат.** Доколку има алат или клуч во некој од деловите на уредот што се вртат, ова може да доведе до повреди.
- ▶ **Избегнувајте абнормално држење на телото. Застанете во сигурна положба и постојано држете рамнотежа.** На тој начин ќе може подобро да го контролирате електричниот апарат во неочекувани ситуации.
- ▶ **Носете соодветна облека. Не носете широка облека или накит.** Тргнете ја косата, облеката и ракавиците подалеку од подвижните делови. Лесната облека, накитот или долгата коса може да се зафатат од подвижните делови.
- ▶ **Доколку треба да се инсталираат уреди за вшмукување прав, осигурете се дека тие правилно се приклучени и прикладно се користат.** Користењето на вшмукувач за прав не ја намалува опасноста од прав.

#### Користење и ракување со електричниот апарат

- ▶ **Не го преоптоварувајте уредот. Користете го соодветниот електричен апарат за Вашата работа.** Со соодветниот електричен апарат ќе работите подобро и посигурно во зададениот домен на работа.
- ▶ **Не користете го електричниот апарат, доколку има дефектен прекинувач.** Апаратот кој повеќе не може да се вклучи или исклучи, ја загрозува безбедноста и мора да се поправи.

- ▶ **Извлечете го приклучокот од ѕидната дозна и/или извадете ја батеријата, пред да ги смените поставките на уредот, да ги замените деловите или да го тргнете настрана уредот.** Овие мерки за предупредување го спречуваат невнимателниот старт на електричниот уред.
- ▶ **Чувајте ги подалеку од дофатот на деца електричните апарати кои не ги користите. Овој уред не смее да го користат лица кои не се запознаени со него или не ги имаат прочитано овие упатства.** Електричните апарати се опасни, доколку ги користат неискусни лица.
- ▶ **Одржувајте ги грижливо електричните апарати. Проверете дали подвижните делови функционираат беспрекорно и не се заглавени, дали се скршени или оштетени, што може да ја попречи функцијата на електричниот апарат. Поправете ги оштетените делови пред користењето на уредот.** Многу несреќи својата причина ја имаат во лошо одржуваните електрични апарати.
- ▶ **Алатот за сечење одржувајте го остар и чист.** Внимателно одржуваните алати за сечење со остри рабови за сечење помалку се заглавуваат и со нив полесно се работи.
- ▶ **Користете ги електричните апарати, опремата, додатоците за алатите итн. во согласност со ова упатство. Притоа земете ги во обѕир работните услови и дејноста што треба да се изврши.** Користењето на електрични апарати за друга употреба освен наведената може да доведе до опасни ситуации.

#### Сервис

- ▶ **Поправката на Вашиот електричен апарат смее да биде извршена само од страна на квалификуван стручен персонал и само со користење на оригинални резервни делови.** Само на тој начин ќе бидете сигурни во безбедноста на електричниот апарат.

#### Безбедносни напомени за сабјести пили

- ▶ **Држете го уредот за изолираните површини на рачките, доколку вршите работи каде алатот што се вметнува може да најде на скриени електрични кабли или сопствениот струен кабел.** Контактот со струјниот кабел може металните делови на уредот да ги стави под напон и да доведе до електричен удар.
- ▶ **Дланките држете ги подалеку од полето на работа со убодна пила. Не посегайте под делот што се обработува.** Доколку дојдете во контакт со листовите за пила постои опасност од повреда.
- ▶ **Доколку е вклучен, не го водете електричниот апарат директно кон делот што се обработува.** Инаку постои опасност од повратен удар, доколку алатот што се вметнува се заглави во делот што се обработува.
- ▶ **Внимавајте на тоа, основната плоча 2 да лежи стабилно на делот што се обработува.** Листот за пилата може да се блокира и да доведе до губење контрола над електричниот апарат.

50 | Македонски

- ▶ **По завршување на работниот процес исклучете го електричниот апарат и извлекете го листот за пила дури откако ќе биде во состојба на мирување.** На тој начин ќе избегнете повратен удар и ќе може безбедно да го оставите електричниот апарат.
- ▶ **Користете само нештетени, беспрекорни листови за пила.** Искривените или неостри листови за пила може да се скршат, да влијаат негативно на сечењето или да предизвикаат повратен удар.
- ▶ **По исклучувањето не го закочувајте листот за пила со странично притискање.** Листот за пила може да се оштети, скрши или да предизвика повратен удар.
- ▶ **Добро затегнете го материјалот. Материјалот што се обработува не го држете со рака или нога. Не допирајте предмети или пак тлото со пилата додека работи.** Постои опасност од повратен удар.
- ▶ **Користете соодветни уреди за пребарување, за да ги пронајдете скриените електрични кабли или консултирајте се со локалното претпријатие за снабдување со електрична енергија.** Контактот со електрични кабли може да доведе до пожар и електричен удар. Оштетувањето на гасоводот може да доведе до експлозија. Навлегувањето во водоводни цевки предизвикува оштетување или може да предизвика електричен удар.
- ▶ **При работата, држете го електричниот апарат цврсто со двете дланки и застанете во сигурна положба.** Со електричниот апарат сигурно ќе управувате ако го држите со двете дланки.
- ▶ **Зацврстете го парчето што се обработува.** Доколку го зацврстите со уред за затегнување или менгеме, тогаш парчето што се обработува се држи поцврсто отколку со Вашата рака.
- ▶ **Почекајте додека електричниот апарат сосема не прекине со работа, пред да го тргнете настрана.** Алатот што се вметнува може да се блокира и да доведе до губење контрола над уредот.

## Опис на производот и моќноста



**Прочитајте ги сите напомени и упатства за безбедност.** Грешките настанати како резултат од непридржување до безбедносните напомени и упатства може да предизвикаат електричен удар, пожар и/или тешки повреди.

### Употреба со соодветна намена

Електричниот апарат е наменет за сечење на дрво, пластика, метал и градежни материјали со фиксирано запирање. Тој е наменет за прави и криви резови. Со користење на соодветни биметални листови за пила, возможны се и кратки резови. Треба да внимавате на препораките за листови за пилата.

## Илустрација на компоненти

Нумерирањето на сликите со компоненти се однесува на приказот на електричните апарати на графичката страница.

- 1 Лист на пилата\*
- 2 Основна плоча
- 3 Прифат за листот за пилата
- 4 Лост за подигање
- 5 SDS-лост за отклучување на листот за пила
- 6 Прекинувач за вклучување/исклучување
- 7 Рачка (изолирана површина на дршката)
- 8 Стезна плоча

\*Опишаната опрема прикажана на сликите не е дел од стандардниот обем на испорака. Комплетната опрема може да ја најдете во нашата Програма за опрема.

## Технички податоци

Сабјеста пила	PSA 900 E PSA 9000 E	
Број на дел/артикл		3 603 CA6 0..
Номинална јачина	W	900
Број на удари во празен од $n_0$	$\text{min}^{-1}$	0 – 2700
Прифат на алатот		SDS
Контрола на бројот на вртежи		●
Удари	мм	28
макс. длабочина на резот		
– во дрво	мм	200
– во челик, нелегиран	мм	20
– дијаметар на цевката	мм	150
Тежина согласно EPTA-Procedure 01/2003	кг	3,5
Класа на заштита		□/II

Податоците важат за номинален напон [U] од 230 волти. Овие податоци може да отстапуваат при различни напони, во зависност од изведбата во односната земја.

## Информации за бучава/вибрации

Вредностите на емисија на бучава одредени во согласност со EN 60745-2-11.

Нивото на звук на уредот, оценето со A, типично изнесува: ниво на звучен притисок 90 dB(A); ниво на звучна јачина 101 dB(A). Несигурност K = 3 dB.

### Носете заштита за слухот!

Вкупните вредности на вибрации  $a_h$  (векторски збор на трите насоки) и несигурност K дадени се во согласност со EN 60745:

Сечење на шперплочи:  $a_h = 20 \text{ m/s}^2$ ,  $K = 1,5 \text{ m/s}^2$ ,  
Сечење на дрвени греди:  $a_h = 32 \text{ m/s}^2$ ,  $K = 1,5 \text{ m/s}^2$ .

Нивото на вибрации наведено во овие упатства е измерено со нормирана постапка според EN 60745 и може да се користи за меѓусебна споредба на електричните апарати. Исто така може да се прилагоди за предвремена процена на оптоварувањето со вибрации. Наведеното ниво на вибрации е за основната примена на електричниот апарат. Доколку електричниот апарат се



користи за други примени, со различна опрема, алатот што се вметнува отстапува од нормите или недоволно се одржува, може да отстапува нивото на вибрации. Ова може значително да го зголеми оптоварувањето со вибрации во периодот на целокупното работење. За прецизно одредување на оптоварувањето со вибрации, треба да се земе во обзир и периодот во кој уредот е исклучен или едвај работи, а не во моментот кога е во употреба. Ова може значително да го намали оптоварувањето со вибрации во периодот на целокупното работење. Утврдете ги дополнителните мерки за безбедност за заштита на корисникот од влијанието на вибрациите, како на пр.: одржувајте ги внимателно електричните апарати и алатот за вметнување, одржувајте ја топлината на дланките, организирајте го текот на работата.

### Изјава за сообразност

Изјавуваме на сопствена одговорност, дека производот опишан во „Технички податоци“ соодветствува на сите применливи одредби од директивите 2011/65/EU, 2014/30/EU, 2006/42/EC вклучително нивните измени и е сообразен со следните норми: EN 60745-1, EN 60745-2-11.

Техничка документација (2006/42/EC) при:  
Robert Bosch GmbH, PT/ETM9,  
70764 Leinfelden-Echterdingen, GERMANY

Henk Becker	Helmut Heinzelmann
Executive Vice President	Head of Product Certification
Engineering	PT/ETM9

PPA.  
 i.V. 

Robert Bosch GmbH, Power Tools Division  
70764 Leinfelden-Echterdingen, GERMANY  
Leinfelden, 25.04.2014

## Монтажа

### Вметнување/замена на листот за пилата

- ▶ Пред било каква интервенција на електричниот апарат, извлечете го струјниот приклучок од ѕидната дозна.
- ▶ При монтажа на листот од пилата носете заштитни ракавици. При допирање на листот за пилата постои опасност од повреда.
- ▶ При менувањето на листовите за пила внимавајте на тоа, на прифатот за листот на пилата да нема остатоци од материјал, на пр. дрвени или метални струготини.

### Избор на лист за пилата

Прегледот за препорачани листови за пила ќе го најдете на крајот од ова упатство. Ставајте само листови за пила со ½"-универзален држач. Листот за пилата не треба да биде подолг отколку што е потребно за предвидениот рез.

Дебелината на држачот на листот за пила мора да изнесува 0,8 – 1,6 мм.

За сечење на тесни криви линии користете тесен лист пила.

### Вметнување на листот за пилата (види слика А)

Притиснете го SDS-лостот **5** напред и водете го листот за пилата **1** зад стезната плоча **8** во прифатот за листот за пилата **3**. Отпуштете го SDS-лостот **5**.

- ▶ **Со влечење проверете дали е зацврстен листот за пилата.** Лабаво поставениот лист за пила може да испадне и да ве повреди.

За одредени работи, листот за пилата **1** може да се сврти за 180° (запците покажуваат нагоре) и повторно да се стави во првичната положба.

### Вадење на листот за пилата

- ▶ **Пред да го извадите листот за пила, оставете го да се олади.** Доколку го допрете жешкиот лист на пилата, постои опасност од повреда.

Притиснете го SDS-лостот **5** напред и извлечете го листот за пилата **1**. Отпуштете го SDS-лостот **5**.

### Вшмукување на прав/струготини

- ▶ Права од материјалите како на пр. слоеви боја, некои видови дрво, минерали и метал може да биде штетна по здравјето. Допирањето или вдишувањето на таквата прав може да предизвика алергиски реакции и/или заболувања на дишните патишта на корисникот или лицата во околината.

Одредени честички прав како на пр. прав од даб или бука важат како канцерогени, особено доколку се во комбинација со дополнителни супстанции (хромат, средства за заштита на дрво). Материјалите што содржат азбест може да бидат обработувани само од страна на стручни лица.

- Погрижете се за добра проветреност на работното место.
- Се препорачува носење на маска за заштита при вдишувањето со класа на филтер P2.

Внимавајте на важечките прописи на Вашата земја за материјалот кој го обработувате.

- ▶ **Избегнувајте собирање прав на работното место.** Права лесно може да се запали.

## Употреба

### Ставање во употреба

- ▶ **Внимавајте на електричниот напон! Напонот на изворот на струја мора да одговара на оној кој е наведен на спецификационата плочка на електричниот уред. Електричните апарати означени со 230 волти исто така може да се користат и на 220 волти.**

### Вклучување/исклучување

За **ставање во употреба** на електричниот апарат притиснете го прекинувачот за вклучување/исклучување **6** и држете го притиснат.

За да го **исклучите** електричниот апарат, отпуштете го прекинувачот за вклучување/исклучување **6**.

**Напомена:** Од безбедносни причини, прекинувачот за вклучување/исклучување **6** нема да се блокира, туку за време на работата постојано мора да биде притиснат.

За да се заштеди енергија, вклучувајте го електричниот алат само доколку го користите.

## 52 | Македонски

**Контрола на бројот на удари**

Бројот на вртежите на вклучениот електричен апарат може да го регулирате бесстепенно, во зависност од тоа колку подалеку ќе го притиснете прекинувачот за вклучување/исклучување **6**.

Со нежно притискање на прекинувачот за вклучување/исклучување **6** се постигнуваат мал број на удари. Со зголемување на притисокот се зголемува и бројот на удари. Потребниот број на удари е зависен од материјалот и работните услови и може да се утврди со практичен обид. Се препорачува намалување на бројот на удари кога листот за пила ќе го поставите на делот што се обработува како и при сечење на пластика и алуминиум.

При подолготрајно работење со мал број на удари, електричниот апарат може многу да се вжешти. Оставете го електричниот апарат околу 3 минути со максимален број на удари да се олади.

**Совети при работењето**

- ▶ **Пред било каква интервенција на електричниот апарат, извлечете го струјниот приклучок од ѕидната дозна.**

**Совети**

- ▶ **При сечење на лесни градежни материјали, внимавајте на законските одредби и препораки на производителот на материјалот.**

Пред сечењето во дрво, шперплочи, градежни материјали итн. проверете дали на нив има туѓи тела како на пр. клинчи, шrafoви и употребете го соодветниот лист за пила.

Вклучете го електричниот апарат и водете го по делот што треба да се обработи. Поставете ја основната плоча **2** на површината од делот што се обработува и сечете со еднаков притисок одн. иста брзина по материјалот. По завршување на работниот процес исклучете го електричниот апарат.

Доколку се заглави листот за пилата, веднаш исклучете го електричниот апарат. Раширите го процепот што сте го направиле при сечењето со соодветен алат и извлечете го електричниот апарат.

**Подеслива основна плоча (види слика В)**

Основната плоча **2** поради својата подвижливост се подесува на потребниот агол на површината.

**Пили за вглабнување (види слики С–D)**

- ▶ **Смеат да се обработуваат само меки материјали како дрво, гипс картон и сл. при сечење со вглабнување! Не обработувајте метални материјали со сечење со вглабнување!**

За пилата за вглабнување користете само кратки листови за пила.

Електричниот апарат со работ на основната плоча **2** поставете го на делот што се обработува и вклучете го. Кај електричните апарати со контрола на бројот на удари, поставете го максималниот број на удари. Притиснете го електричниот апарат на делот што се обработува и оставете го листот за пилата полека да се вглабне во делот што се обработува.

Откако основната плоча **2** ќе легне на целата површина на делот што се обработува, продолжете да сечење по должина на линијата.

За одредени работи, листот за пилата **1** може да се постави со вртење за 180°, а сабјестата пила да се води соодветно свртена.

**Кратки резони (види слика Е)**

Со еластичните биметални листови за пила, може да сечете на пр. градежни елементи што стрчат како водоводни цевки, непосредно на ѕидот.

- ▶ **Внимавајте, листот за пилата треба секогаш да биде подолг од дијаметарот на делот што се обработува. Постои опасност од повратен удар.**

Поставете го листот за пилата директно на ѕид и свиткајте го малку со страничен притисок на електричниот апарат, додека основната плоча не легне на ѕидот. Вклучете го електричниот апарат и сечете го делот што се обработува со постојан страничен притисок.

**Средства за разладување/подмачкување**

При сечење на метал, заради вжештување на материјалот, нанесете средство за ладење одн. подмачкување по должината на линијата на резот.

**Одржување и сервис****Одржување и чистење**

- ▶ **Пред било каква интервенција на електричниот апарат, извлечете го струјниот приклучок од ѕидната дозна.**
- ▶ **Одржувајте ја чистотата на електричниот апарат и отворите за проветрување, за да може добро и безбедно да работите.**

Прифатот за листовите за пила, воглавно може да го исчистите со компресиран воздух или со мека четка. Притоа, извадете го листот за пилата од електричниот апарат. Одржувајте ја функционалноста на прифатот за листовите за пила со употреба на соодветни средства за подмачкување.

Јаката нечистотија на електричниот апарат може да доведе до пречки во функцијата. Поради тоа, материјалите од кои се создава многу прав при сечењето, не ги сечете од долу или над главата.

Доколку е потребно користење на приклучен кабел, тогаш набавете го од Bosch или специјализирана продавница за Bosch-електрични апарати, за да го избегнете загрозувањето на безбедноста.

**Сервисна служба и совети при користење**

Сервисната служба ќе одговори на Вашите прашања во врска со поправката и одржувањето на Вашиот производ како и резервните делови. Експлозивен цртеж и информации за резервни делови ќе најдете на:

**www.bosch-pt.com**

Тимот за советување при користење на Bosch ќе ви помогне доколку имате прашања за нашите производи и опрема.

За сите прашања и нарачки на резервни делови, Ве молиме наведете го 10-цифрениот број од спецификационата плочка на уредот.

#### Македонија

Д.Д.Електрис  
Сава Ковачевиќ 47Њ, број 3  
1000 Скопје  
Е-пошта: dimce.dimcev@servis-bosch.mk  
Интернет: www.servis-bosch.mk  
Тел./факс: 02/ 246 76 10  
Моб.: 070 595 888

#### Отстранување

Електричните апарати, опремата и амбалажите треба да се отстранат на еколошки прифатлив начин.

Не ги фрлајте електричните апарати во домашната канта за губре!

#### Само за земји во рамки на ЕУ



Според Европската регулатива 2012/19/EU за електрични и електронски уреди и нивна национална употреба, електричните апарати што се вон употреба мора одделно да се собираат и да се рециклираат на еколошки прифатлив начин.

Се задржува правото на промена.

## Srpski

### Uputstva o sigurnosti

#### Opšta upozorenja za električne alate

**▲ UPOZORENJE** Čitajte sva upozorenja i uputstva. Propusti kod pridržavanja upozorenja i uputstava mogu imati za posledicu električni udar, požar i/ili teške povrede.

#### Čuvajte sva upozorenja i uputstva za budućnost.

Pojam upotrebljen u upozorenjima „električni alat“ odnosi se na električne alate sa radom na mreži (sa mrežnim kablom) i na električne alate sa radom na akumulator (bez mrežnog kabla).

#### Sigurnost na radnom mestu

- ▶ **Držite Vaše radno područje čisto i dobro osvetljeno.** Nered ili neosvetljena radna područja mogu voditi nesrećama.
- ▶ **Ne radite sa električnim alatom u okolini ugroženoj eksplozijom, u kojoj se nalaze zapaljive tečnosti, gasovi ili prašine.** Električni alati prave varnice koje mogu zapaliti prašinu ili isparenja.
- ▶ **Držite podalje decu i druge osobe za vreme korišćenja električnog alata.** Prilikom rada možete izgubiti kontrolu nad aparatom.

#### Električna sigurnost

- ▶ **Priključni utikač električnog alata mora odgovarati utičnici. Utikač nesme nikako da se menja. Ne upotrebljavajte adaptere utikača zajedno sa električnim alatima zaštićenim uzemljenjem.** Ne promenjeni utikači i odgovarajuće utičnice smanjuju rizik električnog udara.
- ▶ **Izbegavajte kontakt telom sa uzemljenim površinama kao cevi, grejanja, šporet i rashladni ormani.** Postoji povećani rizik od električnog udara ako je Vaše telo uzemljeno.
- ▶ **Držite aparat što dalje od kiše ili vlage.** Prodor vode u električni alat povećava rizik od električnog udara.
- ▶ **Ne nosite električni alat za kabl, ne vešajte ga ili ne izvlačite ga iz utičnice. Držite kabl dalje od vreline, ulja, oštih ivica ili delova aparata koji se okreću.** Oštećeni ili uvrnuti kablovi povećavaju rizik električnog udara.
- ▶ **Ako sa električnim alatom radite u prirodi, upotrebljavajte samo produžne kablove koji su pogodni za spoljnu upotrebu.** Upotreba produžnog kabla uzemljenog za spoljnu upotrebu smanjuje rizik od električnog udara.
- ▶ **Ako rad električnog alata ne može da se izbegne u vlažnoj okolini, koristite prekidača strujne zaštite pri kvaru.** Upotreba prekidača strujne zaštite pri kvaru smanjuje rizik od električnog udara.

#### Sigurnost osoblja

- ▶ **Budite pažljivi, pazite na to, šta radite i idite razumno na posao sa Vašim električnim alatom. Ne koristite električni alat ako ste umorni ili pod uticajem droge, alkohola ili lekova.** Momenat nepažnje kod upotrebe električnog alata može voditi ozbiljnim povredama.
- ▶ **Nosite ličnu zaštitnu opremu i uvek zaštitne naočare.** Nošenje lične zaštitne opreme, kao maske za prašinu, sigurnosne cipele koje ne kliču, zaštitni šlem ili zaštitu za sluh, zavisno od vrste i upotrebe električnog alata, smanjuju rizik od povreda.
- ▶ **Izbegavajte nenamerno puštanje u rad. Uverite se da je električni alat isključen, pre nego što ga priključite na struju i/ili na akumulator, uzmete ga ili nosite.** Ako prilikom nošenja električnog alata držite prst na prekidaču ili aparat uključen priključujete na struju, može ovo voditi nesrećama.
- ▶ **Uklonite alate za podešavanje ili ključeve za zavrtnje, pre nego što uključite električni alat.** Neki alat ili ključ koji se nalazi u rotirajućem delu aparata, može voditi nesrećama.
- ▶ **Izbegavajte nenormalno držanje tela. Pobrinite se uvek da stabilno stojite i održavajte u svako doba ravnotežu.** Na taj način možete bolje kontrolisati električni alat u neočekivanim situacijama.
- ▶ **Nosite pogodnu odeću. Ne nosite široku odeću ili nakit. Držite kosu, odeću i rukavice dalje od pokretnih delova.** Opušteno odelo, dugu kosu ili nakit mogu zahvatiti rotirajući delovi.
- ▶ **Ako mogu da se montiraju uredjaji za usisavanje i skupljanje prašine, uverite se da li su priključeni i upotrebljeni kako treba.** Upotreba usisavanja prašine može smanjiti opasnosti od prašine.

## 54 | Srpski

**Brižljiva upotreba i ophodjenje sa električnim alatima**

- ▶ **Ne preopterećujte aparat. Upotrebjavajte za Vaš posao električni alat određen za to.** Sa odgovarajućim električnim alatom radite bolje i sigurnije u navedenom području rada.
- ▶ **Ne koristite nikakav električni alat čiji je prekidač u kvaru.** Električni alat koji se ne može više uključiti ili isključiti, je opasan i mora se popraviti.
- ▶ **Izvučite utikač iz utičnice i/ili uklonite akumulator pre nego što preduzmete podešavanja na aparatu, promenu delova pribora ili ostavite aparat.** Ova mera opreza sprečava nenamerni start električnog alata.
- ▶ **Čuvajte nekorišćene električne alate izvan dometa dece. Ne dozvoljavajte korišćenje aparata osobama koje ne poznaju aparat ili nisu pročitale ova uputstva.** Električni alati su opasni, kada ih koriste neiskusne osobe.
- ▶ **Održavajte brižljivo električni alat. Kontrolišite da li pokretni delovi aparata besprekorno funkcionišu i ne „lepe“, da li su delovi polomljeni ili su tako oštećeni da je oštećena funkcija električnog alata. Popravite ove oštećene delove pre upotrebe.** Mnoge nesreće imaju svoje uzroke u loše održavanim električnim alatima.
- ▶ **Održavajte alate za sečenja oštre i čiste.** Brižljivo održavani alati za sečenja sa oštrim ivicama manje „slepljuju“ i lakše se vode.
- ▶ **Upotrebjavajte električni alat, pribor, alate koji se umeću itd. prema ovim uputstvima. Obratite pažnju pritom na uslove rada i posao koji morate obaviti.** Upotreba električnih alata za druge namene koje nisu predviđene, može voditi opasnim situacijama.

**Servisi**

- ▶ **Neka Vam Vaš električni alat popravlja samo kvalifikovano osoblje i samo sa originalnim rezervnim delovima.** Tako se obezbeđuje, da ostane sačuvana sigurnost aparata.

**Sigurnosna uputstva za testere sa sabljom**

- ▶ **Držite uređaj za izolovane površine drške, ako izvodite radove pri kojima upotrebljeni alat može da naiđe skrivene vodove električne struje ili sopstveni mrežni kabl.** Kontakt sa vodom koji provodi napon može da stavi pod napon i metalne delove uređaja i da dovede do električnog udara.
- ▶ **Držite ruke podalje od područja testere. Ne hvatajte ispod radnog komada.** Pri kontaktu sa listom testere postoji opasnost od povreda.
- ▶ **Vodite električni alat samo uključen na radni komad.** Inače postoji opasnost od povratnog udara, ako upotrebljeni alat zapne u radnom komadu.
- ▶ **Pazite na to, da ploča podnožja 2 pri testerisanju uvek naleže na radni komad.** List testere može zakačiti i voditi gubitku kontrole nad električnim alatom.
- ▶ **Isključite po završetku rada električni alat i izvučite list testere tek onda iz reza, kada se umiri.** Tako ćete izbeći povratni udarac i možete sigurno ostaviti električni alat.

- ▶ **Upotrebjavajte samo neoštećene besprekorne listove testere.** Izvijeni ili tupi listovi testere mogu se slomiti, negativno uticati na presek ili prouzrokovati povratni udarac.
- ▶ **Ne kočite list testere posle isključivanja bočnim pritiskivanjem.** List testere se može oštetiti, slomiti ili prouzrokovati povratni udarac.
- ▶ **Stegnite dobro materijal. Ne držite radni komad sa rukom ili nogom. Ne dodirujte predmete ili tlo sa testerom u radu.** Postoji opasnost od povratnog udara.
- ▶ **Upotrebjavajte pogodne aparate za potragu, da bi našli skrivene vodove snabdevanja, ili pozovite mesno društvo za snabdevanje.** Kontakt sa električnim vodovima može voditi požaru i električnom udaru. Oštećenja gasovoda mogu voditi eksploziji. Prodiranje u vod sa vodom prouzrokuje oštećenja predmeta ili može prouzrokovati električni udar.
- ▶ **Držite čvrsto električni alat prilikom rada sa obe ruke i pobrinite se da sigurno stojite.** Električni alat se sigurnije vodi sa obe ruke.
- ▶ **Obezbedite radni komad.** Radni komad kojeg čvrsto držite zatezni uređaji ili stega sigurnije se drži nego sa Vašom rukom.
- ▶ **Sačekajte da se električni alat umiri, pre nego što ga ostavite.** Upotrebljeni alat se može zakačiti i gubitkom kontrole voditi preko električnog alata.

**Opis proizvoda i rada**

Čitajte sva upozorenja i uputstva. Propusti kod pridržavanja upozorenja i uputstava mogu imati za posledicu električni udar, požar i/ili teške povrede.

**Upotreba prema svrsi**

Uređaj je određen da testerise sa čvrstim graničnikom drvo, plastiku, metal i građevinske materijale. Pogodan je za prava i kriva sečenja. Kod upotrebe odgovarajuće pogodnih Bi-metalnih listova testere moguće je raslojavanje uslovljeno površinom. Mora se obratiti pažnja na preporuke o listovima testere.

**Komponente sa slike**

Označavanje brojevima komponenti sa slika odnosi se na prikaz električnog alata na grafičkoj strani.

- 1 List testere\*
- 2 Ploča podnožja
- 3 Prihvat lista testere
- 4 Poluga za podizanje
- 5 SDS-poluga za deblokadu lista testere
- 6 Prekidač za uključivanje-isključivanje
- 7 Drška (izolovana površina za prihvat)
- 8 Pritezna ploča

\*Prikazani ili opisani pribor ne spada u standardno pakovanje. Kompletni pribor možete da nadete u našem programu pribora.

**Tehnički podaci**

Testera lisičiji rep		PSA 900 E PSA 9000 E
Broj predmeta		3 603 CA6 0..
Nominalna primljena snaga	W	900
Broj podizanja na prazno $n_0$	min <sup>-1</sup>	0–2 700
Prihvata za alat		SDS
Kontrola broja podizanja		●
Podizanje	mm	28
maks. dubina sečenja		
– u drvetu	mm	200
– u čeliku, nelegiran	mm	20
– presek cevi	mm	150
Težina prema EPTA-Procedure 01/2003	kg	3,5
Klasa zaštite		□/II

Podaci važe za nominalne napone [U] od 230 V. Kod napona koji odstupaju i izvođenja specifičnih za zemlje mogu ovi podaci varirati.

**Informacije o šumovima/vibracijama**

Vrednosti emisije šumova se određuju u skladu sa EN 60745-2-11.

Nivo šumova uređaja označen sa A iznosi tipično: Nivo zvučnog pritiska 90 dB(A); Nivo snage zvuka 101 dB(A). Nesigurnost K = 3 dB.

**Nosite zaštitu za sluh!**

Ukupne vrednosti vibracija  $a_h$  (zbir vektora tri pravca) i nesigurnost K su dobijeni prema EN 60745:

Testerisanje iverice:  $a_h = 20 \text{ m/s}^2$ ,  $K = 1,5 \text{ m/s}^2$ ,  
Testerisanje drvenih greda:  $a_h = 32 \text{ m/s}^2$ ,  $K = 1,5 \text{ m/s}^2$ .

Nivo vibracija naveden u ovim uputstvima je izmeren prema mernom postupku koji je standardizovan u EN 60745 i može da se koristi za poređenje električnih alata jedan sa drugim. Pogodan je i za privremenu procenu opterećenja vibracijama. Navedeni nivo vibracija predstavlja prvenstveno primenu električnog alata. Ako se svakako električni alat upotrebljava za druge namene sa pomoću različitih pribora ili nedovoljno održavanja, može doći do odstupanja nivoa vibracija. Ovo može u značajnoj meri povećati opterećenje vibracijama preko celog radnog vremena.

Za tačnu procenu opterećenja vibracijama trebalo bi uzeti u obzir i vreme, u kojem je uređaj uključen ili radi, međutim nije stvarno u upotrebi. Ovo može značajno redukovati opterećenje vibracijama preko celog radnog vremena.


Utvrđite dodatne mere sigurnosti radi zaštite radnika pre delovanja vibracija kao na primer: Održavanje električnog alata i upotrebljeni alati, održavanje toplih ruku, organizacija odvijanja posla.

**Izjava o usaglašenosti** 

Izjavljujemo pod punom krivičnom i materijalnom odgovornošću da pod „Tehnički podaci“ opisani proizvod odgovara svim dotičnim odredbama instrukcije 2011/65/EU, 2014/30/EU, 2006/42/EC uključujući njene izmene i da je u skladu sa sledećim normama: EN 60745-1, EN 60745-2-11.

Tehnička dokumentacija (2006/42/EC) kod:  
Robert Bosch GmbH, PT/ETM9,  
70764 Leinfelden-Echterdingen, GERMANY

Henk Becker                      Helmut Heinzelmann  
Executive Vice President      Head of Product Certification  
Engineering                      PT/ETM9

*PPA*  
 *i.v. K. W. C.*

Robert Bosch GmbH, Power Tools Division  
70764 Leinfelden-Echterdingen, GERMANY  
Leinfelden, 25.04.2014

**Montaža****Montaža lista testere/promena**

- ▶ **Izvućite pre svih radova na električnom alatu mrežni utikač iz utičnice.**
- ▶ **Nosite kod montaže lista testere zaštitne rukavice za ruku.** Kod dodirivanja lista testere postoji opasnost od povreda.
- ▶ **Pazite kod promena lista teste na to, da prihvata za list testere bude slobodan od ostataka materijala, na primer strugotine od drveta ili metala.**

**Promena lista testere**

Pregled preporučenih listova testere naći ćete na kraju ovoga uputstva. Upotrebljavajte samo listove testere sa ½"-univerzalnim rukavcem. List testere ne bi trebalo da bude duži od onoga koji je potreban za predviđeno presecanje.

Debljina rukavca lista testere mora 0,8–1,6 mm iznositi.

Upotrebljavajte za testerenje uskih krivina uski list testere.

**Montaža lista testere (pogledajte sliku A)**

Pritisnite SDS-polugu **5** napred i vodite list testere **1** za stezne ploče **8** u prihvat lista testere **3**. Pustite SDS-polugu **5**.

- ▶ **Ispitajte pričvršćivanje vukući list testere.** Jedan otpušteni list testere može ispasti i povrediti Vas.

Za određene radove može list testere **1** da se okrene za 180° (zubi pokazuju na gore) i ponovo ubaci.

**Izvadite list testere**

- ▶ **Neka se list testere pre uklanjanja ohladi.** Pri dodiru vrelog lista testere postoji opasnost od povreda.

Pritisnite SDS-polugu **5** napred i izvućite list testere **1** napolje. Pustite SDS-polugu **5**.

**Uisavanje prašine/piljevine**

- ▶ Prašine od materijala kao što je premaz koji sadrži olovo, neke vrste drveta, minerali i metal mogu biti štetni po zdravlje. Dodir ili udisanje prašine mogu izazvati alergijske reakcije i/ili oboljenja disajnih puteva radnika ili osoba koje se nalaze u blizini.

Neke prašine kao od hrasta i bukve važe kao izazivači raka, posebno u vezi sa dodatnim materijama za obradu drveta (hromati, zaštitna sredstva za drvo). Materijal koji sadrži azbest smeju raditi samo stručnjaci.

## 56 | Srpski

- Pobrinite se za dobro provetravanje radnog mesta.
- Preporučuje se, da se nosi zaštitna maska za disanje sa klasom filtera P2.

Obratite pažnju na propise za materijale koje treba obradivati u Vašoj zemlji.

- ▶ **Izbegavajte sakupljanje prašine na radnom mestu.**  
Prašine se mogu lako zapaliti.

## Rad

### Puštanje u rad

- ▶ **Obratite pažnju na napon mreže! Napon strujnog izvora mora biti usaglašen sa podacima tipske tablice električnog alata. Električni alati označeni sa 230 V mogu da rade i sa 220 V.**

### Uključivanje-isključivanje

Pritisnite za **puštanje u rad** električnog alata prekidač za uključivanje-isključivanje **6** i držite ga pritisnut.

Da bi električni alat **isključili** pustite prekidač za uključivanje-isključivanje **6**.

**Uputstvo:** Iz sigurnosnih razloga ne može se prekidač za uključivanje-isključivanje **6** blokirati, već mora za vreme rada stalno ostati pritisnut.

Da bi štedeli energiju, uključujte električni alat samo kada ga koristite.

### Upravljanje brojem podizanja

Jačim ili slabijim pritiskivanjem na prekidač za uključivanje-isključivanje **6** možete kontinuirano kontrolisati broj podizanja uključenog električnog alata.

Lakim pritiskom na prekidač za uključivanje-isključivanje **6** utičete na niži broj podizanja. Sa rastućim pritiskom povećava se broj podizanja.

Potreban broj podizanja zavisi od materijala i uslova rada i može da se dobije praktičnom probom.

Preporučuje se smanjivanje broja podizanja kod stavljanja lista testere na radni komad kao i kod testerenja plastike i aluminijuma.

Pri dužem radu sa malim brojem podizanja može se električni alat jako zagrejati. Pustite električni alat radi hlađenja oko 3 min da radi sa maksimalnim obrtajima.

### Uputstva za rad

- ▶ **Izvcite pre svih radova na električnom alatu mrežni utikač iz utičnice.**

### Saveti

- ▶ **Pazite kod testiranja lakših građevinskih materijala na zakonske odredbe i preporuke proizvođača materijala.**

Ispitajte pre testiranja u drvetu, šper pločama, građevinskim materijalima itd. da li nemaju stranih tela kao eksera, zavrtnja ili drugo i upotrebite pogodan list testere.

Uključite električni alat i približite ga radnom komadu koji se obradjuje. Stavite ploču podnožja **2** na površinu radnog komada i testerišite sa ravnomernim pritiskom naleganja

odnosno pomerajte materijal. Posle završavanja radnog zahvata isključite električni alat.

Ako list testere „slepljuje“, odmah isključite električni alat. Raširite malo rasep sa pogodnim alatom i izvucite električni alat.

### Pokretna ploča podnožja (pogledajte sliku B)

Ploča podnožja **2** se prilagodjava svojom pokretljivošću svakom potrebnom položaju ugla gornje površine.

### Testerenje sa uranjanjem (pogledajte slike C–D)

- ▶ **Smeju se obradivati samo meki materijali kao drvo, gips karton i dr. postupkom uranjanja testere! Ne obradjujte metalne materijale postupkom uranjanja testere.**

Koristite za testiranje sa uranjanjem samo kratke listove testere.

Stavite električni alat sa ivicom ploče podnožja **2** na radni komad i uključite ga. Izaberite kod električnog alata sa kontrolom broja podizanja maksimalni broj podizanja. Pritisnite čvrsto električni alat na radni komad i pustite list testere da polako udje u radni komad.

Čim ploča podnožja **2** bude nalegala po celoj površini radnog komada, secite dalje duž željene linije sečenja.

Za određene radove može list testere **1** da se upotrebi okrenut za 180° i univerzalna testera vodi odgovarajuće okrenuta.

### Testerišite sa ravnomernim pomeranjem (pogledajte sliku E)

Sa elastičnim listovima testere od Bi-metala mogu se seći na primer građevinski elementi koji su napolju kao vodovodne cevi itd. neposredno na zidu.

- ▶ **Pazite na to, da list testere uvek bude duži od preseka radnog komada koji se obradjuje. Postoji opasnost od povratnog udara.**

Postavite list testere direktno na zid i malo ga iskreניתe bočnim pritiskom na električni alat sve dok ploča podnožja ne nalegne na zid. Uključite električni alat i secite konstantnim bočnim pritiskom radni komad.

### Sredstvo za hlađenje/podmazivanje

Kod testiranja metala trebali bi zbog zagrevanja materijala nanositi sredstvo za hlađenje i podmazivanje duž linije sečenja.

## Održavanje i servis

### Održavanje i čišćenje

- ▶ **Izvcite pre svih radova na električnom alatu mrežni utikač iz utičnice.**
- ▶ **Držite električni alat i preoreze za ventilaciju čiste, da bi dobro i sigurno radili.**

Čistite prihvati za list testere prvenstveno sa komprimovanim vazduhom ili sa nekom mekom četkicom. Izvadite za ovo list testere iz električnog alata. Držite prihvat lista testere koristeći pogodna sredstva za podmazivanje u funkciji.



Jako prijanje električnega alata može voditi kvarovima in funkcionisanju. Stoga ne testerite materijale sa puno prašine od dole ili iznad glave.

Ako je potrebna zamena za priključni vod, onda to mora izvesti Bosch ili stručan servis za Bosch-električne alata da bi se izbegle opasnosti po sigurnost.

### Servisna služba i savetovanje o upotrebi

Servisna služba odgovoriće na vaša pitanja o popravcima i održavanju vašeg proizvoda i o rezervnim delovima. Uvećane crteže i informacije o rezervnim delovima možete naći na našoj adresi:

[www.bosch-pt.com](http://www.bosch-pt.com)

Bosch tim za savetovanje o upotrebi će vam rado pomoći ako imate pitanja o našim proizvodima i priboru.

Molimo navedite neizostavno kod svih pitanja i naručivanja rezervnih delova broj predmeta sa 10 brojčanih mesta prema tipskoj tablici električnog alata.

### Srpski

Bosch-Service  
Dimitrija Tucovića 59  
11000 Beograd  
Tel.: (011) 6448546  
Fax: (011) 2416293  
E-Mail: [asboschz@EUnet.yu](mailto:asboschz@EUnet.yu)

### Uklanjanje djubreta

Električni pribori, pribor i pakovanja treba da se odvoze regeneraciji koja odgovara zaštitni čovekove sredine.

Ne bacajte električni alat u kućno djubre!

### Samo za EU-zemlje:



Prema evropskoj smernici 2012/19/EU o električnim i elektronskim starim uređajima i njihovim pretvaranjem u nacionalno dobro ne moraju više neupotrebljivi električni alati da se odvojeno sakupljaju i odvoze nekoj reciklaži koja odgovara zaštitni čovekove sredine.

Zadržavamo pravo na promene.

## Slovensko

### Varnostna navodila

#### Splošna varnostna navodila za električna orodja

**⚠ OPOZORILO** Preberite vsa opozorila in napotila. Napake zaradi neupoštevanja spodaj navedenih opozoril in napotil lahko povzročijo električni udar, požar in/ali težke telesne poškodbe.

**Vsa opozorila in napotila shranite, ker jih boste v prihodnje še potrebovali.**

Pojem „električno orodje“, ki se pojavlja v nadaljnjem besedilu, se nanaša na električna orodja z električnim pogonom (z električnim kablom) in na akumulatorska električna orodja (brez električnega kabla).

#### Varnost na delovnem mestu

- ▶ **Delovno področje naj bo vedno čisto in dobro osvetljeno.** Nered in neosvetljena delovna področja lahko povzročijo nezgode.
- ▶ **Ne uporabljajte električnega orodja v okolju, kjer lahko pride do eksplozij oziroma tam, kjer se nahajajo vnetljive tekočine, plini ali prah.** Električna orodja povzročajo iskrenje, zaradi katerega se lahko prah ali para vnameta.
- ▶ **Prosimo, da med uporabo električnega orodja ne dovolite otrokom ali drugim osebam, da bi se Vam približali.** Odvračanje Vaše pozornosti drugam lahko povzroči izgubo kontrole nad napravo.

#### Električna varnost

- ▶ **Priključni vtičnik električnega orodja se mora prilegati vtičnici. Spreminjanje vtičnika na kakršenkoli način ni dovoljeno. Pri ozemljenih električnih orodjih ne uporabljajte vtičavev z adapterji.** Nespremenjeni vtičniki in ustrezne vtičnice zmanjšujejo tveganje električnega udara.
- ▶ **Izogibajte se telesnemu stiku z ozemljenimi površinami kot so na primer cevi, grelci, štedilniki in hladilniki.** Tveganje električnega udara je večje, če je Vaše telo ozemljeno.
- ▶ **Prosimo, da napravo zavarujete pred dežjem ali vlago.** Vdor vode v električno orodje povečuje tveganje električnega udara.
- ▶ **Ne uporabljajte kabla za nošenje ali obešanje električnega orodja in ne vlecite za kabel, če želite vtičnik izvleči iz vtičnice. Kabel zavarujte pred vročino, oljem, ostrimi robovi ali premikajočimi se deli naprave.** Poškodovani ali zapleteni kabli povečujejo tveganje električnega udara.
- ▶ **Kadar uporabljate električno orodje zunaj, uporabljajte samo kabelske podaljške, ki so primerni za delo na prostem.** Uporaba kabelskega podaljška, ki je primeren za delo na prostem, zmanjšuje tveganje električnega udara.
- ▶ **Če je uporaba električnega orodja v vlažnem okolju neizogibna, uporabljajte stikalo za zaščito pred kvarnim tokom.** Uporaba zaščitnega stikala zmanjšuje tveganje električnega udara.

#### Osebna varnost

- ▶ **Bodite pozorni, pazite kaj delate ter se dela z električnim orodjem lotite z razumom. Ne uporabljajte električnega orodja, če ste utrujeni oziroma če ste pod vplivom mamil, alkohola ali zdravil.** Trenutek nepazljivosti med uporabo električnega orodja je lahko vzrok za resne telesne poškodbe.
- ▶ **Uporabljajte osebno zaščitno opremo in vedno nosite zaščitna očala.** Nošenje osebne zaščitne opreme, na primer maske proti prahu, nedrsečih zaščitnih čevljev, varnostne čelade ali zaščitnih glušnikov, kar je odvisno od vrste in načina uporabe električnega orodja, zmanjšuje tveganje telesnih poškodb.
- ▶ **Izogibajte se nenamernemu zagonu. Pred priključitvijo električnega orodja na električno omrežje in/ali na akumulator in pred dviganjem ali nošenjem se prepričajte, če je električno orodje izklopljeno.** Prenašanje naprave s prstom na stikalo ali priključitev vklopljenega električnega orodja na električno omrežje je lahko vzrok za nezgodo.

## 58 | Slovensko

- ▶ **Pred vklapljanjem električnega orodja odstranite nastavitvena orodja ali izvijače.** Orodje ali ključ, ki se nahaja v vrtečem se delu naprave, lahko povzroči telesne poškodbe.
- ▶ **Izogibajte se nenormalni telesni drži. Poskrbite za trdno stojišče in za stalno ravnotežje.** Tako boste v nepričakovanih situacijah električno orodje lahko bolje nadzorovali.
- ▶ **Nosite primerna oblačila. Ne nosite ohlapnih oblačil in nakita. Lase, oblačila in rokavice ne približujte premikajočim se delom naprave.** Premikajoči se deli naprave lahko zagrabijo ohlapno oblačilo, dolge lase ali nakit.
- ▶ **Če je na napravo možno montirati priprave za odsesavanje ali prestrazanje prahu, se prepričajte, če so le-te priključene in če se pravilno uporabljajo.** Uporaba priprave za odsesavanje prahu zmanjšuje zdravstveno ogroženost zaradi prahu.

**Skrbna uporaba in ravnanje z električnimi orodji**

- ▶ **Ne preobremenjujte naprave. Pri delu uporabljajte električna orodja, ki so za to delo namenjena.** Z ustreznim električnim orodjem boste v navedenem zmogljivostnem področju delali bolje in varneje.
- ▶ **Ne uporabljajte električnega orodja s pokvarjenim stikalom.** Električno orodje, ki se ne da več vklopiti ali izklopiti, je nevarno in ga je potrebno popraviti.
- ▶ **Pred nastavljanjem naprave, zamenjavo delov pribora ali odlaganjem naprave izvlecite vtičak iz električne vtičnice in/ali odstranite akumulator.** Ta previdnostni ukrep preprečuje nenamerni zagon električnega orodja.
- ▶ **Električna orodja, katerih ne uporabljate, shranjujte izven dosega otrok. Osebam, ki naprave ne poznajo ali niso prebrale teh navodil za uporabo, naprave ne dovolite uporabljati.** Električna orodja so nevarna, če jih uporabljajo neizkušene osebe.
- ▶ **Skrbno negujte električno orodje. Kontrolirajte brezhibno delovanje premičnih delov naprave, ki se ne smejo zatikati. Če so ti deli zlomljeni ali poškodovani do te mere, da ovirajo delovanje električnega orodja, jih je potrebno pred uporabo naprave popraviti.** Slabo vzdrževana električna orodja so vzrok za mnoge nezgode.
- ▶ **Rezalna orodja vzdržujte tako, da bodo vedno ostrina in čista.** Skrbno negovana rezalna orodja z ostrimi robovi se manj zatikajo in so lažje vodljiva.
- ▶ **Električna orodja, pribor, vsadna orodja in podobno uporabljajte ustrezno tem navodilom. Pri tem upoštevajte delovne pogoje in dejavnost, ki jo boste opravljali.** Uporaba električnih orodij v namene, ki so drugačni od predpisanih, lahko privede do nevarnih situacij.

**Servisiranje**

- ▶ **Vaše električno orodje naj popravlja samo kvalificirano strokovno osebje ob uporabi uporabi originalnih rezervnih delov.** Tako bo zagotovljena ohranitev varnosti naprave.

**Varnostna navodila za sabljaste žage**

- ▶ **Če izvajate dela, pri katerih lahko vstavno orodje pride v stik s skritimi omrežnimi napeljavami ali z lastnim omrežnim kablom, morate električno orodje držati na**

**izoliranem ročaju.** Stik z napeljavo, ki je pod napetostjo, lahko povzroči, da so tudi kovinski deli orodja pod napetostjo, kar lahko povzroči električni udar.

- ▶ **Ne približujte se z rokami območju žaganja. Ne segajte pod obdelovanec.** Stik z žaginim listom lahko povzroči telesne poškodbe.
- ▶ **Obdelavancu se približajte samo z vklopljenim električnim orodjem.** V nasprotnem primeru obstaja nevarnost, da se bo vsadno orodje zataknilo v obdelovanec in povzročilo povratni udarec.
- ▶ **Pazite, da bo podnožna plošča 2 pri žaganju vedno nalegala na obdelovanca.** Žagin list se lahko zagoddi in povzroči izgubo nadzora nad električnim orodjem.
- ▶ **Po zaključenem delovnem postopku izklopite električno orodje in potegnite žagin list iz reza šele takrat, ko list povsem obmiruje.** Tako se boste izognili povratnemu udarcu, električno orodje pa boste varno odložili.
- ▶ **Uporabljajte le nepoškodovane, brezhibne žagine liste.** Skrivljeni ali neostri žagini listi se lahko zlomijo, negativno vlivajo na rez ali povzročijo povratni udarec.
- ▶ **Po izklopu ne ustavljajte žaginega lista s pritiskanjem v nasprotni smeri.** Žagin list se lahko poškoduje, zlomi ali povzroči povratni udarec.
- ▶ **Trdno vpnite material. Obdelovanca ne podpirajte z roko ali z nogo. Z delujočo žago se ne dotikajte predmetov ali tal.** Nevarnost povratnega udarca!
- ▶ **Za iskanje skritih oskrbovalnih vodov uporabljajte ustrezne iskalne naprave ali se o tem pozanimajte pri lokalnem podjetju za oskrbo z vodo, elektriko ali plinom.** Stik z električnim vodom lahko povzroči požar ali električni udar. Poškodbe na plinovodu so lahko vzrok za eksplozijo, vdor v vodovodno omrežje pa lahko povzroči materialno škodo ali električni udar.
- ▶ **Medtem ko delate, trdno držite električno orodje z obema rokama in poskrbite za varno stojišče.** Električno orodje bo bolj vodljivo, če ga boste držali z obema rokama.
- ▶ **Zavarujte obdelovanec.** Obdelovanec bo proti premikanju bolje zavarovan z vpenjalnimi pripravami ali s primežem, kot če bi ga držali z roko.
- ▶ **Pred odlaganjem električnega orodja počakajte, da se orodje popolnoma ustavi.** Električno orodje se lahko zatakne, zaradi česar lahko izgubite nadzor nad njim.

**Opis in zmogljivost izdelka**

**Preberite vsa opozorila in napotila.** Napake zaradi neupoštevanja spodaj navedenih opozoril in napotil lahko povzročijo električni udar, požar in/ali težke telesne poškodbe.

**Uporaba v skladu z namenom**

Naprava je predvidena za žaganje s trdnim v les, plastiko, kovino in gradbene elemente. Primerna je za ravne in vijugaste reze. Pri uporabi ustreznih bimetalnih žaginskih listov je možno tudi rezanje. Upoštevajte priporočila glede žaginskih listov.

## Komponente na sliki

Oštevilčenje komponent, ki so prikazane na sliki, se nanaša na prikaz električnega orodja na strani z grafiko.

- 1 Žagin list\*
- 2 Podnožje
- 3 Prijemalo žaginega lista
- 4 Dvižni drog
- 5 SDS-ročica za deblokiranje žaginega lista
- 6 Vklpno/izklpno stikalo
- 7 Ročaj (izolirana površina ročaja)
- 8 Prijemalna plošča

\*Prikazan ali opisan pribor ni del standardnega obsega dobave. Celoten pribor je del našega programa pribora.

## Tehnični podatki

Sabljava žaga	PSA 900 E	PSA 9000 E
Številka artikla	3 603 CA6 0..	
Nazivna odjemna moč	W	900
Število hodov v prostem teku $n_0$	min <sup>-1</sup>	0–2700
Prijemalo za orodje	SDS	
Krmiljenje števila hodov	●	
Hod	mm	28
Maks. globina reza		
– v les	mm	200
– v jeklo, nelegirano	mm	20
– premer cevi	mm	150
Teža po EPTA-Procedure 01/2003	kg	3,5
Zaščitni razred	□/II	

Navedbe veljajo za nazivne napetosti [U] 230 V. Pri drugih napetostih in državno specifičnih izvedbah lahko te navedbe variirajo.

## Podatki o hrupu/vibracijah

Merilne vrednosti hrupa izračunane v skladu z EN 60745-2-11.

Nivo hrupa naprave po vrednotenju A tipično znaša: nivo zvočnega tlaka 90 dB(A); nivo jakosti hrupa 101 dB(A). Ne-zanesljivost meritve K = 3 dB.

### Nosite zaščitne slušnike!

Skupne vrednosti vibracij  $a_h$  (vektorska vsota treh smeri) in negotovost K se izračunajo v skladu z EN 60745: Žaganje iverne plošče:  $a_h = 20 \text{ m/s}^2$ ,  $K = 1,5 \text{ m/s}^2$ , žaganje lesenih tramov:  $a_h = 32 \text{ m/s}^2$ ,  $K = 1,5 \text{ m/s}^2$ .

Podane vrednosti nivoja vibracij v teh navodilih so bile izmerjene v skladu s standardiziranim merilnim postopkom po EN 60745 in se lahko uporabljajo za primerjavo električnih orodij med seboj. Primeren je tudi za začasno oceno obremenjenosti z vibracijami.

Naveden nivo vibracij predstavlja glavne uporabe električnega orodja. Če pa se električno orodje uporablja še v druge namene, z različnim priborom, odstopajočimi vstavnimi orodji ali pri nezadostnem vzdrževanju, lahko nivo vibracij odstopa. To lahko obremenjenosti z vibracijami med določenim obdobjem uporabe občutno poveča.

Za natančnejšo oceno obremenjenosti z vibracijami morate upoštevati tudi tisti čas, ko je naprava izklopljena in teče, vendar dejansko ni v uporabi. To lahko obremenjenost z vibracijami preko celotnega obdobja dela občutno zmanjša. Določite dodatne varnostne ukrepe za zaščito upravljalca pred vplivi vibracij, npr. Vzdrževanje električnega orodja in vstavnih orodij, segrevanje rok, organizacija delovnih postopkov.

## Izjava o skladnosti

Z izključno odgovornostjo izjavljamo, da je izdelek, opisan v „Tehničnih podatkih“, v skladu z vsemi relevantnimi določili direktiv 2011/65/EU, 2014/30/EU, 2006/42/ES, vključno z njihovimi spremembami in ustreza naslednjim normam: EN 60745-1, EN 60745-2-11.

Tehnična dokumentacija (2006/42/ES) pri:  
Robert Bosch GmbH, PT/ETM9,  
70764 Leinfelden-Echterdingen, GERMANY

Henk Becker                      Helmut Heinzelmann  
Executive Vice President      Head of Product Certification  
Engineering                      PT/ETM9

*PPA*  
*Henk Becker*                      *i.v. H. Heinzelmann*

Robert Bosch GmbH, Power Tools Division  
70764 Leinfelden-Echterdingen, GERMANY  
Leinfelden, 25.04.2014

## Montaža

### Vstavljanje/zamenjava žaginega lista

- ▶ **Pred začetkom kakršnih koli del na električnem orodju izvlecite omrežni vtičnik iz vtičnice.**
- ▶ **Pri montaži žaginih listov nosite zaščitne rokavice.** Ne dotikajte se žaginega lista – nevarnost telesnih poškodb.
- ▶ **Pri zamenjavi žaginega lista pazite na to, da v prijemalu ne bo ostankov materiala, na primer lesa ali kovinskih ostružkov.**

### Izbira žaginega lista

Pregled priporočenih žaginih listov se nahaja na koncu tega navodila. Vstavite samo žagine liste z univerzalnim prijemalom ½". Žagin list ne sme biti daljši kot je za predvideni rez potrebno.

Debelina stebila žaginega lista mora biti obvezno 0,8–1,6 mm.

Za žaganje ozkih krivulj uporabljajte ozek žagin list.

### Vstavljanje žaginega lista (glejte sliko A)

Potisnite SDS-ročico **5** v smeri naprej in vstavite žagin list **1** za prijemalno ploščo **8** v prijemalo žaginega lista **3**. Spustite SDS-ročico **5**.

- ▶ **Povlecite žagin list in s tem preverite, ali je pravilno nasedel.** Razrahljan žagin list lahko pade ven in vas poškoduje.

Za določena dela lahko žagin list **1** tudi obrnete za približno 180° (zobci kažejo navzgor) in ga ponovno vstavite.

## 60 | Slovensko

**Odstranitev žaginega lista**

- ▶ **Pustite, da se žagin list ohladi, preden ga snamete.** Ob stiku z vročim žagim listom obstaja nevarnost poškodbe.

Potisnite SDS-ročico **5** v smeri naprej in potegnite žagin list **1** ven. Spustite SDS-ročico **5**.

**Odsesavanje prahu/ostružkov**

- ▶ Prah nekaterih materialov kot npr. svinčenega premaza, nekaterih vrst lesa, mineralov in kovin je lahko zdravju škodljiv. Dotik ali vdihavanje tega prahu lahko povzroči alergične reakcije in/ali obolenja dihal uporabnika ali oseb, ki se nahajajo v bližini.

Določene vrste prahu kot npr. prah hrastovine ali bukovja veljajo kot kancerogene, še posebej v povezavi z dodatnimi snovmi za obdelavo lesa (kromat, zaščitno sredstvo za les). Material z vsebnostjo azbesta smejo obdelovati le strokovnjaki.

- Poskrbite za dobro zračenje delovnega mesta.
- Priporočamo, da nosite zaščitno masko za prah s filtrirnim razredom P2.

Upoštevajte veljavne nacionalne predpise za obdelovalne materiale.

- ▶ **Preprečite nabiranje prahu na delovnem mestu.** Prah se lahko hitro vname.

**Delovanje****Zagon**

- ▶ **Upoštevajte omrežno napetost! Napetost vira električne energije se mora ujemati s podatki na tipski ploščici električnega orodja. Orodje, ki je označeno z 230 V, lahko priključite tudi na napetost 220 V.**

**Vklop/izklop**

Za **zagon** električnega orodja pritisnite vklopno/izklopno stikalo **6** in ga držite pritisnjena.

Za **izklop** električnega orodja vklopno/izklopno stikalo **6** spustite.

**Opozorilo:** Iz varnostnih razlogov aretiranje vklopno/izklopnega stikala **6** ni možno, ampak mora biti le-to med delovanjem žage stalno pritisnjeno.

Da bi privarčevali z energijo, vklopite električno orodje le takrat, ko ga boste uporabljali.

**Krmiljenje števila hodov**

Število hodov vklopljenega električnega orodja lahko brezstopensko krmilite z močnejšim ali šibkejšim pritiskanjem vklopno/izklopnega stikala **6**.

Rahel pritisk na vklopno/izklopno stikalo **6** ima za posledico nižje število hodov. Z močnejšim pritiskanjem stikala se število hodov poveča.

Nastavitev potrebnega števila hodov je odvisna od vrste obdelovanca in od delovnih pogojev, ugotovite pa ga lahko s praktičnim poizkusom.

Zmanjšanje števila hodov je priporočljivo pri namestitvi žaginega lista na obdelovanec ter pri žaganju umetnih mas in aluminija.

Kadar delate dlje časa z manjšim številom hodov, se lahko električno orodje močno segreje. Da bi se električno orodje lahko ohladilo, pustite, da orodje teče pribl. 3 min z maks. številom hodov.

**Navodila za delo**

- ▶ **Pred začetkom kakršnih koli del na električnem orodju izvlecite omrežni vtičnik iz vtičnice.**

**Drobni nasveti**

- ▶ **Pri žaganju lahkih gradbenih materialov upoštevajte zakonska določila in priporočila proizvajalcev materiala.**

Pred žaganjem preverite les, iverice, gradbene materiale na tujke kot so žebliji, vijaki ipd. in uporabite ustrezn žagin list.

Vklopite električno orodje in ga približajte obdelovancu. Namestite podnožje **2** na obdelovanec in z enakomernim pritiskanjem na podlago oz. potiskom prežagajte material. Po zaključenem delovnem postopku električno orodje izklopite.

Če se žagin list zatakne, električno orodje takoj izklopite.

Z ustreznim orodjem nekoliko razprite zarezo in izvlecite električno orodje.

**Premično podnožje (glejte sliko B)**

Podnožje **2** se zahvaljujoč premičnosti prilagaja potrebnemu kotnemu položaju zgornje površine.

**Potopno žaganje (glejte slike C – D)**

- ▶ **Potopno žaganje lahko uporabljate samo za rezanje mehkih obdelovancev, na primer lesa, mavčnega kartona in podobnega. Obdelovanje kovinskih materialov s potopnim žaganjem ni dovoljeno!**

Za potopno žaganje uporabljajte samo kratke žagine liste.

Rob podnožja **2** električnega orodja namestite na obdelovanec in ga vklopite. Pri električnih orodjih s krmiljenjem števila hodov izberite maksimalno število hodov. Trdno pritisnite električno orodje na obdelovanec in počasi potisnite žagin list v material.

Ko podnožje **2** s celo ploskvijo naleže na obdelovanec, nadaljujte žaganje vzdolž zelene linije reza.

Za določena dela lahko žagin list **1** obrnete za 180°, ga nato vstavite in sabljasito žago vodite v ustrezno obrnjenem položaju.

**Poravnavanje robov (glejte sliko E)**

Z elastičnimi bimetalnimi žaginimi listi lahko neposredno na steni odžagate gradbene elemente, ki štrlijo iz nje, na primer vodovodne cevi in podobno.

- ▶ **Pazite, da bo žagin list vedno daljši od premera obdelovanca. Nevarnost povratnega udarca!**

Žagin list položite direktno na steno in ga s stranskim pritiskanjem na električno orodje nekoliko upognite, tako da bo podnožje nalegalo na steno. Vklopite električno orodje in s stalnim stranskim pritiskom prežagajte obdelovanec.

**Sredstvo za hlajenje/mazanje**

Zaradi segrevanja materiala je potrebno pri žaganju kovine vzdolž linije reza nanesti sredstvo za hlajenje in mazanje.

## Vzdrževanje in servisiranje

### Vzdrževanje in čišćenje

- ▶ **Pred početkom kakršnih koli del na električnem orodju izvlecite omrežni vtičak iz utičnice.**
- ▶ **Električno orodje in prežračevalne reže naj bodo vedno čisti, kar bo zagotovilo dobro in varno delo.**

Prijemalo žaginega lista očistite najbolje s tlačnim zrakom ali z mehkim čopičem. V ta namen snemite žagin list iz električnega orodja. Za ohranitev funkcijske sposobnosti žaginega lista, ga mažite z ustreznimi mazalnimi sredstvi.

Močno umazano orodje ima za posledico motnje v delovanju. Materialov, ki pri žaganju povzročajo močno prašenje, zato ne žagajte od spodaj ali nad glavo.

Da bi se izognili ogrožanju varnosti v primeru, da morate nadomestiti priključni kabel, mora to storiti servis podjetja Bosch ali pooblaščen servis za električna orodja Bosch.

### Servis in svetovanje o uporabi

Servis Vam bo dal odgovore na Vaša vprašanja glede popravila in vzdrževanja izdelka ter nadomestnih delov. Risbe razstavljenega stanja in informacije o nadomestnih delih se nahajajo tudi na spletu pod:

**www.bosch-pt.com**

Skupina svetovalcev o uporabi podjetja Bosch Vam bo z veseljem v pomoč pri vprašanih o naših izdelkih in njihovega pribora.

V primeru dodatnih vprašanj in pri naročanju nadomestnih delov brezpogojno navedite 10-mestno številko artikla, ki je navedena na tipski ploščici naprave.

### Slovensko

Top Service d.o.o.  
Celovška 172  
1000 Ljubljana  
Tel.: (01) 519 4225  
Tel.: (01) 519 4205  
Fax: (01) 519 3407

### Odlaganje

Električno orodje, pribor in embalažo je treba dostaviti v okolju prijazno ponovno predelavo.

Električnih orodij ne vrzite med gospodinjske odpadke!

### Samo za države EU:



V skladu z Direktivo 2012/19/EU Evropskega Parlamenta in Sveta o odpadni električni in elektronski opremi (OEEO) in njeni urešničitvi v nacionalnem pravu se morajo električna orodja, ki niso več v uporabi, ločeno zbirati ter okolju prijazno reciklirati.

**Pridržujemo si pravico do sprememb.**

## Hrvatski

### Upute za sigurnost

#### Opće upute za sigurnost za električne alate

**⚠ UPOZORENJE** Treba pročitati sve napomene o sigurnosti i upute. Ako se ne bi poštivala napomene o sigurnosti i upute to bi moglo uzrokovati strujni udar, požar i/ili teške ozljede.

**Sačuvajte sve napomene o sigurnosti i upute za buduću primjenu.**

U daljnjem tekstu korišten pojam „Električni alat“ odnosi se na električne alate s priključkom na električnu mrežu (s mrežnim kabelom) i na električne alate s napajanjem iz aku baterije (bez mrežnog kabela).

#### Sigurnost na radnom mjestu

- ▶ **Održavajte vaše radno mjesto čistim i dobro osvijetljenim.** Nered ili neosvijetljeno radno mjesto mogu uzrokovati nezgode.
- ▶ **Ne radite s električnim alatom u okolini ugroženoj eksplozijom, u kojoj se nalaze zapaljive tekućine, plinovi ili prašina.** Električni alati proizvode iskre koje mogu zapaliti prašinu ili pare.
- ▶ **Tijekom uporabe električnog alata djecu i ostale osobe držite dalje od mjesta rada.** U slučaju skretanja pozornosti mogli bi izgubiti kontrolu nad uređajem.

#### Električna sigurnost

- ▶ **Priključni utikač električnog alata mora odgovarati utičnici. Na utikaču se ni na koji način ne smiju izvoditi izmjene. Ne koristite adapterski utikač zajedno sa zaštitno uzemljenim električnim alatom.** Utikač na kojem nisu vršene izmjene i odgovarajuća utičnica smanjuju opasnost od strujnog udara.
- ▶ **Izbjegavajte dodir tijela s uzemljenim površinama, kao što su cijevi, radijatori, štednjaci i hladnjaci.** Postoji povećana opasnost od električnog udara ako bi vaše tijelo bilo uzemljeno.
- ▶ **Uređaj držite dalje od kiše ili vlage.** Prodiranje vode u električni alat povećava opasnost od strujnog udara.
- ▶ **Ne zloupotrebjavajte priključni kabel za nošenje, vješanje električnog alata ili za izvlačenje utikača iz mrežne utičnice. Priključni kabel držite dalje od izvora topline, ulja, oštarih rubova ili pomičnih dijelova uređaja.** Oštećen ili usukan priključni kabel povećava opasnost od strujnog udara.
- ▶ **Ako sa električnim alatom radite na otvorenom, koristite samo produžni kabel koji je prikladan za uporabu na otvorenom.** Primjena produžnog kabela prikladnog za rad na otvorenom smanjuje opasnost od strujnog udara.
- ▶ **Ako se ne može izbjeći uporaba električnog alata u vlažnoj okolini, koristite zaštitnu sklopku struje kvara.** Primjenom zaštitne sklopke struje kvara izbjegava se opasnost od električnog udara.

## 62 | Hrvatski

**Sigurnost ljudi**

- ▶ **Budite pažljivi, pazite što činite i postupajte oprezno kod rada s električnim alatom. Ne koristite električni alat ako ste umorni ili pod utjecajem droga, alkohola ili lijekova.** Trenutak nepažnje kod uporabe električnog alata može uzrokovati teške ozljede.
  - ▶ **Nosite osobnu zaštitnu opremu i uvijek nosite zaštitne naočale.** Nošenje osobne zaštitne opreme, kao što je maska za prašinu, sigurnosna obuća koja ne klizi, zaštitna kaciga ili štitnik za sluh, ovisno od vrste i primjene električnog alata, smanjuje opasnost od ozljeda.
  - ▶ **Izbjegavajte nehotično puštanje u rad. Prije nego što ćete utaknuti utikač u utičnicu i/ili staviti aku-bateriju, provjerite je li električni alat isključen.** Ako kod nošenja električnog alata imate prst na prekidaču ili se uključen uređaj priključi na električno napajanje, to može dovesti do nezgoda.
  - ▶ **Prije uključivanja električnog alata uklonite alate za podešavanje ili vijčani ključ.** Alat ili ključ koji se nalazi u rotirajućem dijelu uređaja može dovesti do nezgoda.
  - ▶ **Izbjegavajte neobičajene položaje tijela. Zauzmite siguran i stabilan položaj tijela i u svakom trenutku održavajte ravnotežu.** Na taj način možete električni alat bolje kontrolirati u neočekivanim situacijama.
  - ▶ **Nosite prikladnu odjeću. Ne nosite široku odjeću ili nakit. Kosu, odjeću i rukavice držite dalje od pomičnih dijelova.** Nepričvršćenu odjeću, dugu kosu ili nakit mogu zahvatiti pomični dijelovi.
  - ▶ **Ako se mogu montirati naprave za usisavanje i hvatanje prašine, provjerite da li su iste priključene i da li se mogu ispravno koristiti.** Primjena naprave za usisavanje može smanjiti ugroženost od prašine.
- Brižljiva uporaba i ophođenje s električnim alatima**
- ▶ **Ne preopterećujte uređaj. Za vaš rad koristite za to predviđen električni alat.** S odgovarajućim električnim alatom radit ćete bolje i sigurnije u navedenom području učinka.
  - ▶ **Ne koristite električni alat čiji je prekidač neispravan.** Električni alat koji se više ne može uključivati i isključivati opasan je i mora se popraviti.
  - ▶ **Izvadite utikač iz mrežne utičnice i/ili izvadite aku-bateriju prije podešavanja uređaja, zamjene pribora ili odlaganja uređaja.** Ovim mjerama opreza izbjeci će se nehotično pokretanje električnog alata.
  - ▶ **Električni alat koji ne koristite spremite izvan doseg djece. Ne dopustite rad s uređajem osobama koje nisu s njim upoznale ili koje nisu pročitale ove upute.** Električni alati su opasni ako s njima rade neiskusne osobe.
  - ▶ **Održavajte električni alat s pažnjom. Kontrolirajte da li pomični dijelovi uređaja besprijekorno rade i da nisu zaglavljivi, da li su dijelovi polomljeni ili tako oštećeni da se ne može osigurati funkcija električnog alata. Prije primjene ove oštećene dijelove treba popraviti.** Mnoge nezgode imaju svoj uzrok u slabo održanim električnim alatima.
  - ▶ **Rezne alate održavajte ostrim i čistim.** Pažljivo održavani rezni alati s ostrim oštricama manje će se zaglaviti i lakše se s njima radi.

- ▶ **Električni alat, pribor, radne alate, itd. koristite prema ovim uputama i na način kako je to propisano za poseban tip uređaja. Kod toga uzmite u obzir radne uvjete i izvođene radove.** Uporaba električnih alata za druge primjene nego što je to predviđeno, može dovesti do opasnih situacija.

**Servisiranje**

- ▶ **Popravak vašeg električnog alata prepustite samo kvalificiranom stručnom osoblju ovlaštenog servisa i samo s originalnim rezervnim dijelovima.** Na taj će se način osigurati da ostane sačuvana sigurnost uređaja.

**Upute za sigurnost za sabljaste pile**

- ▶ **Kada radite na mjestima gdje bi svrdlo moglo oštetiti skrivene električne kablove ili vlastiti priključni kabel, električni alat držite na izoliranim površinama zahvata.** Kontakt s električnim vodom pod naponom mogao bi staviti pod napon metalne dijelove uređaja i prouzročiti strujni udar.
- ▶ **Ruke držite dalje od područja rezanja. Ne dirajte ispod izradka.** Kod dodira lista pile postoji opasnost od ozljeda.
- ▶ **Električni alat približavajte izratku samo u uključenom stanju.** Inače postoji opasnost od povratnog udara ako bi se radni alat zaglavio u izratku.
- ▶ **Pazite da ploča podnožja 2 kod piljenja uvijek nalegne na izradak.** List pile bi se mogao zaglaviti i dovesti do gubitka kontrole nad električnim alatom.
- ▶ **Nakon završene radne operacije isključite električni alat, a list pile izvadite iz reza tek nakon što se zaustavi.** Na taj ćete način izbjeći povratni udar, a električni alat možete sigurno odložiti.
- ▶ **Koristite samo neoštećene, besprijekorne listove pile.** Savijeni ili tupi listovi pile mogu puknuti, negativno utjecati na kvalitetu rezanja ili prouzročiti povratni udar.
- ▶ **Nakon isključivanja, list pile ne kočite bočnim pritiskanjem.** List pile se može isključiti, odlomiti ili uzrokovati povratni udar.
- ▶ **Materijal dobro stegnite. Ne podupirite materijal rukom ili nogom. Sa pilom koja radi ne dodirujte predmete ili tlo.** Postoji opasnost od povratnog udara.
- ▶ **Primijenite prikladan uređaj za traženje kako bi se pronašli skriveni opskrbni vodovi ili zatražite pomoć lokalnog distributera.** Kontakt s električnim vodovima može dovesti do požara i električnog udara. Oštećenje plinske cijevi može dovesti do eksplozije. Probijanje vodovodne cijevi uzrokuje materijalne štete ili može prouzročiti električni udar.
- ▶ **Električni alat kod rada držite čvrsto s obje ruke i zauzmite siguran i stabilan položaj tijela.** Električni alat će se sigurno voditi s dvije ruke.
- ▶ **Osigurajte izradak.** Izradak stegnut pomoću stezne naprave ili škripca sigurnije će se držati nego s vašom rukom.
- ▶ **Prije njegovog odlaganja pričekajte da se električni alat zaustavi do stanja mirovanja.** Električni alat se može zaglaviti, što može dovesti do gubitka kontrole nad električnim alatom.

## Opis proizvoda i radova



**Treba pročitati sve napomene o sigurnosti i upute.** Ako se ne bi poštile napomene o sigurnosti i upute to bi moglo uzrokovati strujni udar, požar i/ili teške ozljede.

### Uporaba za određenu namjenu

Uređaj je sa čvrstim graničnikom predviđen za piljenje drva, plastike, metala i građevnih materijala. Prikladan je za ravne i zakrivljene rezove. Kod primjene odgovarajućih bimetalnih listova pile moguće je preciznije rezanje. Treba se pridržavati savjeta za list pile.

### Prikazani dijelovi uređaja

Numeriranje prikazanih dijelova odnosi se na prikaz električnog alata na stranici sa slikama.

- 1 List pile\*
- 2 Ploča podnožja
- 3 Stezač lista pile
- 4 Hodna motka
- 5 SDS-poluga za aretiranje lista pile
- 6 Prekidač za uključivanje/isključivanje
- 7 Ručka (izolirana površina zahvata)
- 8 Stezna ploča

\*Prikazan ili opisan pribor ne pripada standardnom opsegu isporuke. Potpuni pribor možete naći u našem programu pribora.

### Tehnički podaci

Sabljalista pile	PSA 900 E PSA 9000 E	
Kataloški br.	3 603 CA6 0..	
Nazivna primljena snaga	W	900
Broj hodova pri praznom hodu $n_0$	min <sup>-1</sup>	0-2700
Stezač alata	SDS	
Upravljanje brojem hodova	●	
Hod	mm	28
max. dubina rezanja		
- drva	mm	200
- čelika, nelegiranog	mm	20
- promjer cijevi	mm	150
Težina odgovara EPTA-Procedure 01/2003	kg	3,5
Klasa zaštite	□/II	
Podaci vrijede za nazivni napon [U] od 230 V. U slučaju odstupanja napona i u izvedbama specifičnim za dotičnu zemlju, ovi podaci mogu varirati.		

### Informacije o buci i vibracijama

Emisijske vrijednosti buke utvrđene sukladno EN 60745-2-11.

Prag buke uređaja vrednovan sa A iznosi obično: prag zvučnog tlaka 90 dB(A); prag učinka buke 101 dB(A). Nesigurnost K = 3 dB.

### Nosite štitičke za sluh!

Ukupne vrijednosti vibracija  $a_h$  (vektorski zbor u tri smjera) i nesigurnost K određeni su prema EN 60745:  
Piljenje ploče iverice:  $a_h = 20 \text{ m/s}^2$ ,  $K = 1,5 \text{ m/s}^2$ ,  
Piljenje drvenih greda:  $a_h = 32 \text{ m/s}^2$ ,  $K = 1,5 \text{ m/s}^2$ .

Prag vibracije naveden u ovim uputama izmjeren je postupkom mjerenja propisanim u EN 60745 i može se primijeniti za međusobnu usporedbu električnih alata. Prikladan je i za privremenu procjenu opterećenja od vibracija.

Navedeni prag vibracija predstavlja glavne primjene električnog alata. Ako se međutim električni alat koristi za druge primjene, s različitim priborom, radnim alatima koji odstupaju od navedenih ili se nedovoljno održavaju, prag vibracija može odstupati. Na taj se način može osjetno povećati opterećenje od vibracija tijekom čitavog vremenskog perioda rada.

Za točnu procjenu opterećenja od vibracija trebaju se uzeti u obzir i vremena u kojima je uređaj isključen, ili doduše radi ali stvarno nije u primjeni. Na taj se način može osjetno smanjiti opterećenje od vibracija tijekom čitavog vremenskog perioda rada. Prije djelovanja vibracija utvrdite dodatne mjere sigurnosti za zaštitu korisnika, kao npr.: održavanje električnog alata i radnih alata, kao i organiziranje radnih operacija.

### Izjava o usklađenosti **CE**

Izjavljujemo pod vlastitom odgovornošću da proizvod opisan pod „Tehnički podaci“ odgovara svim relevantnim odredbama smjernica 2011/65/EU, 2014/30/EU, 2006/42/EC uključujući i njihove izmjene te da je sukladan sa slijedećim normama: EN 60745-1, EN 60745-2-11.

Tehnička dokumentacija (2006/42/EC) može se dobiti kod: Robert Bosch GmbH, PT/ETM9, 70764 Leinfelden-Echterdingen, GERMANY

Henk Becker                      Helmut Heinzelmann  
Executive Vice President      Head of Product Certification  
Engineering                      PT/ETM9

*Henk Becker*                      *Helmut Heinzelmann*  
i.v. K-w

Robert Bosch GmbH, Power Tools Division  
70764 Leinfelden-Echterdingen, GERMANY  
Leinfelden, 25.04.2014

## Montaža

### Umetanje/zamjena lista pile

- ▶ **Prije svih radova na električnom alatu izvucite mrežni utikač iz utičnice.**
- ▶ **Kod montaže lista pile treba koristiti zaštitne rukavice.** Kod dodirivanja lista pile postoji opasnost od ozljeda.
- ▶ **Kod zamjene lista pile pazite da stezač lista pile bude bez ostataka materijala, npr. drvene ili metalne strugotine.**

### Biranje lista pile

Pregled preporučenih listova pile možete naći na kraju ovih uputa. Koristite samo listove pile sa ½"-univerzalnom drškom. List pile ne treba biti duži nego što je potrebno za predviđeno rezanje.

Debljina tijela lista pile mora iznositi 0,8 – 1,6 mm.

Za piljenje na uskim krivinama koristite samo uski list pile.

## 64 | Hrvatski

**Umetanje lista pile (vidjeti sliku A)**

Pritisnite SDS-ručicu **5** prema naprijed i uvucite list pile **1** iza stezne ploče **8** u stežac lista pile **3**. Oslobođite SDS-polugu **5**.

► **Čvrsto stezanje provjerite potezanjem za list pile.** Otpušteni list pile može otpasti i ozlijediti vas.

Za određene radove list pile **1** može se ponovno koristiti i zakrenut za 180° (zubi okrenuti prema gore).

**Skidanje lista pile**

► **Prije skidanja lista pile ostavite ga da se ohladi.** Kod dođirivanja zagrijanog lista pile postoji opasnost od ozljeda.

Pritisnite SDS-polugu **5** prema naprijed i izvucite list pile **1**. Oslobođite SDS-polugu **5**.

**Usisavanje prašine/strugotina**

► Prašina od materijala kao što su premazi sa sadržajem olova, neke vrste drva, mineralnih materijala i metala, može biti štetna za zdravlje. Dođirivanje ili udisanje prašine može uzrokovati alergijske reakcije i/ili oboljenja dišnih putova korisnika električnog alata ili osoba koje se nalaze u blizini. Određena vrsta prašine, kao što je npr. prašina od hrastovine ili bukve smatra se kancerogenom, posebno u kombinaciji sa dodatnim tvarima za obradu drva (kromat, zaštitna sredstva za drvo). Materijal koji sadrži azbest smiju obrađivati samo stručne osobe.

- Osigurajte dobru ventilaciju radnog mjesta.
- Preporučuje se uporaba zaštitne maske sa filterom klase P2.

Pridržavajte se važećih propisa za obrađivane materijale.

► **Izbjegavajte nakupljanje prašine na radnom mjestu.** Prašina se može lako zapaliti.

**Rad****Puštanje u rad**

► **Pridržavajte se mrežnog napona! Napon izvora struje mora se podudarati s podacima na tipskoj pločici električnog alata. Električni alati označeni s 230 V mogu raditi i na 220 V.**

**Uključivanje/isključivanje**

Za **puštanje u rad** električnog alata pritisnite prekidač za uključivanje/isključivanje **6** i držite ga pritisnutim.

Za **isključivanje** električnog alata otpustite prekidač za uključivanje/isključivanje **6**.

**Napomena:** Iz razloga sigurnosti se prekidač za uključivanje/isključivanje **6** ne može utvrditi, nego tijekom rada mora stalno ostati pritisnut.

Za štednju električne energije, električni alat uključite samo ako ćete ga koristiti.

**Upravljanje brojem hodova**

Povećanjem ili smanjenjem pritiska na prekidač za uključivanje/isključivanje **6** može se bestupnjevito upravljati brojem hodova uključenog električnog alata.

Manji pritisak na prekidač za uključivanje/isključivanje **6** daje manji broj hodova. Sa povećanjem pritiska povećava se broj hodova.

Potreban broj hodova ovisan je od materijala i radnih uvjeta i može se odrediti praktičnim pokusom.

Smanjenje broja hodova se preporučuje kod stavljanja lista pile na izradak, kao i kod piljenja plastike i aluminija.

Kod duljih radova sa manjim brojem hodova, električni alat se može jako zagrijati. Ostavite da se električni alat ohladi cca. 3 min sa maksimalnim brojem hodova.

**Upute za rad**

► **Prije svih radova na električnom alatu izvucite mrežni utikač iz utičnice.**

**Savjeti**

► **Kod piljenja lakih građevnih materijala pridržavajte se zakonskih odredbi i savjeta proizvođača materijala.**

Prije piljenja drva, šperploča, građevnih materijala, itd., kontrolirajte na postojanje stranih tijela kao što su čavli, vijci, ili slično, i koristite prikladni list pile.

Uključite električni alat i vodite ga do obrađivanog izratka. Stavite ploču podnožja **2** na površinu izratka i pilite materijal uz jednolični pritisak odnosno posmak. Nakon završene radne operacije isključite električni alat.

Ako bi se list pile uklještio, odmah isključite električni alat. Raspored piljenja malo proširite prikladnim alatom i izvucite električni alat.

**Zakretna ploča podnožja (vidjeti sliku B)**

Zahvaljujući svojoj mogućnosti pomicanja, ploča podnožja **2** se prilagođava potrebnom kutnom položaju površine.

**Prorezivanje pilom (vidjeti slike C – D)**

► **Postupkom prorezivanja smiju se obrađivati samo meki materijali, kao što je drvo, gipsani karton ili slični materijali! Postupkom prorezivanja ne obrađujte metalne materijale!**

Za prorezivanje koristite samo kratke listove pile.

Električni alat sa rubom ploče podnožja **2** stavite na izradak i uključite ga. Kod električnih alata s upravljanjem brojem hodova odaberite maksimalni broj hodova. Čvrsto pritisnite električni alat prema izratku i polako zarezite listom pile u izradak.

Čim ploča podnožja **2** po čitavoj površini nalegne na izradak, pilite dalje uzduž željene linije rezanja.

Za određene radove list pile **1** može se ponovno koristiti i zakrenut za 180° i sabljastu pilu voditi odgovarajuće okrenutu.

**Piljenje tik uz zid (vidjeti sliku E)**

Sa elastičnim bimetalnim listovima pile možete npr. stršeće građevne materijale, kao npr. vodovodne cijevi i slično odrezivati tik uz zid.

► **Kod toga pazite da je list pile uvijek duži od promjera obrađivanog izratka. Postoji opasnost od povratnog udara.**

List pile položite direktno na zid i savinite ga malo bočnim pritiskom na električni alat, sve dok ploča podnožja ne nalegne na zid. Uključite električni alat i pilite izradak s konstantnim bočnim pritiskom.



### Sredstvo za hlađenje/mazivo

Kod piljenja metala, treba se zbog zagrijavanja materijala, uzduž linije rezanja nanijeti rashladno sredstvo, odnosno mazivo.

## Održavanje i servisiranje

### Održavanje i čišćenje

- ▶ **Prije svih radova na električnom alatu izvucite mrežni utikač iz utičnice.**
- ▶ **Električni alat i otvore za hlađenje održavajte čistim kako bi se moglo dobro i sigurno raditi.**

Stezač lista pile čistite prvenstveno sa komprimiranim zrakom ili sa mekom četkom. U tu svrhu list pile uklonite iz električnog alata. Stezač lista pile održavajte funkcionalno ispravnim primjenom prikladnih maziva.

Jaka zaprljanost električnog alata može dovesti do funkcionalnih smetnji. Zbog toga materijale koji intenzivno razvijaju prašinu ne pilite odozdo ili iznad glave.

Ako je potrebna zamjena priključnog kabela, tada je treba provesti u Bosch servisu ili u ovlaštenom servisu za Bosch električne alate, kako bi se izbjeglo ugrožavanje sigurnosti.

### Servisiranje i savjetovanje o primjeni

Ovlašteni servis će odgovoriti na vaša pitanja o popravcima i održavanju vašeg proizvoda te o rezervnim dijelovima. Povećane crteže i informacije o rezervnim dijelovima možete naći na adresi:

**www.bosch-pt.com**

Bosch tim za savjetovanje o primjeni rado će vam pomoći odgovorom na pitanja o našim proizvodima i priboru.

Za slučaj povratnih upita ili naručivanja rezervnih dijelova, molimo vas neizostavno navedite 10-znamenkasti kataloški broj sa tipske pločice električnog alata.

### Hrvatski

Robert Bosch d.o.o  
Kneza Branimira 22  
10040 Zagreb  
Tel.: (01) 2958051  
Fax: (01) 2958050

### Zbrinjavanje

Električni alat, pribor i ambalažu treba dovesti na ekološki prihvatljivo ponovnu primjenu.

Električne alate ne bacajte u kućni otpad!

### Samo za zemlje EU:



Prema Europskim smjernicama 2012/19/EU za električne i elektroničke stare uređaje, neuporabivi električni alati moraju se odvojeno sakupljati i dovesti na ekološki prihvatljivo recikliranje.

Zadržavamo pravo na promjene.

## Eesti

### Ohutusnõuded

#### Üldised ohutusjuhised



**Kõik ohutusnõuded ja juhised tuleb läbi lugeda.** Ohutusnõuete ja juhiste eiramise tagajärjeks võib olla elektrilöök, tulekahju ja/või rasked vigastused.

**Hoidke kõik ohutusnõuded ja juhised edasiseks kasutamiseks hoolikalt alles.**

Allpool kasutatud mõiste „Elektriline tööriist“ käib võrgutoiteta (toitejuhtmega) elektriliste tööriistade ja akutoiteta (ilma toitejuhtmeta) elektriliste tööriistade kohta.

#### Ohutusnõuded tööpiirkonnas

- ▶ **Töökoht peab olema puhas ja hästi valgustatud.** Töökohtas valitsev segadus ja hämarus võib põhjustada õnnetusi.
- ▶ **Ärge kasutage elektrilist tööriista plahvatusohtlikus keskkonnas, kus leidub tuleohtlikke vedelikke, gaase või tolmu.** Elektrilistest tööriistadest lööb sädemeid, mis võivad tolmu või auru süüdata.
- ▶ **Elektrilise tööriista kasutamise ajal hoidke lapsed ja teised isikud töökohast eema.** Kui Teie tähelepanu kõrvale juhitakse, võib seade Teie kontrolli alt väljuda.

#### Elektriohutus

- ▶ **Elektrilise tööriista pistik peab pistikupesaga sobima.** Pistiku kallal ei tohi teha mingeid muudatusi. Ärge kasutage kaitsemaandusega elektriliste tööriistade puhul adapterpistikuid. Muutmata pistikud ja sobivad pistikupesad vähendavad elektrilöögi saamise riski.
- ▶ **Vältige kehakontakti maandatud pindadega, nagu torud, radiaatorid, pliidid ja külmikud.** Kui Teie keha on maandatud, on elektrilöögi oht suurem.
- ▶ **Hoidke seadet vihma ja niiskuse eest.** Kui elektrilise tööriista on sattunud vett, on elektrilöögi oht suurem.
- ▶ **Ärge kasutage toitejuhet otstarvetel, milleks see ei ole ette nähtud, näiteks elektrilise tööriista kandmiseks, ülesriputamiseks või pistiku pistikupesast väljatõmbamiseks.** Hoidke toitejuhet kuumuse, õli, teravate servade ja seadme liikuvate osade eest. Kahjustatud või keerduläänud toitejuhtmed suurendavad elektrilöögi ohtu.
- ▶ **Kui töotate elektrilise tööriistaga vabas õhus, kasutage ainult selliseid pikendusjuhtmeid, mida on lubatud kasutada ka välistingimustes.** Välistingimustes kasutamiseks sobiva pikendusjuhtme kasutamine vähendab elektrilöögi ohtu.
- ▶ **Kui elektrilise tööriista kasutamine niiskes keskkonnas on vältimatu, kasutage rikkevoolukaitselüliti.** Rikkevoolukaitselüliti kasutamine vähendab elektrilöögi ohtu.

#### Inimeste turvalisus

- ▶ **Olge tähelepanelik, jälgige, mida Te teete, ning toimige elektrilise tööriistaga töötades kaalutletult.** Ärge kasutage elektrilist tööriista, kui olete väsinud või uimastite, alkoholi või ravimite mõju all. Hetkeline tähelepanematus seadme kasutamisel võib põhjustada tõsiseid vigastusi.

## 66 | Eesti

- ▶ **Kandke isikukaitsevahendeid ja alati kaitseprille.** Isiku- kaitsevahendite, näiteks tolmu maski, libisemiskindlate turvajalatsite, kaitsekiivri või kuulmiskaitsevahendite kandmine – sõltuvalt elektrilise tööriista tüübist ja kasutusala – vähendab vigastuste ohtu.
- ▶ **Vältige seadme tahtmatut käivitamist. Enne pistiku ühendamist pistikupesast, aku ühendamist seadme külge, seadme ülestõstmist ja kandmist veenduge, et elektriline tööriist on välja lülitatud.** Kui hoiate elektrilise tööriista kandmisel sõrme lülil või ühendate vooluvõrku sisselülitatud seadme, võivad tagajärjeks olla õnnetused.
- ▶ **Enne elektrilise tööriista sisselülitamist eemaldage selle küljest reguleerimis- ja mutrivõtmed.** Seadme pöörleva osa küljes olev reguleerimis- või mutrivõti võib põhjustada vigastusi.
- ▶ **Vältige ebataivalist kehaasendit. Võtke stabiilne tööasend ja hoidke kogu aeg tasakaalu.** Nii saate elektrilist tööriista ootamatutes olukordades paremini kontrollida.
- ▶ **Kandke sobivat rõivastust. Ärge kandke laiu riideid ega ehteid. Hoidke juukseid, rõivad ja kindad seadme liikuvatest osadest eemal.** Lotendavad riided, ehted või pikad juuksed võivad sattuda seadme liikuvate osade vahele.
- ▶ **Kui on võimalik paigaldada tolmueemaldus- ja tolmu kogumisseadiseid, veenduge, et need on seadmega ühendatud ja et neid kasutatakse õigesti.** Tolmueemaldus-seadise kasutamine vähendab tolmu põhjustatud ohte.

#### Elektriliste tööriistade hoolikas käsitsemine ja kasutamine

- ▶ **Ärge koormake seadet üle. Kasutage töö tegemiseks selleks ettenähtud elektrilist tööriista.** Sobiva elektrilise tööriistaga töötate ettenähtud jõudluspiirides efektiivsemalt ja ohutumalt.
  - ▶ **Ärge kasutage elektrilist tööriista, mille lüliti on rikkis.** Elektriline tööriist, mida ei ole enam võimalik lülitist sisse ja välja lülitada, on ohtlik ning tuleb parandada.
  - ▶ **Tõmmake pistik pistikupesast välja ja/või eemaldage seadmest aku enne seadme reguleerimist, tarvikute vahetamist ja seadme ärapanekut.** See ettevaatusabinõu väldib elektrilise tööriista soovimatut käivitamist.
  - ▶ **Kasutusvälisel ajal hoidke elektrilisi tööriistu lastele kättesaamatus kohas. Ärge laske seadet kasutada isikutel, kes seadet ei tunne või pole siintoodud juhiseid lugenud.** Asjatundmatute isikute käes on elektrilised tööriistad ohtlikud.
  - ▶ **Hoolitsege seadme eest korralikult. Kontrollige, kas seadme liikuvad osad töötavad veatult ega kiildu kiini. Veenduge, et seadme detailid ei ole murdunud või kahjustatud määral, mis mõjutab seadme töökindlust. Laske kahjustatud detailid enne seadme kasutamist parandada.** Paljude õnnetuste põhjuseks on halvasti hooldatud elektrilised tööriistad.
  - ▶ **Hoidke löiketarvikud teravad ja puhtad.** Hoolikalt hooldatud, teravate löikeservadega löiketarvikud kiilduvad harvemini kinni ja neid on lihtsam juhtida.
- ▶ **Kasutage elektrilist tööriista, lisavarustust, tarvikuid jne vastavalt siintoodud juhistele ning nii, nagu konkreetse seadmetüübi jaoks ette nähtud. Arvestage seejuures töötingimuste ja teostatava töö iseloomuga.** Elektriliste tööriistade nõuetevastane kasutamine võib põhjustada ohtlikke olukordi.

#### Teenindus

- ▶ **Laske elektrilist tööriista parandada ainult kvalifitseeritud spetsialistidel, kes kasutavad originaalvaruosi.** Nii tagate püsivalt seadme ohutu töö.

#### Ohutusnõuded universaalsaagide kasutamisel

- ▶ **Kui teete töid, mille puhul võib tarvik tabada varjatud elektrijuhtmeid või seadme enda toitejuhet, hoidke seadet ainult käepideme isoleeritud pindadest.** Kokkupuude pingele all oleva elektrijuhtmega seab pingele alla ka tööriista metallosad ja põhjustab elektrilöögi.
- ▶ **Hoidke käed töödeldavast piirkonnast eemal. Ärge viige sõrmi tooriku alla.** Saelehega kokkupuutel võite end vigastada.
- ▶ **Viige seade töödeldava esemega kokku alles siis, kui seade on sisse lülitatud.** Vastasel korral tekib tagasilöögi oht, kui tarvik toorikus kinni kiildub.
- ▶ **Jälgige, et alustald 2 toetuks saagimisel alati toorikule.** Saeleht võib kinni kiilduda ja põhjustada kontrolli kaotuse seadme üle.
- ▶ **Pärast saagimise lõppu lülitage tööriist välja ja oodake, kuni saeleht seiskub. Alles siis tõmmake saeleht löikejäljest välja.** Nii väldite tagasilööki ja saate tööriista ohutult käest panna.
- ▶ **Kasutage ainult teravaid, töökorras olevaid saelehti.** Köverdunud või nürid saelehed võivad murduda, mõjutada löike kvaliteeti või põhjustada tagasilöögi.
- ▶ **Ärge pidurdage saelehte pärast väljalülitamist, avaldades saelehele külgsurvet.** Saeleht võib kahjustuda, murduda või põhjustada tagasilöögi.
- ▶ **Kinnitage töödeldav materjal korralikult. Ärge hoidke toorikut käe ega jalaga. Ärge puudutage töötava saega teisi esemeid ega maapinda.** Esineb tagasilöögioht.
- ▶ **Varjatult paiknevate elektrijuhtmete, gaasi- või veetorude avastamiseks kasutage sobivaid otsimisseadmeid või pöörduge kohaliku elektri-, gaasi- või veevarustusfirma poole.** Kokkupuutel elektrijuhtmetega tekib tulekahju- ja elektrilöögioht. Gaasitorustiku vigastamisel tekib plahvatusoht. Veetorustiku vigastamine põhjustab materiaalse kahju ja võib tekitada elektrilöögi.
- ▶ **Hoidke elektrilist tööriista töötades mõlema käega ja säilitage stabiilne asend.** Elektriline tööriist püsib kahe käega hoides kindlamini käes.
- ▶ **Kinnitage töödeldav toorik.** Kinnitusseadmete või kruus- tangidega kinnitatud toorik püsib kindlamalt kui käega hoides.
- ▶ **Enne käestpanekut oodake, kuni elektriline tööriist on seiskunud.** Kasutatav tarvik võib kinni kiilduda ja põhjustada kontrolli kaotuse seadme üle.



## 68 | Eesti

**Saelehe paigaldus (vt joonist A)**

Vajutage SDS-hoob **5** ette ja viige saeleht **1** klemmplaadi tagant **8** saelehe kinnitusavasse **3**. Vabastage SDS-hoob **5**.

► **Kinnitumise kontrollimiseks tõmmake saelehest.** Lõdvalt kinnitatud saeleht võib välja kukkuda ja Teid vigastada. Teatud tööde jaoks saab saelehte **1** ka 180° pöörata (hambad on suunatud üles) ja tagasi panna.

**Saelehe eemaldamine**

► **Laske saelehel enne väljavõtmist jahtuda.** Kuumas saelehega kokkupuutel võite end vigastada.

Vajutage SDS-hoob **5** ette ja tõmmake saeleht **1** välja. Vabastage SDS-hoob **5**.

**Tolmu/saepuru äratõmme**

► Pliisidaldusega värvide, teatud puiduliikide, mineraalide ja metalli tolmu võib kahjustada tervist. Tolmuga kokkupuude ja tolmu sissehingamine võib põhjustada seadme kasutajal või läheduses viibival inimesel allergilisi reaktsioone ja/või hingamisteede haigusi. Teatud tolmu, näiteks tamme- ja pöögitolmu, on vähkitekitaava toimega, isearanis kombinatsioonis puidutöötlemisel kasutatavate lisainetega (kromaadid, puidukaitsevahendid). Asbesti sisaldavat materjali tohivad töödelda üksnes vastava ala asjatundjad.

- Tagage töökohas hea ventilatsioon.
- Soovitatav on kasutada hingamisteede kaitsemaski filtriga P2.

Pidage kinni töödeldavate materjalide suhtes Teie riigis kehtivatest eeskirjadest.

► **Vältige tolmu kogunemist töökohta.** Tolmu võib kergesti süttida.

**Kasutus****Seadme kasutuselevõtt**

► **Pöörake tähelepanu võrgupingele! Võrgupinge peab ühtima tööriista andmesildil märgitud pingega. Andmesildil toodud 230 V seadmeid võib kasutada ka 220 V võrgupinge korral.**

**Sisse-/väljalülitus**

Seadme **kasutuselevõtuks** vajutage lüliti (sisse/välja) **6** alla ja hoidke seda all.

Seadme **väljalülitamiseks** vabastage lüliti (sisse/välja) **6**.

**Märkus:** Ohutuse huvides ei ole võimalik lüliti (sisse/välja) **6** lukustada, vaid seda tuleb töötamise ajal kogu aeg hoida sissevajutatud asendis.

Energia säästmiseks lülitage elektriline tööriist sisse vaid siis, kui seda kasutate.

**Käigusageduse reguleerimine**

Vajutades lülile (sisse/välja) **6** suurema või väiksema survega saab sisselülitatud tööriista käigusagedust sujuvalt reguleerida.

Kerge survega lülile (sisse/välja) **6** reguleerite käigusageduse madalaks. Surve suurendamisega tõstate ka käigusagedust.

Vajalik käigusagedus sõltub materjalist ja töötingimustest ning seda saab kindlaks teha praktilise katse käigus.

Väiksemat käigusagedust on soovitatav kasutada töö alustamisel ning plastmaterjalide ja alumiiniumi saagimisel.

Pikemaajalisel töötamisel väikesel käigusagedusel võib seade minna kuumaks. Jahtumiseks laske seadmel umbes 3 minutit töötada maksimaalsel käigusagedusel.

**Tööjuhised**

► **Enne mistahes tööde teostamist elektrilise tööriista kallal tõmmake pistik pistikupesast välja.**

**Soovitused**

► **Kergmaterjalide saagimisel pidage kinni asjaomastest eeskirjadest ja materjali tootjate soovitudest.**

Enne saagimise alustamist veenduge, et puidus, laastplaadides, ehitusmaterjalides jm ei ole vöörkehi, näiteks naelu, kruvisid jmt, ning kasutage sobivat saelehte.

Lülitage seade sisse ja viige see töödeldava tooriku lähedale. Asetage alustald **2** materjali pinnale ja saagige materjal ühtlasel surve ja/või ettenihkega läbi. Pärast töö lõppu lülitage seade välja.

Kui saeleht kiidub kinni, lülitage seade kohe välja. Tõmmake saagimisjärgel sobiva tööriista abil pisut laiali ja tõmmake saeleht välja.

**Reguleeritav alustald (vt joonist B)**

Liikuvat alustald **2** on võimalik vastavalt tehtava töö vajadustele fikseerida erineva nurga all.

**Saagimise alustamine materjali keskelt („uputamine“) (vt jooniseid C–D)**

► **Antud töövõtet on lubatud kasutada üksnes pehmete materjalide, näiteks puidu, kipskartongi jmt saagimisel! Ärge kasutage uputuslöikeid metallmaterjalide töötlemisel!**

Uputuslöigete tegemiseks kasutage üksnes lühikesi saelehti. Asetage seade alustalla **2** servaga toorikule ja lülitage sisse. Käigusageduse reguleerimisega seadmete puhul valige maksimaalne käigusagedus. Suruge seade tugevalt vastu materjali ja uputage saeleht materjali aeglaselt sisse.

Niipea kui alustald **2** kogu oma pinnaga toorikule toetub, saagige piki soovitud lõikejoont edasi.

Teatud tööde jaoks saab saelehte **1** ka 180° pöörata ja universaalsaagi vastavasse asendisse keeratult juhtida.

**Ühetasane saagimine (vt joonist E)**

Kasutades elastseid Bi-metall-saelehti, on võimalik esilelatuvaid ehitusdetalle, näiteks veetorusid jmt, saagida maha vahetult seina äärest.

► **Veenduge, et saeleht on alati pikem kui töödeldava tooriku läbimõõt. Esineb tagasilöögioht.**

Asetage saeleht otse seina äärde ja painutage seda veidi, avaldades seadmele mõningast külgsurvet, nii et alustald asub tihedalt seina ääres. Lülitage seade sisse ja saagige toorik ühtlase külgsuunalise survega läbi.

## Jahutus-/määrdeaine

Metalli saagimisel tuleks materjali kuumenemise tõttu kanda piki löikejoont jahutus- või määrdeainet.

## Hooldus ja teenindus

### Hooldus ja puhastus

- ▶ **Enne mistahes tööde teostamist elektrilise tööriista kallal tõmmake pistik pistikupesast välja.**
- ▶ **Seadme laitmatu ja ohutu töö tagamiseks hoidke seade ja selle ventilatsioonivahet puhtad.**

Puhastage saelehe kinnitusava soovitatavalt suruõhu või pehme pintsliga. Eelnevalt võtke saeleht seadmest välja. Määrige saelehe kinnitusava regulaarselt.

Liigne mustus võib tekitada häireid seadme töös. Seetõttu ei tohi rohkelt tolmu tekitavaid materjale töödelda alt üles ega pea kohal.

Tööohutuse tagamiseks tuleb toitejuhe lasta vajaduse korral vahetada Boschi elektriliste tööriistade volitatud parandustöökojas.

### Klienditeenindus ja müügijärgne nõustamine

Klienditeeninduses vastatakse toote paranduse ja hoolduse ning varuosade kohta esitatud küsimustele. Joonised ja teabe varuosade kohta leiata ka veebisaidilt:

**www.bosch-pt.com**

Boschi nõustajad osutavad Teile toodete ja tarvikute küsimustes meeleldi abi.

Järelepärimiste esitamisel ja tagavaruosade tellimisel näidake kindlasti ära seadme andmesildil olev 10-kohaline tootenumber.

### Eesti Vabariik

Mercantile Group AS  
Boschi elektriliste käsitööriistade remont ja hooldus  
Pärnu mnt. 549  
76401 Saue vald, Laagri  
Tel.: 6549 568  
Faks: 679 1129

### Kasutuskõlbatuks muutunud seadmete käitlus

Elektriseadmed, lisatarvikud ja pakendid tuleks keskkonnasäästlikult ringlusse võtta.

Ärge visake kasutusressursi ammendanud elektrilisi tööriistu olmejäätmete hulka!

### Üksnes EL liikmesriikidele:



Vastavalt Euroopa Liidu direktiivile 2012/19/EL elektri- ja elektroonikaseadmete jäätmete kohta ning direktiivi kohaldamisele liikmesriikides tuleb kasutusressursi ammendanud elektrilised tööriistad eraldi kokku koguda ja keskkonnasäästlikult ringlusse võtta.

**Tootja jätab endale õiguse muudatuste tegemiseks.**

## Latviešu

### Drošības noteikumi

#### Vispārējie drošības noteikumi darbam ar elektroinstrumentiem

**⚠ BRĪDINĀJUMS** **Uzmanīgi izlasiet visus drošības noteikumus.** Šeit sniegto drošības noteikumu un norādījumu neievērošana var izraisīt aizdegšanos un būt par cēloni elektriskajam triecienam vai nopietnam savainojumam.

#### Pēc izlasišanas uzglabājiet šos noteikumus turpmākai izmantošanai.

Turpmākajā izklāstā lietotais apzīmējums „elektroinstrumenti” attiecas gan uz tīkla elektroinstrumentiem (ar elektrokabeļi), gan arī uz akumulatora elektroinstrumentiem (bez elektrokabeļiem).

#### Drošība darba vietā

- ▶ **Sekoiet, lai darba vieta būtu tīra un sakārtota.** Nekārtīgā darba vietā un sliktā apgaismojumā var viegli notikt nelaimes gadījums.
- ▶ **Nelietojiet elektroinstrumentu eksplozīvu vai ugunsnedrošu vielu tuvumā un vietās ar paaugstinātu gāzes vai putekļu saturu gaisā.** Darba laikā elektroinstrumenti nedaudz dzirksteļo, un tas var izsaukt viegli degošu putekļu vai tvaiku aizdegšanos.
- ▶ **Lietojot elektroinstrumentu, nelaujiet nepiederošām personām un jo īpaši bērniem tuvojies darba vietai.** Citu personu klātbūtne var novērst uzmanību, kā rezultātā jūs varat zaudēt kontroli pār elektroinstrumentu.

#### Elektrodrošība

- ▶ **Elektroinstrumenta kontaktdakšai jābūt piemērotai elektrotīkla kontaktlīdždai. Kontaktdakšas konstrukciju nedrīkst nekādā veidā mainīt. Nelietojiet kontaktdakšas salāgotājus, ja elektroinstrumenti caur kabeļiem tiek savienoti ar aizsargzēmējuma ķēdi.** Neizmainītas konstrukcijas kontaktdakša, kas piemērota kontaktlīdždai, ļauj samazināt elektriskā trieciena saņemšanas risku.
- ▶ **Darba laikā nepieskarieties saņemtiem priekšmetiem, piemēram, caurulēm, radiatoriem, plītim vai ledusskapjiem.** Pieskaroties saņemtiem virsmām, pieaug risks saņemt elektrisko triecienu.
- ▶ **Nelietojiet elektroinstrumentu lietus laikā, neturiet to mitrumā.** Mitrumam iekļūstot elektroinstrumentā, pieaug risks saņemt elektrisko triecienu.
- ▶ **Nenesiet un nepiekariet elektroinstrumentu aiz elektrokabeļa. Neraujiet aiz kabeļa, ja vēlaties atvienot instrumentu no elektrotīkla kontaktlīdždas. Sargājiet elektrokabeļi no karstuma, eļļas, asām šķautnēm un elektroinstrumenta kustīgajām daļām.** Bojāts vai samezglājies elektrokabeļis var būt par cēloni elektriskajam triecienam.
- ▶ **Darbinot elektroinstrumentu ārpus telpām, izmantojiet tā pievienošanai vienīgi tādas pagarinātājkaabeļus, kuru lietošana ārpus telpām ir atļauta.** Lietojot elektrokabeļi, kas piemēroti darbam ārpus telpām, samazinās risks saņemt elektrisko triecienu.

## 70 | Latviešu

- ▶ **Ja elektroinstrumentu tomēr nepieciešams lietot vietās ar paaugstinātu mitrumu, izmantojiet tā pievienošanai noplūdes strāvas aizsargreleju.** Lietojot noplūdes strāvas aizsargreleju, samazinās risks saņemt elektrisko triecienu.

**Personiskā drošība**

- ▶ **Darba laikā saglabājiet paškontroli un rikojieties saskaņā ar veselo saprātu. Pārtrauciet darbu, ja jūtaties noguris vai atrodaties alkohola, narkotiku vai medikamentu izraisītā reibumā.** Strādājot ar elektroinstrumentu, pat viens neuzmanības mirklis var būt par cēloni nopietnam savainojumam.
- ▶ **Izmantojiet individuālos darba aizsardzības līdzekļus. Darba laikā nēsājiet aizsargbrilles.** Individuālo darba aizsardzības līdzekļu (putekļu maskas, neslidošu apavu un aizsargķiveres vai ausu aizsargu) pielietošana atbilstoši elektroinstrumenta tipam ir veicamā darba raksturam ļauj izvairīties no savainojumiem.
- ▶ **Nepieļaujiet elektroinstrumenta patvaļīgu ieslēgšanos. Pirms elektroinstrumenta pievienošanas elektrotīklam, akumulatora ievietošanas vai izņemšanas, kā arī pirms elektroinstrumenta pārņemšanas pārliecinieties, ka tas ir izslēgts.** Pārņemot elektroinstrumentu, ja pirksts atrodas uz ieslēdzēja, kā arī pievienojot to elektrobarošanas avotam laikā, kad elektroinstrumenti ir ieslēgti, var viegli notikt nelaimes gadījums.
- ▶ **Pirms elektroinstrumenta ieslēgšanas neaizmirstiet izņemt no tā regulējošos instrumentus vai atslēgas.** Regulējošais instruments vai atslēga, kas ieslēgšanas brīdī atrodas elektroinstrumenta kustīgajās daļās, var radīt savainojumu.
- ▶ **Darba laikā izvairieties ieņemt neērtu vai nedabisku ķermeņa stāvokli. Vienmēr ieturiet stingru stāju un centieties saglabāt līdzsvaru.** Tas atvieglo elektroinstrumenta vadību neparedzētās situācijās.
- ▶ **Izvēlieties darbam piemērotu apģērbu. Darba laikā nenēsājiet brīvi plandošas drēbes un rotaslietas. Netuviniet matus, apģērbu un aizsargcimdus elektroinstrumenta kustīgajām daļām.** Elektroinstrumenta kustīgajās daļās var iekerties vaļiņas drēbes, rotaslietas un garī mati.
- ▶ **Ja elektroinstrumenta konstrukcija ļauj tam pievienot ārējo putekļu uzsūkšanas vai savākšanas/uzkrāšanas ierīci, sekojiet, lai tā būtu pievienota un pareizi darbotos.** Pielietojot putekļu uzsūkšanu vai savākšanu/uzkrāšanu, samazinās to kaitīgā ietekme uz strādājošās personas veselību.

**Saudzējoša apiešanās un darbs ar elektroinstrumentiem**

- ▶ **Nepārslogojiet elektroinstrumentu. Katram darbam izvēlieties piemērotu elektroinstrumentu.** Elektroinstrumenti darbojas labāk un drošāk pie nominālās slodzes.
- ▶ **Nelietojiet elektroinstrumentu, ja ir bojāts tā ieslēdzējs.** Elektroinstrumenti, ko nevar ieslēgt un izslēgt, ir bīstami lietošanai un to nepieciešams remontēt.
- ▶ **Pirms elektroinstrumenta apkopes, regulēšanas vai darbinstrumenta nomaīņas atvienojiet tā kontakt-**

**dakšu no barojošā elektrotīkla vai izņemiet no tā akumulatoru.** Šādi iespējams novērst elektroinstrumenta nejašu ieslēgšanos.

- ▶ **Ja elektroinstrumenti netiek lietoti, uzglabājiet to piemērotā vietā, kur elektroinstrumenti nav sasniedzami bērniem un personām, kuras neprot ar to rīkoties vai nav iepazinušas ar šiem noteikumiem.** Ja elektroinstrumentu lieto nekompetentas personas, tas var apdraudēt cilvēku veselību.
- ▶ **Rūpīgi veiciet elektroinstrumenta apkalpošanu. Pārbaudiet, vai kustīgās daļas darbojas bez traucējumiem un nav iespiestas, vai kāda no daļām nav salauzta vai bojāta, vai katra no tām pareizi funkcionē un pilda tai paredzēto uzdevumu. Nodrošiniet, lai bojātās daļas tiktu savlaicīgi nomainītas vai remontētas pilnvarotā remonta darbnīcā.** Daudzi nelaimes gadījumi notiek tāpēc, ka elektroinstrumenti pirms lietošanas nav pienācīgi apkalpoti.
- ▶ **Savlaicīgi notīriet un uzasiniet griezošos darbinstrumentus.** Rūpīgi kopti elektroinstrumenti, kas apgādāti ar asiem griezējumiem, ļauj strādāt daudz ražīgāk un ir vieglāk vadāmi.
- ▶ **Lietojiet vienīgi tādus elektroinstrumentus, papildpiederumus, darbinstrumentus utt., kas atbilst šeit sniegtajiem norādījumiem, ņemot vērā arī konkrētos darba apstākļus un pielietojuma īpatnības.** Elektroinstrumentu lietošana citiem mērķiem, nekā tiem, kuriem to ir paredzējusi ražotājfirma, ir bīstama un var novest pie neparedzamām sekām.

**Apkalpošana**

- ▶ **Nodrošiniet, lai elektroinstrumenta remontu veiktu kvalificēts personāls, nomainīti izmantojot oriģinālās rezerves daļas un piederumus.** Tikai tā iespējams panākt un saglabāt vajadzīgo darba drošības līmeni.

**Drošības noteikumi zobenzāģiem**

- ▶ **Veicot darbu, kura laikā darbinstruments var skart slēptus elektriskos vadus vai paša instrumenta elektrokabeļi, turiet elektroinstrumentu tikai aiz izolētajām noturvirsmām.** Darbinstrumentam skarot spriegumnesošu vadu, spriegums nonāk arī uz elektroinstrumenta metāla daļām, kā rezultātā lietotājs var saņemt elektrisko triecienu.
- ▶ **Netuviniet rokas zāģējuma trasei. Neturiet rokas zem zāģējamā priekšmeta.** Ķermeņa daļu saskaršanās ar zāģa asmeni var būt par cēloni savainojumam.
- ▶ **Kontaktējiet darbinstrumentu ar apstrādājamo priekšmetu tikai pēc elektroinstrumenta ieslēgšanas.** Tas ļaus izvairīties no atsitiena, kas var notikt, darbinstrumentam iestrēgstot apstrādājamajā priekšmetā.
- ▶ **Zāģēšanas laikā sekojiet, lai elektroinstrumenta balstplāksne 2 cieši piekļautos apstrādājamā priekšmeta virsmai.** Zāģa asmens var iekerties zāģējumā un būt par cēloni kontroles zaudēšanai pār elektroinstrumentu.
- ▶ **Pēc zāģēšanas izslēdziet elektroinstrumentu un tikai tad izvelciet zāģa asmeni no zāģējuma, vispirms nogaidot, līdz asmens pilnīgi apstājas.** Tas ļaus izvairīties no atsitiena, un elektroinstrumentu būs iespējams droši novietot.

- ▶ **Lietojiet tikai nebojātus zāga asmeņus.** Saliecti vai neasi zāga asmeņi var salūzt, negatīvi ietekmēt zāgējuma kvalitāti vai izraisīt atsitieni.
- ▶ **Pēc instrumenta izslēgšanas nemēģiniet bremsēt zāga asmeni ar sānu spiedienu.** Šādas rīcības dēļ zāga asmens var tikt bojāts vai salūzt, kā arī var notikt atsitieni.
- ▶ **Stingri iestipriniet apstrādājamo materiālu. Neturiet zāgējamo priekšmetu ar roku un neatbalstiet to pret kāju. Elektroinstrumenta darbības laikā nepieļaujiet kustīgā asmens saskaršanos ar zemi vai citiem priekšmetiem.** Tas var būt par cēloni atsitienam.
- ▶ **Lietojot piemērotu metālmeklētāju, pārbaudiet, vai apstrādes vietu nešķērso slēptas komunālapgādes līnijas, vai arī griezieties pēc konsultācijas vietējā komunālās saimniecības iestādē.** Darbinstrumenta saskaršanās ar elektropārvades līniju var izraisīt aizdegšanos vai būt par cēloni elektriskajam triecienam. Bojājums gāzes pārvades līnijā var izraisīt sprādzienu. Darbinstrumentam skarot ūdensvada cauruli, var tikt bojātas materiālās vērtības, kā arī strādājošā persona var saņemt elektrisko triecienu.
- ▶ **Darba laikā stingri turiet elektroinstrumentu ar abām rokām un centieties ieturēt drošu stāju.** Elektroinstrumentu ir drošāk vadīt ar abām rokām.
- ▶ **Nostipriniet apstrādājamo priekšmetu.** Iestiprinot apstrādājamo priekšmetu skrūvspilēs vai citā stiprinājuma ierīcē, strādāt ir drošāk, nekā tad, ja tas tiek turēts ar rokām.
- ▶ **Pirms elektroinstrumenta novietošanas nogaidiet, līdz tas pilnīgi apstājas.** Kustībā esošs darbinstruments var iestrēgt, izsaucot kontroles zaudēšanu pār elektroinstrumentu.

- 5 SDS svira zāga asmens stiprināšanai
- 6 Ieslēdzējs
- 7 Rokturis (ar izolētu noturvirsmu)
- 8 Piespiedējplāksne

\*Šeit attēlotie vai aprakstītie piederumi neietilpst standarta piegādes komplektā. Pilns pārskats par izstrādājuma piederumiem ir sniegts mūsu piederumu katalogā.

## Tehniskie parametri

Zobenzāģis	PSA 900 E PSA 9000 E	
Izstrādājuma numurs		3 603 CA6 0..
Nominālā patērējamā jauda	W	900
Darba gājienu biežums brīvgaitā $n_0$	min. <sup>-1</sup>	0 – 2700
Darbinstrumenta stiprinājums		SDS
Darba gājienu biežuma regulēšana		●
Darba gājienu garums	mm	28
Maks. zāgēšanas dziļums		
– kokam	mm	200
– nelegētā tēraudā	mm	20
– caurules diametrs	mm	150
Svars atbilstoši EPTA-Procedure 01/2003	kg	3,5
Elektroaizsardzības klase		□/II

Šādi parametri tiek nodrošināti pie nominālā elektrobarošanas sprieguma [U] 230 V. Iekārtām, kas paredzētas citam spriegumam vai ir modificētas atbilstoši nacionālajiem standartiem, šie parametri var atšķirties.

## Izstrādājuma un tā darbības apraksts



**Uzmanīgi izlasiet visus drošības noteikumus.** Šeit sniegto drošības noteikumu un norādījumu neievērošana var izraisīt aizdegšanos un būt par cēloni elektriskajam triecienam vai nopietnam savainojumam.

### Pielietojums

Instrumenti ir paredzēti koka, plastmasas, metāla un būvmateriālu zāgēšanai, stingri atbalstot balstplāksni pret zāgējamā priekšmeta virsmu. Tas ir piemērots taisnu un liektu zāgējumu veidošanai. Pielietojot piemērotus bimetāla zāga asmeņus, instruments ir derīgs priekšmetu apzāgēšanai sānu virsmas tuvumā. Izvēloties darbam zāga asmeņus, jāņem vērā ražotāja firmas ieteikumi.

### Attēlotās sastāvdaļas

Attēloto sastāvdaļu numerācija atbilst numuriem elektroinstrumenta attēlā, kas sniegts ilustratīvajā lappusē.

- 1 Zāga asmens\*
- 2 Balstplāksne
- 3 Zāga asmens stiprinājums
- 4 Asmens piedziņas stienis

### Informācija par troksni un vibrāciju

Trokšņa parametru vērtības ir noteiktas atbilstoši EN 60745-2-11.

Elektroinstrumenta radītā pēc raksturlieknes A izvērtētā trokšņa parametru tipiskās vērtības ir šādas: trokšņa spiediena līmenis 90 dB(A); trokšņa jaudas līmenis 101 dB(A). Izkliede  $K = 3$  dB.

#### Nēsājiet ausu aizsargus!

Kopējā vibrācijas paātrinājuma vērtība  $a_h$  (vektoru summa trijos virzienos) un izkliede  $K$  ir noteikta atbilstoši standartam EN 60745.

Skaidru plāksņu zāgēšana:  $a_h = 20 \text{ m/s}^2$ ,  $K = 1,5 \text{ m/s}^2$ , koka siju zāgēšana:  $a_h = 32 \text{ m/s}^2$ ,  $K = 1,5 \text{ m/s}^2$ .

Šajā pamācībā norādītais vibrācijas līmenis ir izmērīts atbilstoši standartā EN 60745 noteiktajai procedūrai un var tikt lietots elektroinstrumentu savstarpējai salīdzināšanai. To var izmantot arī vibrācijas radītās papildu slodzes iepriekšējai novērtēšanai.

Šeit norādītais vibrācijas līmenis ir attiecināms uz elektroinstrumenta galvenajiem pielietojuma veidiem. Ja elektroinstrumenti tomēr tiek izmantoti citiem pielietojuma veidiem, kopā ar citādiem piederumiem vai kopā ar atšķirīgiem darbinstrumentiem, kā arī tad, ja tas nav pietiekošā apjomā apkalpots, instrumenta radītais vibrācijas līmenis var atšķirties no šeit norādītās vērtības. Tas var būtiski palielināt vibrācijas radīto papildu slodzi zināmam darba laika posmam.

## 72 | Latviešu

Lai precīzi izvērtētu vibrācijas radīto papildu slodzi zināmam darba laika posmam, jāņem vērā arī laiks, kad elektroinstrumenti ir izslēgti vai arī darbojas, taču faktiski netiek izmantoti paredzētā darba veikšanai. Tas var būtiski samazināt vibrācijas radīto papildu slodzi zināmam darba laika posmam. Veiciet papildu pasākumus, lai pasargātu strādājošo personu no vibrācijas kaitīgās iedarbības, piemēram, savlaicīgi veiciet elektroinstrumenta un darbinstrumentu apkalpošanu, novērsiet roku atdzišanu un pareizi plānojiet darbu.

### Atbilstības deklarācija

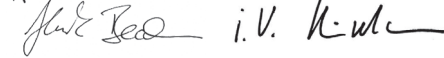
Mēs ar pilnu atbildību paziņojam, ka sadaļā „Tehniskie parametri” aprakstītais izstrādājums atbilst visiem direktīvās 2011/65/ES, 2014/30/ES, 2006/42/EK un to labojumos ietvertajiem saistošajiem noteikumiem, kā arī šādiem standartiem: EN 60745-1, EN 60745-2-11.

Tehniskā lieta (2006/42/EK) no:

Robert Bosch GmbH, PT/ETM9,  
70764 Leinfelden-Echterdingen, GERMANY

Henk Becker Executive Vice President Engineering	Helmut Heinzelmann Head of Product Certification PT/ETM9
--	--

PPA



Robert Bosch GmbH, Power Tools Division  
70764 Leinfelden-Echterdingen, GERMANY  
Leinfelden, 25.04.2014

## Montāža

### Zāga asmens iestiprināšana vai nomainīšana

- ▶ **Pirms elektroinstrumenta apkopes vai apkalpošanas izvelciet tā elektrokabeļa kontaktdakšu no barojošā elektrotīkla kontaktligzdas.**
- ▶ **Iestiprinot zāga asmeņus, uzvelciet aizsargcimdus.** Ķermeņa daļu saskaršanās ar zāga asmeni var būt par cēloni savainojumam.
- ▶ **Nomainot zāga asmeņus, sekojiet, lai asmens stiprinājumam nebūtu pielipušas zāgējamā materiāla paliekas (piemēram, koka vai metāla skaidas).**

### Zāga asmens izvēle

Pārskats par ieteicamajiem zāga asmeņiem ir sniegts šīs pamācības beigās. Iestipriniet vienīgi zāga asmeņus ar 1/2" universālā tipa kātu. Zāga asmenim nav jābūt garākam, nekā tas nepieciešams zāgējumu veidošanai paredzētajā dziļumā.

Zāga asmens kāta biezumam jābūt 0,8–1,6 mm.

Liektu zāgējumu veidošanai ar nelielu liekuma rādiusu izvēlieties šaurākus zāga asmeņus.

### Zāga asmens iestiprināšana (attēls A)

Pārvietojiet uz priekšu SDS sviru **5** un iebīdīet zāga asmeni **1** aiz piespiedējplāksnes **8** zāga asmens stiprinājumā **3**. Atlaidiet SDS sviru **5**.

- ▶ **Pārbaudiet, vai zāga asmens ir stingri iestiprināts, pavelkot to ārā no stiprinājuma.** Vaļīgs zāga asmens var izkrist un savainot lietotāju.

Dažu zāgēšanas darbu veikšanai zāga asmeni **1** var apgriezt par 180° (šādā gadījumā asmens zobi ir vērsti augšup) un no jauna iestiprināt instrumentā.

### Zāga asmens izņemšana

- ▶ **Pirms zāga asmens izņemšanas ļaujiet tam atdzist.** Pieskaroties karstam zāga asmenim, var gūt savainojumus.

Pārvietojiet uz priekšu SDS sviru **5** un izvelciet zāga asmeni **1**. Atlaidiet SDS sviru **5**.

### Putekļu un skaidu uzsūkšana

- ▶ Dažu materiālu, piemēram, svinu saturošu krāsu, dažu koksnes šķirņu, minerālu un metālu putekļi var būt kaitīgi veselībai. Pieskaršanās šādiem putekļiem vai to ieelpošana var izraisīt alerģiskas reakcijas vai elpošanas ceļu saslimšanu elektroinstrumenta lietotājam vai darba vietai tuvumā esošajām personām. Atsevišķu materiālu putekļi, piemēram, putekļi, kas rodas, zāgējot ozola vai dižskābarža koksni, var izraisīt vēzi, īpaši tad, ja koksne iepriekš ir tikusi ķīmiski apstrādāta (ar hromātu vai koksnes aizsardzības līdzekļiem). Azbestu saturošus materiālus drist apstrādāt vienīgi personas ar īpašām profesionālām iemaņām.

- Darba vietai jābūt labi ventilējamai.
- Darba laikā ieteicams izmantot masku elpošanas ceļu aizsardzībai ar filtrēšanas klasi P2.

Ievērojiet jūsu valsti spēkā esošos priekšrakstus, kas attiecas uz apstrādājamo materiālu.

- ▶ **Nepieļaujiet putekļu uzkrāšanos darba vietā.** Putekļi var viegli aizdegties.

## Lietošana

### Uzsākot lietošanu

- ▶ **Pievadiet instrumentam pareizu spriegumu! Spriegumam elektrotīklā jāatbilst vērtībai, kas norādīta instrumenta marķējuma plāksnītē. Elektroinstrumenti, kas paredzēti 230 V spriegumam, var darboties arī no 220 V elektrotīkla.**

### Ieslēgšana un izslēgšana

Lai **ieslēgtu** elektroinstrumentu, nospiediet ieslēdzēju **6** un turiet to nospiestu.

Lai **izslēgtu** elektroinstrumentu, atlaidiet ieslēdzēju **6**.

**Piezīme.** Drošības apsvērumu dēļ ieslēdzēja **6** fiksēšana ieslēgtā stāvoklī nav paredzēta, tāpēc tas jātur nospiest visu elektroinstrumenta darbības laiku.

Lai taupītu enerģiju, ieslēdziet elektroinstrumentu tikai tad, kad tas tiek lietots.

### Darba gājienu biežuma regulēšana

Palielinot vai samazinot spiedienu uz ieslēdzēju **6**, tiek realizēta darba gājienu biežuma bezpakāpju regulēšana ieslēgtam elektroinstrumentam.

Viegli nospiežot ieslēdzēja **6** taustiņu, zāga asmens sāk kustēties ar nelielu ātrumu. Palielinot spiedienu uz ieslēdzēja taustiņu, pieaug arī darba gājienu biežums.



Optimālais darba gājienu biežums ir atkarīgs no zāgējamā materiāla īpašībām un darba apstākļiem, un to var noteikt praktisku mēģinājumu ceļā.

Darba gājienu biežumu ieteicams samazināt, kontaktējot zāga asmeni ar zāgējamo priekšmetu, kā arī, zāgējot plastmasu vai alumīniju.

Ilgāku laiku darbinot elektroinstrumentu ar nelielu darba gājienu biežumu, tas var stipri sakarst. Ļaujiet elektroinstrumentam atdzist, aptuveni 3 minūtes darbinot to ar maksimālu darba gājienu biežumu.

### Norādījumi darbam

- ▶ **Pirms elektroinstrumenta apkopes vai apkalpošanas izvelciet tā elektrokabeļa kontaktdakšu no barojošā elektrotīkla kontaktlīdždas.**

#### Ieteikumi

- ▶ **Zāgējot vieglos būvmateriālus, ievērojiet šo materiālu ražotājfirmu sniegtos norādījumus un ieteikumus.**

Pirms koka, skaidu plākšņu, būvmateriālu u. c. materiālu zāgēšanas pārbaudiet, vai zāgējamais materiāls nesatur svēšķermeņus, piemēram, naglas, skrūves u. c., un lietojiet piemērotu zāga asmeni.

Ieslēdziet elektroinstrumentu un tuviniet to zāgējamajam priekšmetam. Novietojiet balstplāksni **2** uz zāgējamā priekšmeta virsmas un veiciet materiāla zāgēšanu, virzot instrumentu ar pastāvīgu spiedienu un/vai ātrumu. Nobeidzot zāgēšanas operāciju, izslēdziet elektroinstrumentu.

Gadījumā, ja zāga asmens tiek iespiests materiālā, nekavējoties izslēdziet elektroinstrumentu. Ar piemērotu instrumentu nedaudz paplašiniet zāgējumu un izvelciet elektroinstrumenta asmeni.

#### Noliecama balstplāksne (attēls B)

Balstplāksne **2** ir kustīga, tāpēc tās sānu nolieces leņķis var mainīties atkarībā no zāgēšanas leņķa, nodrošinot ciešu kontaktu ar zāgējamā priekšmeta virsmu.

#### Zāgēšana ar asmens iegremdēšanu (attēli C–D)

- ▶ **Zāgēšanu ar iegremdēšanu var pielietot tikai mikstu materiālu, piemēram, koka, sausā apmetuma u. c. līdzīgu materiālu zāgēšanai! Šādu paņēmieni nedrīkst pielietot metāla priekšmetu apstrādei!**

Veicot zāgēšanu ar iegremdēšanu, izvēlieties isu zāga asmeni. Novietojiet balstplāksnes **2** malu uz zāgējamā priekšmeta virsmas un ieslēdziet elektroinstrumentu. Ja elektroinstrumenti ir apgādāti ar darba gājienu biežuma regulatoru, iestādiet maksimālo darba gājienu biežumu. Stingri piespiediet elektroinstrumentu pie zāgējamā priekšmeta un lēni iegremdējiet tajā zāga asmeni.

Nogaidiet, līdz balstplāksne **2** pilnīgi saskaras ar zāgējamā priekšmeta virsmu, un tad turpiniet zāgēšanu pa atzīmēto trasi. Dažu zāgēšanas darbu veikšanai zāga asmeni **1** var apgriezt par 180° un no jauna iestiprināt instrumentā. Šādā gadījumā zāgēšana notiek ar otrādi apgrieztu zobenzāģi.

#### Apzāgēšana sānu virsmas tuvumā (attēls E)

Izmantojot elastīgus bimetāla zāga asmeņus, izvīrīties būvelementus (ūdens caurules utt.) var apzāgēt vienā līmenī ar sienu.

- ▶ **Raugieties, lai zāga asmens vienmēr būtu garāks par zāgējamās caurules diametru. Pretējā gadījumā var notikt atsitieni.**

Piespiediet zāga asmeni sienai un to nedaudz izlieciet, izdarot nelielu sānu spiedienu uz elektroinstrumentu un panākot, lai balstplāksne piespiestos sienai. Ieslēdziet elektroinstrumentu un nozāgējiet priekšmetu, ieturot pastāvīgu sānu spiedienu.

#### Dzesējošie un eļļojošie līdzekļi

Zāgējot metālu, pārklājiet zāgējuma trasi ar nelielu daudzumu dzesējoša vai eļļojoša līdzekļa, šādi novēršot zāgējamā materiāla pārmērīgu sakaršanu.

## Apkalpošana un apkope

### Apkalpošana un tīrīšana

- ▶ **Pirms elektroinstrumenta apkopes vai apkalpošanas izvelciet tā elektrokabeļa kontaktdakšu no barojošā elektrotīkla kontaktlīdždas.**
- ▶ **Lai nodrošinātu ilgstošu un nevainojamu elektroinstrumenta darbību, uzturiet tīru tā korpusu un ventilācijas atveres.**

Veiciet zāga asmens stiprinājuma tīrīšanu ar saspiesta gaisa strūklu vai ar mikstu otu. Šim nolūkam izņemiet zāga asmeni no elektroinstrumenta. Uzturiet zāga asmens stiprinājumu darba kārtībā, lietojot piemērotas smērvielas.

Ja elektroinstrumentā iekļūst liels daudzums netīrumu, var tikt traucēta tā normāla funkcionēšana. Tāpēc, ja zāgējami materiāli, kuru apstrādes gaitā izdalās liels putekļu daudzums, neizvēlieties zāgēšanas virzienu no lejas augšup un nestrādājiet, paceļot instrumentu virs galvas.

Ja nepieciešams nomainīt elektrotīkla kabeli, tas jāveic firmas Bosch elektroinstrumentu servisa centrā vai Bosch pilnvarotā elektroinstrumentu remonta darbnīcā, jo tā tiks saglabāts vajadzīgais darba drošības līmenis.

### Klientu konsultāciju dienests un konsultācijas par lietošanu

Klientu konsultāciju dienesta darbinieki atbildēs uz Jūsu jautājumiem par izstrādājuma remontu un apkalpošanu, kā arī par rezerves daļu iegādi. Izklājuma zīmējumus un informāciju par rezerves daļām var atrast arī interneta vietnē:

**www.bosch-pt.com**

Bosch klientu konsultāciju grupa centīsies Jums palīdzēt vislabākajā veidā, sniedzot atbildes uz jautājumiem par mūsu izstrādājumiem un to piederumiem.

Pieprasot konsultācijas un pasūtot rezerves daļas, noteikti paziņojiet 10 zīmju izstrādājuma numuru, kas atrodams uz elektroinstrumenta marķējuma plāksnītes.

## 74 | Lietuviškai

**Latvijas Republika**

Robert Bosch SIA  
 Bosch elektroinstrumentu servisa centrs  
 Dzelzavas ielā 120 S  
 LV-1021 Rīga  
 Tālr.: 67146262  
 Telefakss: 67146263  
 E-pasts: service-pt@lv.bosch.com

**Atbrīvošanās no nolietotajiem izstrādājumiem**

Nolietotie elektroinstrumenti, to piederumi un iesaiņojuma materiāli jānogādā atreizējai pārstrādei apkārtējai videi nekaitīgā veidā.

Neizmetiet elektroinstrumentu sadzīves atkritumu tvērtņē!

**Tikai ES valstīm**

Saskaņā ar Eiropas Savienības direktīvu 2012/19/ES par nolietotajām elektriskajām un elektroniskajām ierīcēm un šīs direktīvas atspoguļojumiem nacionālajā likumdošanā, lietošanai nederīgie elektroinstrumenti jāsavāc atsevišķi un jānogādā otrreizējai pārstrādei apkārtējai videi nekaitīgā veidā.

Tiesības uz izmaiņām tiek saglabātas.

**Lietuviškai****Saugos nuorodos****Bendrosios darbo su elektriniais įrankiais saugos nuorodos**

**Perskaitykite visas šias saugos nuorodas ir reikalavimus.** Jei nepaisysite

žemiau pateiktų saugos nuorodų ir reikalavimų, gali trenkti elektros smūgis, kilti gaisras ir galite sunkiai susižaloti arba sužaloti kitus asmenis.

**Išsaugokite šias saugos nuorodas ir reikalavimus, kad ir ateityje galėtumėte jais pasinaudoti.**

Toliau pateiktame tekste vartojama sąvoka „Elektrinis įrankis“ apibūdina įrankius, maitinamus iš elektros tinklo (su maitinimo laidu), ir akumuliatorinius įrankius (be maitinimo laidu).

**Darbo vietos saugumas**

- ▶ **Darbo vieta turi būti švari ir gerai apšviesta.** Netvarkinga arba blogai apšviesta darbo vieta gali tapti nelaimingų atsitikimų priežastimi.
- ▶ **Nedirbkite su elektriniu įrankiu aplinkoje, kurioje yra degių skysčių, dujų ar dulkių.** Elektriniai įrankiai gali kibirkščiuoti, o nuo kibirkščių dulkės arba susikaupę garai gali užsidegti.
- ▶ **Dirbdami su elektriniu įrankiu neleiskite šalia būti žiurovams, vaikams ir lankytojams.** Nukreipę dėmesį į kitus asmenis galite nebesuvaldyti prietaiso.

**Elektrosauga**

- ▶ **Elektrinio įrankio maitinimo laidu kištukas turi atitikti tinklo kištukinio lizdo tipą. Kištuko jokių būdų negaliama modifikuoti. Nenaudokite kištuko adapterių su įžemintais elektriniais įrankiais.** Originalūs kištukai, tiksliai tinkantys elektros tinklo kištukiniams lizdams, sumažina elektros smūgio pavojų.
- ▶ **Saugokitės, kad neprisiliestumėte prie įžemintų paviršių, pvz., vamzdžių, šildytuvų, viryklių ar šaldytuvų.** Kai jūsų kūnas yra įžemintas, padidėja elektros smūgio rizika.
- ▶ **Saugokite elektrinį įrankį nuo lietaus ir drėgmės.** Jei į elektrinį įrankį patenka vandens, padidėja elektros smūgio rizika.
- ▶ **Nenaudokite maitinimo laidu ne pagal paskirtį, t. y. nešukite elektrinio įrankio paėmę už laidu, nekabinkite ant laidu, netraukite už jo, jei norite iš kištukinio lizdo ištraukti kištuką. Laidą patieskite taip, kad jo neveiktų karštis, jis neišsitemptų alyva ir jo nepažeistų aštrios detalės ar judančios prietaiso dalys.** Pažeisti arba susipynę laidai gali tapti elektros smūgio priežastimi.
- ▶ **Jei su elektriniu įrankiu dirbate lauke, naudokite tik tokius ilginamuosius laidus, kurie tinka ir lauko darbams.** Naudojant lauko darbams pritaikytus ilginamuosius laidus, sumažėja elektros smūgio pavojus.
- ▶ **Jei su elektriniu įrankiu dirbate aplinkoje, kurioje yra drėgnų paviršių, naudokite nuotėkio srovės saugiklį.** Dirbant su nuotėkio srovės saugikliu sumažėja elektros smūgio pavojus.

**Žmonių sauga**

- ▶ **Būkite atidūs, sutelkite dėmesį į tai, ką jūs darote ir, dirbdami su elektriniu įrankiu, vadovaukitės sveiku protu. Nedirbkite su elektriniu įrankiu, jei esate pavargę arba vartojote narkotikų, alkoholio ar medikamentų.** Akimirksniu neatidumas dirbant su elektriniu įrankiu gali tapti sunkių sužalojimų priežastimi.
- ▶ **Visada dirbkite su asmens apsaugos priemonėmis ir apsauginiais akiniais.** Naudojant asmens apsaugos priemones, pvz., respiratorių ar apsauginę kaukę, neslystančius batus, apsauginį šalną, klausos apsaugos priemones ir kt., rekomenduojamas atitinkamai pagal naudojamą elektrinį įrankį, sumažėja rizika susižeisti.
- ▶ **Saugokitės, kad elektrinio įrankio neįjungtumėte atsitiktinai. Prieš prijungdami elektrinį įrankį prie elektros tinklo ir/arba akumuliatoriaus, prieš pakeldami ar nešdami įsitikinkite, kad jis yra išjungtas.** Jeigu nešdami elektrinį įrankį pirštą laikysite ant jungiklio arba prietaisą įjungsitė į elektros tinklą, kai jungiklis yra įjungtas, gali įvykti nelaimingas atsitikimas.
- ▶ **Prieš įjungdami elektrinį įrankį pašalinkite reguliavimo įrankius arba veržinius raktus.** Prietaiso besisukančioje dalyje esantis įrankis ar raktas gali sužaloti.
- ▶ **Stenkitės, kad kūnas visada būtų normalioje padėtyje. Dirbdami stovėkite saugiai ir visada išlaikykite pusiausvyrą.** Tvirtai stovėdami ir gerai išlaikydami pusiausvyrą galėsite geriau kontroliuoti elektrinį įrankį netikėtose situacijose.

- ▶ **Dėvėkite tinkamą aprangą. Nedėvėkite plačių drabužių ir papuošalų. Saugokite plaukus, drabužius ir pirštines nuo besisukančių elektrinio įrankio dalių.** Laisvus drabužius, papuošalus bei ilgus plaukus gali įtraukti besisukančios dalys.
- ▶ **Jei yra numatyta galimybė prijungti dulkių nusiurbimo ar surinkimo įrenginius, visada įsitikinkite, ar jie yra prijungti ir ar tinkamai naudojami.** Naudojant dulkių nusiurbimo įrenginius sumažėja kenksmingas dulkių poveikis.

#### Rūpestinga elektrinių įrankių priežiūra ir naudojimas

- ▶ **Neperkraukite prietaiso. Naudokite jūsų darbui tinkamą elektrinį įrankį.** Su tinkamu elektriniu įrankiu jūs dirbsite geriau ir saugiau, jei neviršysite nurodyto galingumo.
- ▶ **Nenaudokite elektrinio įrankio su sugedusiu jungikliu.** Elektrinis įrankis, kurio nebegalima įjungti ar išjungti, yra pavojingas ir jį reikia remontuoti.
- ▶ **Prieš reguliuodami prietaisą, keisdami darbo įrankius ar prieš valydami prietaisą, iš elektros tinklo lizdo ištraukite kištuką ir/arba išimkite akumuliatorių.** Ši atsargumo priemonė apsaugos jus nuo netikėto elektrinio įrankio įsijungimo.
- ▶ **Nenaudojamą elektrinį įrankį sandėliuokite vaikams ir nemokantiems juo naudotis asmenims neprieinamoje vietoje.** Elektriniai įrankiai yra pavojingi, kai juos naudoja nepatyrę asmenys.
- ▶ **Rūpestingai prižiūrėkite elektrinį įrankį. Patikrinkite, ar besisukančios prietaiso dalys tinkamai veikia ir niekur nestringa, ar nėra sulūžusių ar pažeistų dalių, kurių trūkdytų elektrinio įrankio veikimą. Prieš vėl naudojant prietaisą, pažeistos prietaiso dalys turi būti sutaisytos.** Daugelio nelaimingų atsitikimų priežastis yra blogai prižiūrimi elektriniai įrankiai.
- ▶ **Pjovimo įrankiai turi būti aštrūs ir švarūs.** Rūpestingai prižiūrimi pjovimo įrankiai su aštriomis pjaunamosiomis briaunomis mažiau stringa ir juos yra lengviau valdyti.
- ▶ **Elektrinį įrankį, papildomą įrangą, darbo įrankius ir t. t. naudokite taip, kaip nurodyta šioje instrukcijoje, ir atsizvelkite į darbo sąlygas ir atliekamą darbą.** Naudojant elektrinius įrankius ne pagal paskirtį, gali susidaryti pavojingos situacijos.

#### Aptarnavimas

- ▶ **Elektrinį įrankį turi remontuoti tik kvalifikuoti specialistai ir naudoti tik originalias atsargines dalis.** Taip galima garantuoti, jog elektrinis įrankis išliks saugus naudoti.

#### Saugos nuorodos dirbantiems su universaliaisais įrankiais

- ▶ **Jei atliekate darbus, kurių metu darbo įrankis gali kliudyti paslėptus elektros laidus arba paties elektrinio įrankio maitinimo laidą, tai elektrinį įrankį laikykite už izoliuotų rankenų.** Palietus laidą, kuriuo teka elektros srovė, metalinėse prietaiso dalyse gali atsirasti įtampa ir ištikti elektros smūgis.

- ▶ **Nelaikykite rankų arti pjovimo zonos. Nekiškite rankų po ruošiniu.** Dėl kontakto su pjūkleliu kyla pavojus susižeisti.
- ▶ **Elektrinį prietaisą visuomet pirmiausia įjunkite ir tik po to priglauskite prie apdorojamo ruošinio.** Jei įrankis įstringa ruošinyje, atsiranda atatrankos pavojus.
- ▶ **Pjaunant atraminę plokštę 2 turi patikimai priglusti prie ruošinio.** Pjūklelis gali įstrigti ir jūs galite nesuvaldyti prietaiso.
- ▶ **Baigę darbą prietaisą išjunkite ir pjūklelį ištraukite iš ruošinio tik tuomet, kai jis visiškai sustos.** Taip išvengsite atatrankos pavojaus ir galėsite saugiai padėti prietaisą.
- ▶ **Naudokite tik neapgadintus, nepriekaištingos būklės pjūklelius.** Sulinkę ar atšipę pjūkleliai gali netinkamai pjausti, lūžti ar sukelti atatranką.
- ▶ **Išjungus prietaisą, pjūklelio negalima stabdyti jį šonu spaudžiant prie ruošinio.** Taip galite sugadinti arba sulaužyti pjūklelį arba sukelti atatranką.
- ▶ **Gerai įtvirtinkite ruošinį. Nelaikykite ruošinio ranka ir neatremkite jo į koją. Judančiu pjūkleliu nepalieskite jokių objektų ar žemės paviršiaus.** Atsiranda atatrankos pavojus.
- ▶ **Prieš pradėdami darbą, tinkamai iššikliais patikrinkite, ar po norimais apdirbti paviršiais nėra prarastų elektros laidų, dujų ar vandentiekio vamzdžių. Jei abejojate, galite pasikviesti į pagalbą vietinius komunalinių paslaugų teikėjus.** Kontaktas su elektros laidais gali sukelti gaisro bei elektros smūgio pavojų. Pažeidus dujotiekio vamzdį, gali įvykti sproginimas. Pažeidus vandentiekio vamzdį, galima padaryti daugybę nuostolių.
- ▶ **Darbo metu elektrinį įrankį visuomet būtina laikyti abiem rankomis ir patikimai stovėti.** Elektrinis įrankis yra saugiau valdomas, kai laikomas dviem rankomis.
- ▶ **Įtvirtinkite ruošinį.** Tvirtinimo įranga arba spaustuvas įtvirtintas ruošinys yra užfiksuojamas žymiai patikimiau nei laikant ruošinį ranka.
- ▶ **Prieš padėdami elektrinį įrankį būtinai jį išjunkite ir palaukite, kol jo besisukančios dalys visiškai sustos.** Darbo įrankis gali užstrigti, tuomet kyla pavojus nesuvaldyti prietaiso.

#### Gaminio ir techninių duomenų aprašas



**Perskaitykite visas šias saugos nuorodas ir reikalavimus.** Jei nepaisysite žemiau pateiktų saugos nuorodų ir reikalavimų, gali trenkti elektros smūgis, kilti gaisras ir galite sunkiai susižaloti arba sužaloti kitus asmenis.

#### Elektrinio įrankio paskirtis

Elektrinis įrankis skirtas medienai, plastikui, metalui ir statybinėms medžiagoms pjauti, naudojant tvirtą atramą. Elektrinis įrankis tinka tiesiems ir vingiuotiems pjūviams atlikti. Naudojant atitinkamos paskirties bimetalius pjūklelius galima atlikti pjūvius prie pat plokštumos. Atkreipkite dėmesį į rekomenduojamas naudoti pjūklelių rūšis.

## 76 | Lietuviškai

**Pavaizduoti prietaiso elementai**

Numeriais pažymėtus elektrinio įrankio elementus rasite šios instrukcijos puslapiuose pateikuose paveikslėliuose.

- 1 Pjūklelis\*
- 2 Atraminė plokštė
- 3 Pjūklelio įtvaras
- 4 Stūmiklis
- 5 SDS sistemos svirtelė pjūkleliui išlaisvinti
- 6 Jungimo-išjungimo jungiklis
- 7 Rankena (izoliuotas rankenos paviršius)
- 8 Prispaudžiamoji plokštėlė

\*Pavaizduoti ar aprašyti priedai į tiekiamą standartinį komplektą neįeina. Visą papildomą įrangą rasite mūsų papildomos įrangos programoje.

**Techniniai duomenys**

Universalusis pjūklas	PSA 900 E PSA 9000 E	
Gaminio numeris	3 603 CA6 0..	
Nominali naudojamoji galia	W	900
Tuščiosios eigos judesių skaičius $n_0$	$\text{min}^{-1}$	0–2 700
Įrankių įtvaras	SDS	
Judesių skaičiaus reguliavimas	●	
Pjūklelio eigos ilgis	mm	28
Maks. pjovimo gylis		
– medienoje	mm	200
– nelegiruotame pliene	mm	20
– vamzdžio skersmuo	mm	150
Svoris pagal „EPTA-Procedure 01/2003“	kg	3,5
Apsaugos klasė	□/II	

Duomenys galioja tik tada, kai nominalioji įtampa [U] 230 V. Jei įtampa kitokia arba jei naudojamas specialus, tam tikrai šaliai gaminamas modelis, šie duomenys gali skirtis.

**Informacija apie triukšmą ir vibraciją**

Triukšmo emisijos vertės nustatytos pagal EN 60745-2-11.

Pagal A skalę išmatuotas elektrinio įrankio triukšmo lygis tipiniu atveju siekia: garso slėgio lygis 90 dB(A); garso galios lygis 101 dB(A). Paklaida K = 3 dB.

**Dirbkite su klausos apsaugos priemonėmis!**

Vibracijos bendroji vertė  $a_h$  (trijų krypčių atstojamasis vektorius) ir paklaida K nustatytos pagal EN 60745:

Medienos drožlių plokštės pjovimas:  $a_h = 20 \text{ m/s}^2$ ,

$K = 1,5 \text{ m/s}^2$ ,

Medienos sijų pjovimas:  $a_h = 32 \text{ m/s}^2$ ,  $K = 1,5 \text{ m/s}^2$ .

Šioje instrukcijoje pateiktas vibracijos lygis buvo išmatuotas pagal EN 60745 normoje standartizuotą matavimo metodą, ir jį galima naudoti elektriniams įrankiams palyginti. Jis skirtas vibracijos poveikiui laikinai įvertinti.

Nurodytas vibracijos lygis atspindi pagrindinius elektrinio įrankio naudojimo atvejus. Tačiau jeigu elektrinis įrankis naudojamas kitokiai paskirčiai, su kitokia papildoma įranga arba jeigu jis nepakankamai techniškai prižiūrimas, vibracijos lygis

gali kisti. Tokiu atveju vibracijos poveikis per visą darbo laikotarpį gali žymiai padidėti.

Norint tiksliai įvertinti vibracijos poveikį per tam tikrą darbo laiką, reikia atsižvelgti ir į laiką, per kurį elektrinis įrankis buvo išjungtas arba, nors ir veikė, bet nebuvo naudojamas. Tai įvertinus, vibracijos poveikis per visą darbo laiką žymiai sumažės. Dirbančiajam nuo vibracijos poveikio apsaugoti paskirkite papildomas apsaugos priemones, pvz.: elektrinių ir darbo įrankių techninę priežiūrą, rankų šildymą, darbo eigos organizavimą.


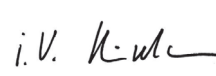
**Atitikties deklaracija** 

Atsakingai pareiškiame, kad skiriuje „Techniniai duomenys“ aprašytas gaminys atitinka privalomus Direktyvų 2011/65/ES, 2014/30/ES, 2006/42/EB reikalavimus ir jų pakeitimus bei šiuos standartus: EN 60745-1, EN 60745-2-11.

Techninė byla (2006/42/EB) laikoma:

Robert Bosch GmbH, PT/ETM9,  
70764 Leinfelden-Echterdingen, GERMANY

Henk Becker	Helmut Heinzelmann
Executive Vice President	Head of Product Certification
Engineering	PT/ETM9

PPA.  
 i. V. 

Robert Bosch GmbH, Power Tools Division  
70764 Leinfelden-Echterdingen, GERMANY  
Leinfelden, 25.04.2014

**Montavimas****Pjūklelio įdėjimas ir keitimas**

► Prieš atliekant bet kokius elektrinio įrankio reguliavimo ar priežiūros darbus reikia ištraukti kištuką iš elektrinio tinklo lizdo.

► Įdedant ir keičiant pjūklelį rekomenduojama mėvėti apsaugines pirštines. Liečiant pjūklelį kyla pavojus susižeisti.

► Keisdami pjūklelį atkreipkite dėmesį, kad pjūklelio įtvare nebūtų ruošinio likučių (pvz., medžio ar metalo drožlių).

**Pjūklelio pasirinkimas**

Rekomenduojamų pjūklelių apžvalgą rasite šios instrukcijos gale. Naudokite tik pjūklelius su ½" universaliu koteliu. Pjūklelis neturi būti ilgesnis nei reikia numatytam pjūviui atlikti.

Pjūklelio kotelio storis turi būti 0,8–1,6 mm.

Pjaudami mažo spindulio kreives naudokite siaurą pjūklelį.

**Pjūklelio įdėjimas (žr. pav. A)**

Patraukite SDS sistemos svirtelę 5 į priekį ir pjūklelį 1 įstumkite į už prispaudžiamosios plokštelės 8 esantį pjūklelio įtvarą 3. Atleiskite SDS sistemos svirtelę 5.

► Patikrinkite, ar pjūklelis tvirtai įsistatė, t.y. jį patraukite. Netvirtai įstatytas pjūklelis gali iškristi ir sužaloti.

Atliekant kai kuriuos darbus pjūklelį 1 galima įstatyti ir apverstą 180° kampu (dantukai nukreipti aukštyn).

### Pjūklelio išėmimas

- ▶ **Prieš išimdami pjūklelį palaukite, kol jis atvės.** Prisilietus prie karšto pjūklelio iškyla susižalojimo pavojus.

Patraukite SDS sistemos svirtelę **5** į priekį ir pjūklelį **1** ištraukite. Atleiskite SDS sistemos svirtelę **5**.

### Dulkių, pjūvenų ir drožlių nusiurbimas

- ▶ Medžiagų, kurių sudėtyje yra švino, kai kurių rūšių medienos, mineralų ir metalų dulkės gali būti kenksmingos sveikatai. Dirbančiam arba netoli esantiems asmenims nuo sąlyčio su dulkelėmis arba jų įkvėpus gali kilti alerginės reakcijos, taip pat jie gali susirgti kvėpavimo takų ligomis. Kai kurios dulkės, pvz., ažuolo ir buko, yra vėžį sukeliančios, o ypač, kai mediena yra apdorota specialiomis medienos priežiūros priemonėmis (chromatu, medienos apsaugos priemonėmis). Medžiagas, kuriose yra asbesto, leidžiama apdoroti tik specialistams.

- Pasirūpinkite geru darbo vietos vėdinimu.
- Rekomenduojama dėvėti kvėpavimo takų apsauginę kaukę su P2 klasės filtru.

Laikykites jūsų šalyje galiojančių apdorojamoms medžiagoms taikomų taisyklių.

- ▶ **Saugokite, kad darbo vietoje nesusikauptų dulkių.** Dulкės lengvai užsidega.

## Naudojimas

### Paruošimas naudoti

- ▶ **Atkreipkite dėmesį į tinklo įtampą! Elektros tinklo įtampa turi atitikti elektrinio įrankio firminėje lentelėje nurodytą įtampą. 230 V pažymėtus elektrinius įrankius galima jungti ir į 220 V įtampos elektros tinklą.**

### Ijungimas ir išjungimas

Norėdami **įjungti** elektrinį įrankį, nuspauskite įjungimo-išjungimo jungiklį **6** ir laikykite jį nuspausta.

Norėdami **išjungti** elektrinį įrankį, atleiskite įjungimo-išjungimo jungiklį **6**.

**Nuoroda:** dėl saugumo įjungimo-išjungimo jungiklio **6** užfiksuoti negalima, dirbant su įrankiu jis visada turi būti laikomas nuspaustas.

Kad tausotumėte energiją, elektrinį įrankį įjunkite tik tada, kai naudosite.

### Pjūklelio judesių skaičiaus valdymas

Daugiau ar mažiau paspausdami įjungimo-išjungimo jungiklį **6** galite sklandžiai valdyti įjungto elektrinio įrankio pjūklelio judesių skaičių.

Įjungimo-išjungimo jungiklį **6** spaudžiant truputį, judesių skaičius būna nedidelis. Spaudžiant stipriau, judesių skaičius didėja.

Reikiamas pjovimo judesių skaičius priklauso nuo ruošinio ir darbo pobūdžio, jis optimaliai nustatomas bandymų būdu.

Pradedant pjauti, kuomet pjūklelis priglaudžiamas prie ruošinio, arba pjaunant plastiką ir aliuminį, rekomenduojama naudoti mažesnę pjūklelio judesių skaičių.

Ilgiau dirbant mažu judesių skaičiumi elektrinis įrankis gali labai įkaisti. Kad elektrinis įrankis atvėstų, apie 3 min. leiskite jam veikti didžiausiu judesių skaičiumi.

### Darbo patarimai

- ▶ **Prieš atliekant bet kokius elektrinio įrankio reguliavimo ar priežiūros darbus reikia ištraukti kištuką iš elektros tinklo lizdo.**

### Patarimai

- ▶ **Pjudami lengvas statybinės medžiagas laikykitės galiojančių normų reikalavimų bei gamintojo rekomendacijų.**

Prieš pradėdami pjauti medieną, drožlių plokštes, statybinės medžiagas ir pan., patikrinkite ar jose nėra svetimkūnių, pvz., vinių, varžtų ar kt., ir pjudami naudokite specialius pjūklelius. Įjunkite elektrinį įrankį ir priartinkite prie ruošinio. Priglauskite atraminę plokštę **2** prie ruošinio paviršiaus ir pjaukite tolygiai prispaudę pjūklelį, naudodami tolygią pastūmą. Baigę pjauti išjunkite elektrinį įrankį.

Jeigu pjūklelis įstringa, tuojau pat atleiskite įjungimo-išjungimo jungiklį. Pjūvį truputį praskėskite tam skirtu įrankiu ir ištraukite elektrinį įrankį su pjūkleliu.

### Perstatoma atraminė plokštė (žr. pav. B)

Kadangi atraminę plokštę **2** galima reguliuoti, į apdirbamą paviršių ji gali būti nukreipta bet kokių pageidaujamu kampu.

### Įpjovimas ruošinio viduryje (žr. C–D pav.)

- ▶ **Daryti įpjovą viduryje ruošinio galima apdirbant tik minkštas medžiagas: pvz., medieną ir gipso kartoną! Nemėginkite daryti tokių įpjovų metaliniuose ruošiniuose!**

Atliekant įpjovą viduryje ruošinio reikia naudoti trumpas pjūklelio geležtes.

Uždėkite elektrinį įrankį ant ruošinio taip, kad atraminė plokštė **2** remtųsi į jį briauna, ir įjunkite elektrinį įrankį. Jei elektrinio įrankio judesių skaičius reguliuojamas, pasirinkite maksimalų judesių skaičių. Tvirtai prispauskite elektrinį įrankį prie ruošinio ir lėtai įleiskite pjūklelį į ruošinį.

Kai tik atraminė plokštė **2** priglus prie ruošinio visu paviršiumi, toliau pjaukite išilgai numatytos pjovimo linijos.

Atliekant kai kuriuos darbus pjūklelį **1** galima įstatyti apvertus 180° kampu ir pjauti prietaisą apsukus kita kryptimi.

### Pjovimas prie pat plokštumos (žr. pav. E)

Elastingais bimetaliniais pjūkleliais galima, pvz., atsikišusius statybinių konstrukcijų elementus (vandentiekio vamzdžius ir t. t.) nupjauti prie pat sienos.

- ▶ **Atkreipkite dėmesį, kad pjūklelis visuomet turi būti išgesnis už pjaunamo vamzdžio skersmenį. Kitaip kyla atatrankos pavojus.**

Pridėkite pjūklelį prie pat sienos ir, spausdami elektrinį įrankį į šoną, truputį jį išlenkite, kad atraminė plokštė priglustų prie sienos. Įjunkite elektrinį įrankį ir tolygiai spausdami į šoną nupjaukite ruošinį.

### Tepimo ir aušinimo skystis

Kad metalas pjaunamas neįkaistų, išilgai pjūvio linijos užpilkite tepimo ir aušinimo skystį.

## Priežiūra ir servisas

### Priežiūra ir valymas

- ▶ **Prieš atliekant bet kokius elektrinio įrankio reguliavimo ar priežiūros darbus reikia ištraukti kištuką iš elektros tinklo lizdo.**
- ▶ **Reguliariai valykite elektrinį įrankį ir ventiliacines angas jo korpuse, tuomet galėsite dirbti kokybiškai ir saugiai.**

Pjūklelio įtvarą rekomenduojame valyti suslėgtu oru arba minkštu teptuku. Prieš tai iš elektrinio įrankio išimkite pjūklelį. Pjūklelio įtvarą tepkite tinkamomis tepimo priemonėmis, kad jis gerai veiktų.

Jei norite išvengti elektrinio įrankio veikimo sutrikimų dėl užteršimo, nepjunkite daug dulkių sukeliančių medžiagų, pvz., gipso kartono, iš apačios arba iškilę elektrinį įrankį virš galvos.

Jei reikia pakeisti maitinimo laidą, dėl saugumo sumetimų tai turi būti atliekama Bosch įmonėje arba įgaliotose Bosch elektrinių įrankių remonto dirbtuvėse.

### Klientų aptarnavimo skyrius ir naudotojų konsultavimo tarnyba

Klientų aptarnavimo skyriuje gausite atsakymus į klausimus, susijusius su jūsų gaminio remontu, technine priežiūra bei atsarginėmis dalimis. Detalius brėžinius ir informaciją apie atsargines dalis rasite čia:

**[www.bosch-pt.com](http://www.bosch-pt.com)**

Bosch naudotojų konsultavimo tarnybos specialistai mielai atsakys į klausimus apie mūsų gaminius ir papildomą įrangą.

leškant informacijos ir užsakant atsargines dalis būtina nurodyti dešimtženklį gaminio užsakymo numerį.

### Lietuva

Bosch įrankių servisas  
 Informacijos tarnyba: (037) 713350  
 Įrankių remontas: (037) 713352  
 Faksas: (037) 713354  
 El. paštas: [service-pt@lv.bosch.com](mailto:service-pt@lv.bosch.com)

### Šalinimas

Elektrinis įrankis, papildoma įranga ir pakuotė yra pagaminti iš medžiagų, tinkančių antriniam perdirbimui, ir vėliau privalo būti atitinkamai perdirbti.

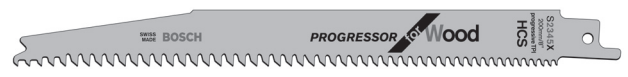
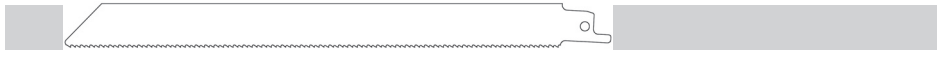
Nemeskite elektrinių įrankių į buitinių atliekų konteinerius!

### Tik ES šalims:



Pagal Europos direktyvą 2012/19/ES dėl elektros ir elektroninės įrangos atliekų ir šios direktyvos perkėlimo į nacionalinę teisę aktus, naudoti nebetinkami elektriniai įrankiai turi būti surenkami atskirai ir perdirbami aplinkai nekenksmingu būdu.

### Galimi pakeitimai.



**HCS** High carbon steel



**BIM** Bi-Metal



**BIM** Bi-Metal



**BIM** Bi-Metal

