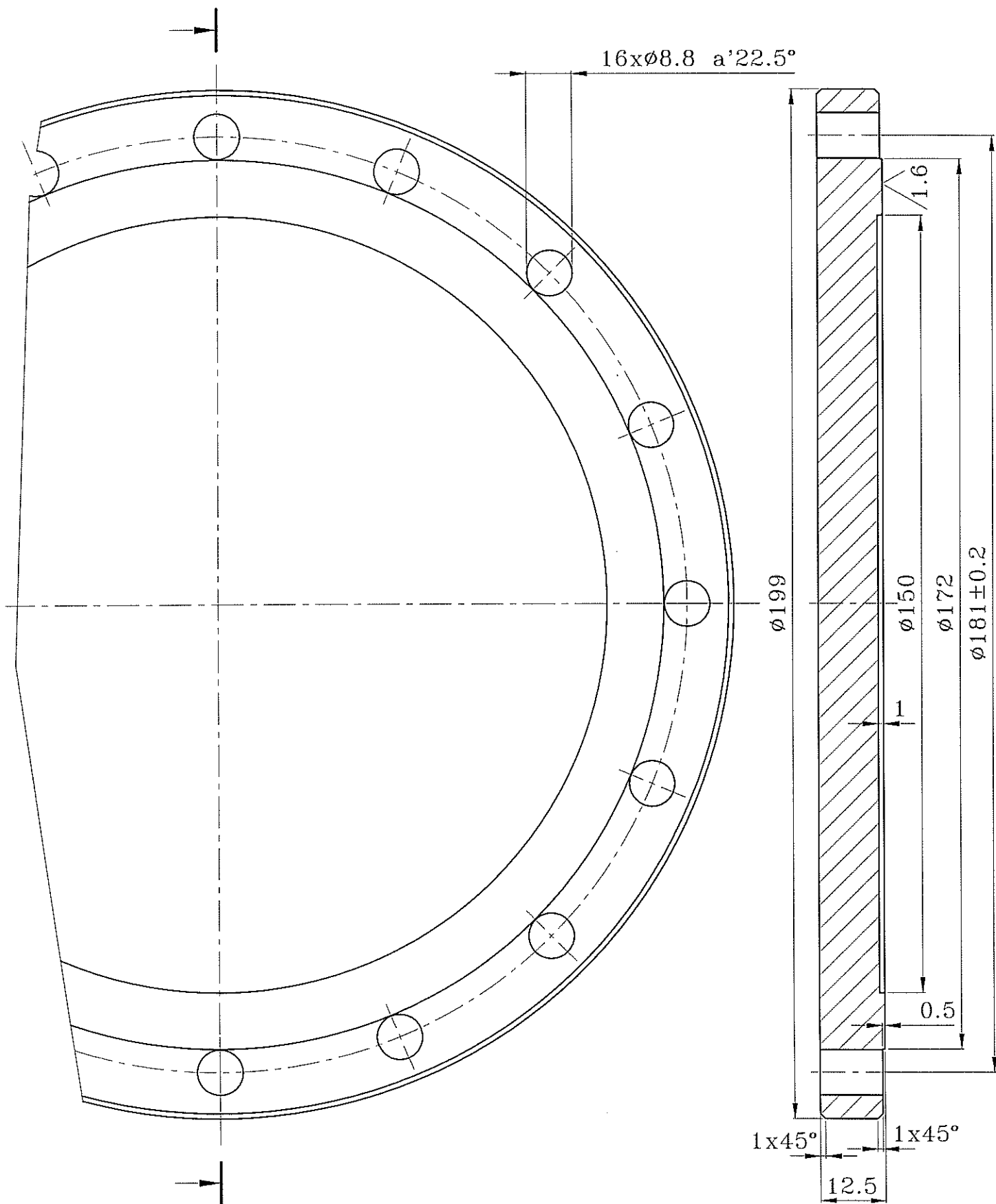


M /

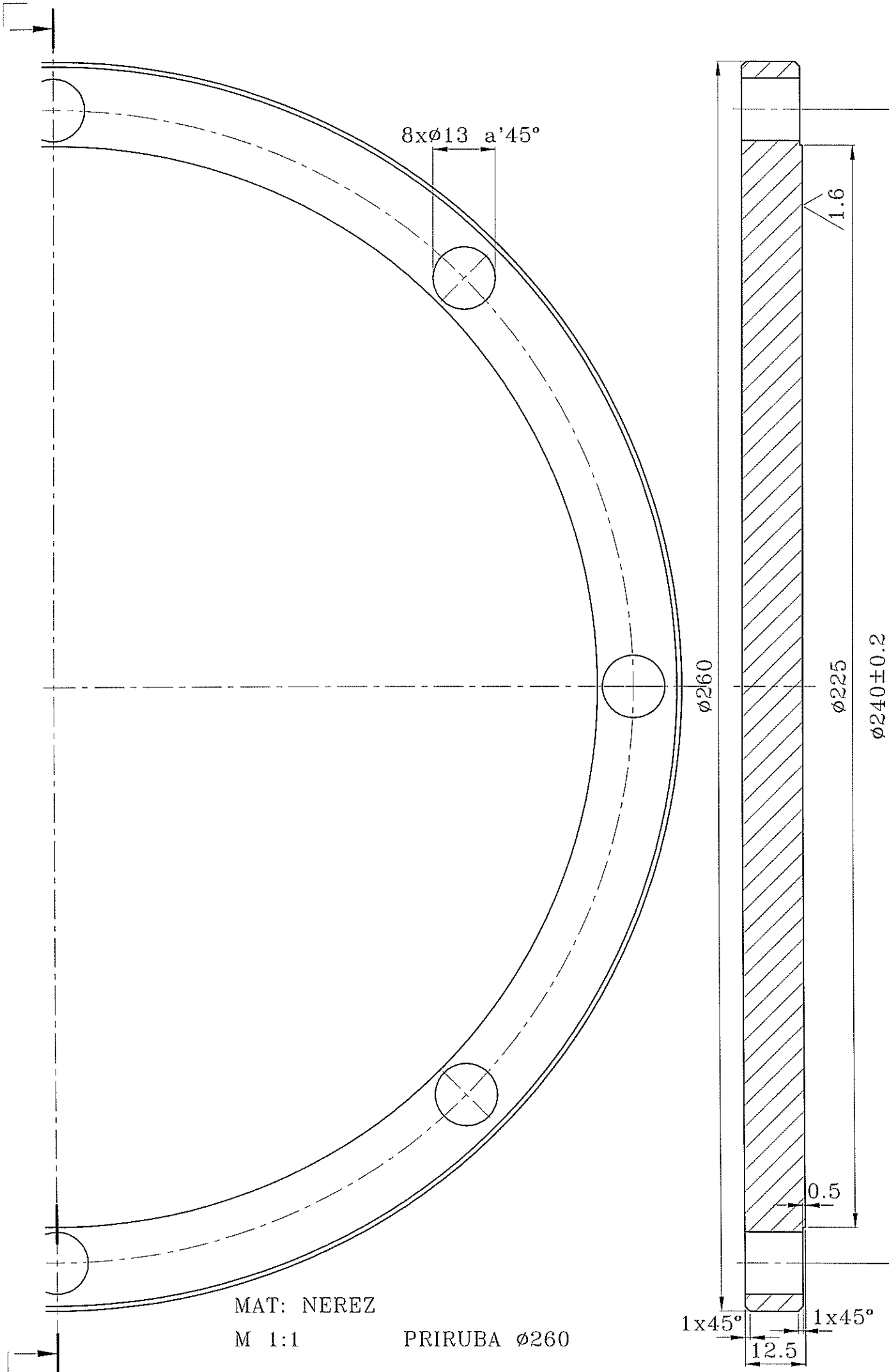
SITUACNI NACRT



MAT: NEREZ  
M 1:1

PRIRUBA  $\phi 199$

1 KUS  
VIKO/POS. 1

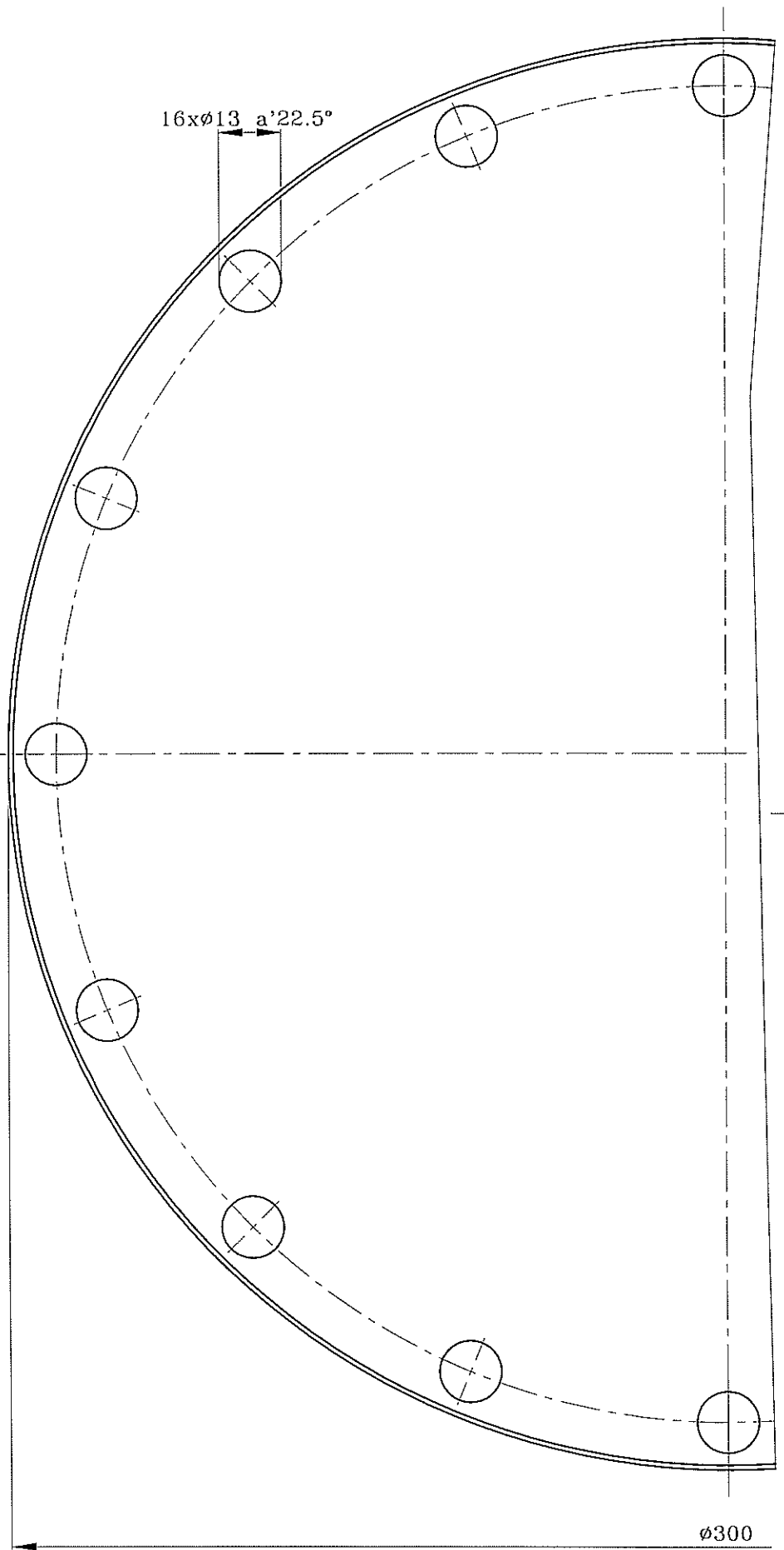
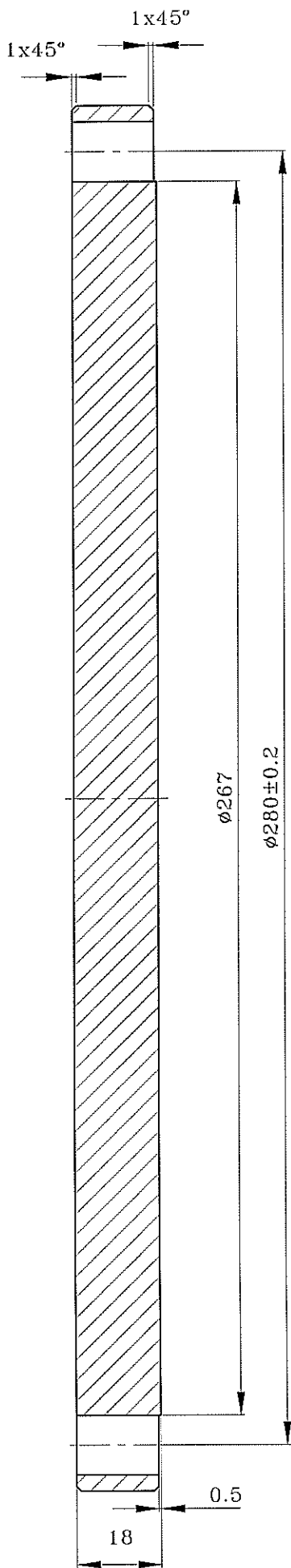


MAT: NEREZ  
M 1:1

PRIRUBA  $\phi 260$

$1 \times 45^\circ$   
 $12.5$   
 $1 \times 45^\circ$

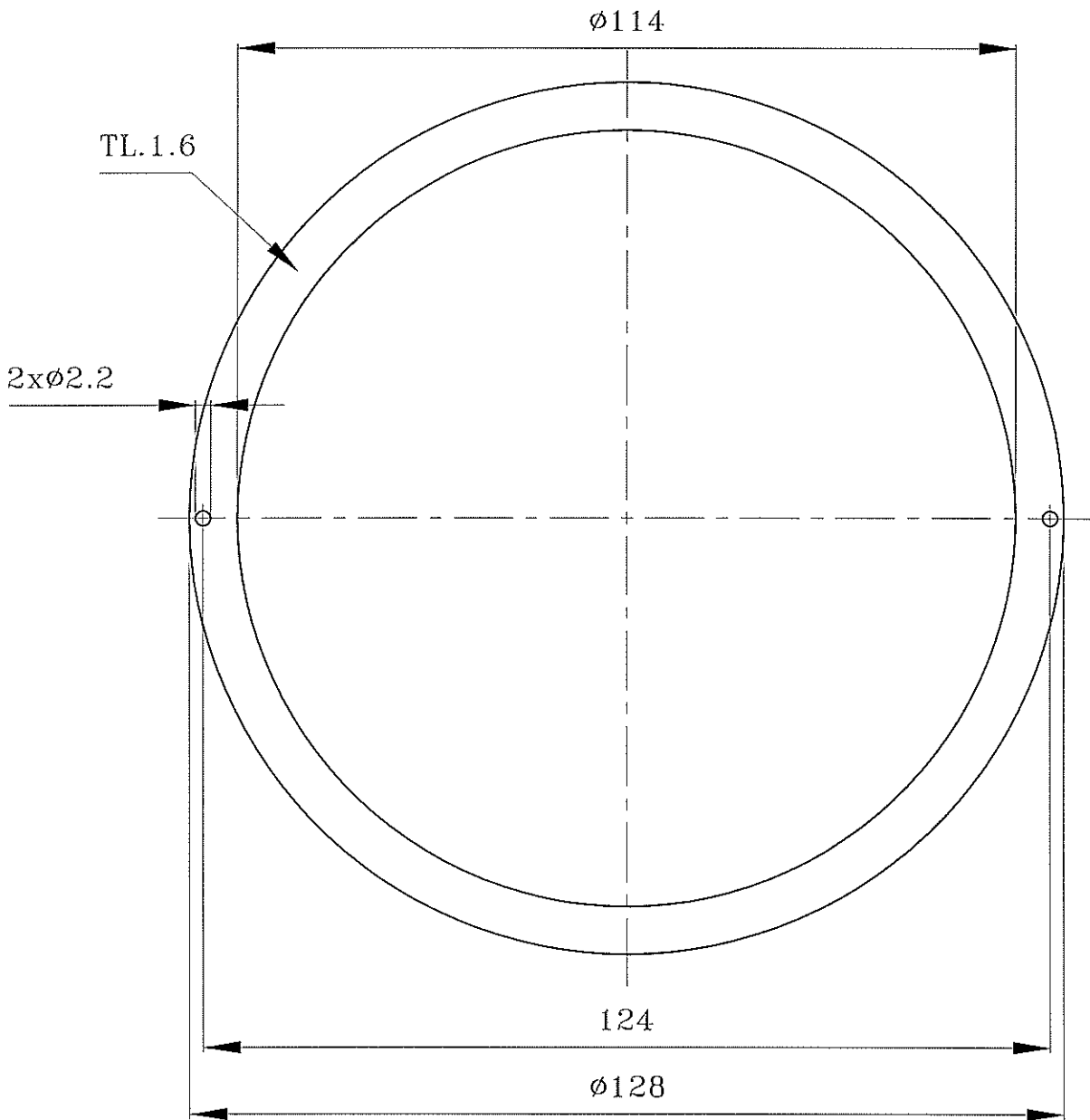
POS.1



MAT: NEREZ

M /

ZASLEPKA  $\phi 300$



1 KUS

MAT: MOLYBDEN

M 1:1

LIMITER