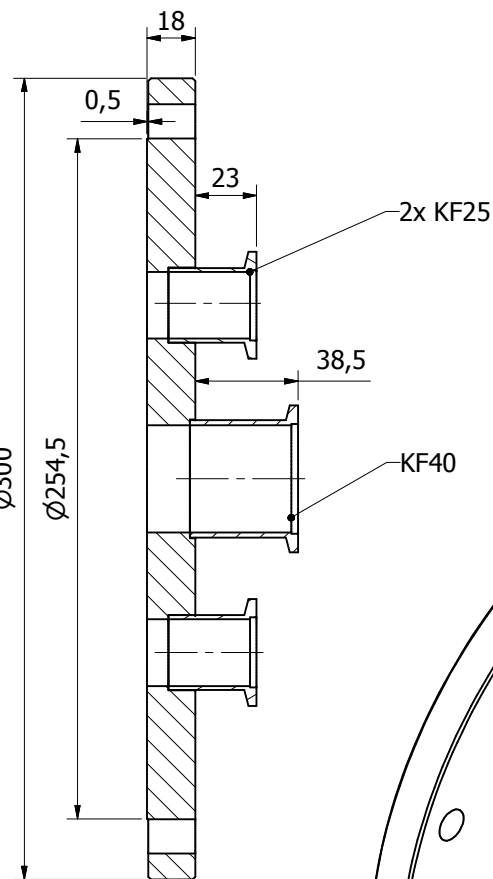
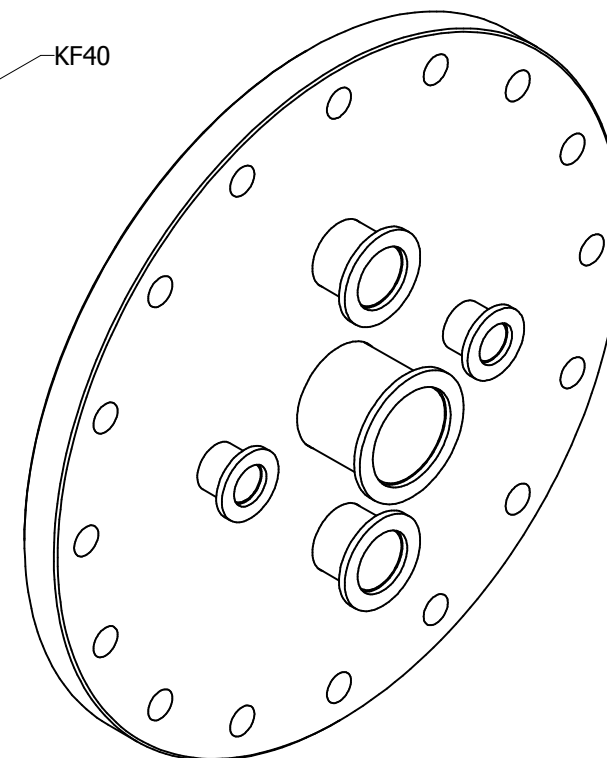
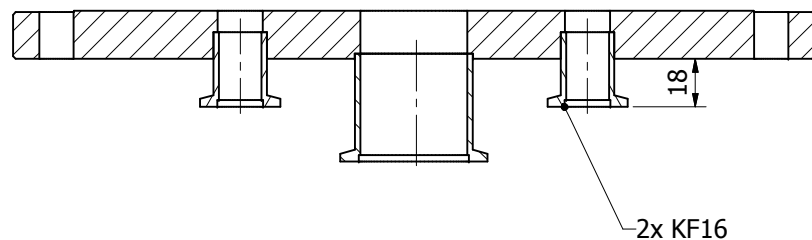



Z-Z (1:2)



Y-Y (1:2)



| | | | | | |
|---|-----------|---------------------|--------------|-----------|-----------|
| Kreslil | V.Svoboda | Datum | 12.5.2006 | Poznámka | |
| Materiál | | | | | |
|  VAKUUM PRAHA www.vakuum.cz E-mail: tech@vakuum.cz Tel: +420 221 912 635 Fax: +420 221 912 620 | Sestava | Zákazník | FJFI SVOBODA | | Č.zakázky |
| | Název | REDUKCE DN300 I.idw | | Č.výkresu | 150363 |