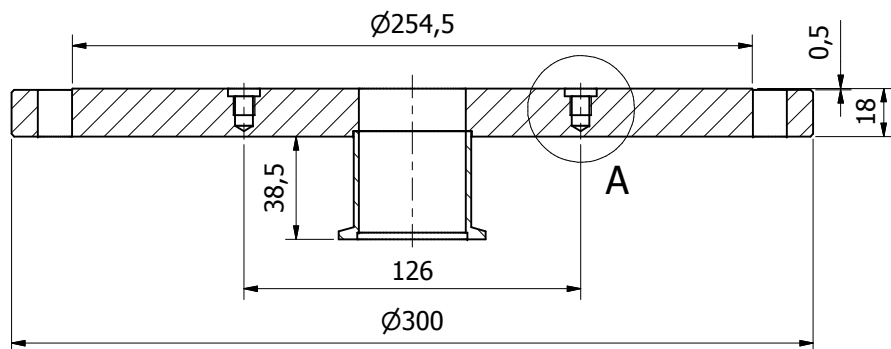
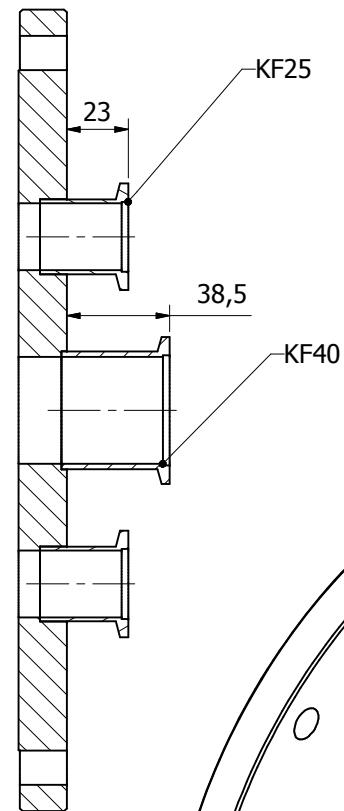


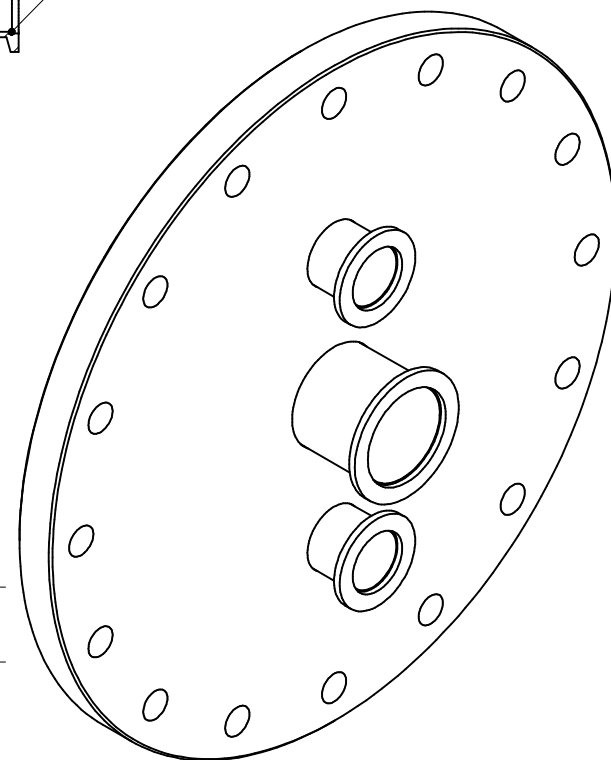
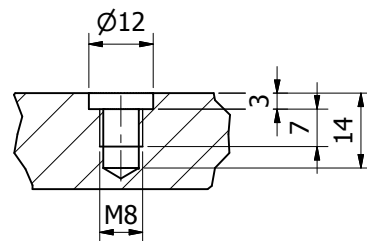
Y-Y (1:2)




Z-Z (1:2)



A (1:1)



Kreslil	V.Svoboda	Datum	12.5.2006	Poznámka
Materiál				
 VAKUUM PRAHA www.vakuum.cz E-mail: tech@vakuum.cz Tel: +420 221 912 635 Fax: +420 221 912 620	Sestava	Zákazník	FJFI SVOBODA	Č.zakázky
	Název	REDUKCE DN300 II.idw		150363
				Č.výkresu